

AUFLAGEDOKUMENT

Ortsplanungsrevision Thun **Baurechtliche Grundordnung**

2. öffentliche Auflage nach Art. 60 Abs. 1 und 3 BauG (Änderungen der Pläne und Vorschriften gegenüber der 1. öffentlichen Auflage)

Einsprachen können ausschliesslich gegen die in den Auflageakten dargelegten Änderungen gegenüber der 1. öffentlichen Auflage erhoben werden. Alle anderen Inhalte der Baurechtlichen Grundordnung sind nicht Gegenstand der 2. öffentlichen Auflage.

Auflageakten:

- Änderungen Zonenplan I, Bauzonenplan
- Änderungen Zonenplan II, Schutzzonenplan, Teil 1: Natur, Ökologie, Erholung
- Änderungen Baulinienkataster
- Änderungen Baureglement
- Änderungen Plan der Gebiete mit Anerkennung der Baurechtlichen Grundordnung als Uferschutzplan SFG (Verfahren nach Art. 5 Abs. 2 SFG und Art. 8 SFV)

Weitere Dokumente erläuternd:

- Erläuterungsbericht mit Beilage C (aktualisiert) und Beilage O (neu)
- Aufledgedokumente der 1. öffentlichen Auflage:
 - Baurechtliche Grundordnung: Zonenplan I + II, Baulinienkataster, Baureglement, Plan Anerkennungsgebiete (gemäss SFG), Pläne Waldfeststellung (gemäss WaG)
 - Erläuterungsbericht mit Beilagen (Stand: 1. Auflage)
 - Mitwirkungsbericht
 - Vorprüfungsbericht des Amtes für Gemeinden und Raumordnung mit Erläuterungen der Stadt Thun

AUFLAGEDOKUMENT

Ortsplanungsrevision Thun

Baurechtliche Grundordnung

**2. öffentliche Auflage nach Art. 60 Abs. 1 und 3 BauG
(Änderungen der Pläne und Vorschriften gegenüber der 1. öffentlichen Auflage)**

Einsprachen können ausschliesslich gegen die in den Auflageakten dargelegten Änderungen gegenüber der 1. öffentlichen Auflage erhoben werden. Alle anderen Inhalte der Baurechtlichen Grundordnung sind nicht Gegenstand der 2. öffentlichen Auflage.

Baureglement (BR)

mit Kommentar

Stand 7. Februar 2022

mit Änderungen gemäss Beschluss Stadtrat vom 17. November 2022

Die baurechtliche Grundordnung der Stadt Thun besteht aus dem Baureglement mit Anhang sowie dem Zonenplan, bestehend aus Zonenplan I (Bauzonenplan) und Zonenplan II (Schutzzonenplan). Die Anhänge 1 bis 4 und X* des Baureglements sind grundeigentü-
merverbindlich, die Anhänge 5 bis 10 haben lediglich hinweisenden Charakter.

Das vorliegende Baureglement enthält in der Kommentarspalte Hinweise zu wichtigen Bestimmungen des übergeordneten Rechts und Erläuterungen zur Praxis der Baubewilligungsbehörde.

** [Bemerkung Stadt Thun: Im Vergleich zur Vorprüfung wurden mehrere Anhänge neu hinzugefügt sowie mehrere Artikel gestrichen oder neu hinzugefügt. Damit die Nummerierung im Zusammenhang mit dem Vorprüfungsbericht nachvollziehbar bleibt, wird die Neunummerierung der Artikel und Anhänge erst vor der Genehmigung erfolgen.]*

Inhaltsverzeichnis

Gebrauchsanweisung	9
1. Allgemeine Bestimmungen	13
Art. 1 Geltungsbereich und Bedeutung	13
<u>Art. 1a Besitzstand</u>	<u>13</u>
2. Grundsätze des Bauens	1314
Art. 2 Baugestaltung	<u>1314</u>
Art. 3 Aussenraumgestaltung	15
Art. 4 Öffentliche Räume	<u>1516</u>
Art. 5 Haushälterische Bodennutzung	17
Art. 6 Gemeinnütziger <u>und preisgünstiger</u> Wohnungsbau	17
Art. 7 Ökologischer Ausgleich im Siedlungsgebiet; 1. Grundsätze	18
Art. 8 2. Förderung	19
Art. 9 Energie; 1. Grundsätze	<u>1920</u>
Art. 10 2. Förderung	<u>2021</u>
Art. 10a Mobilität; 1. Sensible Gebiete	21
Art. 11 2. Betriebskonzept	22
Art. 12 3. Abstellplätze	<u>2223</u>
Art. 14 Lichtemissionen	23
Art. 16 Abwasser	<u>2324</u>
3. Qualitätssicherung	24
Art. 17 Qualitätssicherndes Verfahren	24
Art. 18 Fachbeirat Stadtbild; 1. Zusammensetzung	25
Art. 19 2. Aufgaben	<u>2526</u>
Art. 20 3. Stadtarchitektin/Stadtarchitekt	<u>2627</u>
Art. 21 4. Gemeinderat	<u>2627</u>

4. Die Grenzen des Bauens	<u>2728</u>
Art. 22 Gebäudeabmessungen	<u>2728</u>
Art. 23 Bauweise; 1. Offene Bauweise	<u>2728</u>
Art. 24 2. Geschlossene Bauweise	<u>2728</u>
Art. 25 Bauabstände; 1. Grundsätze	<u>2829</u>
<u>Art. 25a 1a. Strassenabstände</u>	<u>2930</u>
Art. 26 2. Abweichende Regelungen	<u>2931</u>
Art. 27 3. Kleiner und grosser Grenzabstand	<u>3031</u>
Art. 28 4. Gebäudeabstand	<u>3032</u>
Art. 28a 5. Waldabstand, Wald-Baulinien	<u>3132</u>
Art. 29 6. An- und Kleinbauten	<u>3133</u>
Art. 30 7. Reklamen	<u>3133</u>
Art. 31—8. Strassenabstände	<u>32</u>
Art. 32 An- und Kleinbauten	<u>3234</u>
Art. 33 Unterirdische Bauten	<u>3334</u>
Art. 34 Unterniveaubauten	<u>3435</u>
Art. 35 Vorspringende Gebäudeteile	<u>3436</u>
Art. 36 Geschosse	<u>3436</u>
Art. 37 Dachgestaltung	<u>3437</u>
5. Nutzungszonen und ihre Bestimmungen	<u>3638</u>
Art. 38 Nutzungsart der Zonen Wohnen, Wohnen/Arbeiten und Arbeiten	<u>3638</u>
<u>Art. 38a Geschäftszone</u>	<u>3941</u>
<u>Art. 38b Bedingte Einzonung</u>	<u>41</u>
Art. 39 Nutzungsmass der Zonen Wohnen, Wohnen/Arbeiten und Arbeiten; 1. Baupolizeiliche Masse	<u>4142</u>
Art. 40 2. Geschlossene Bauweise	<u>4145</u>
Art. 41 3. Flächeneffizienz in Arbeitszonen	<u>4145</u>
Art. 42 4. Grünflächenziffer	<u>4245</u>
Art. 43—5. Mindestdichte	<u>42</u>
Art. 44 Gebiete mit Arealbonus	<u>4446</u>
Art. 45 Zone für öffentliche Nutzungen ZöN	<u>4448</u>
Art. 46 Zone für Sport- und Freizeitanlagen ZSF	<u>4448</u>

Art. 47	Zone für militärische Nutzungen ZmN	<u>4548</u>
Art. 48	Zwischennutzungen	<u>4649</u>
Art. 49	Bestandeszone BZ	<u>4650</u>
Art. 50	Erhaltungszone EZ	<u>4750</u>
Art. 51	Freihaltezone FZ	<u>4851</u>
Art. 52	Uferschutzzone USZ	<u>4852</u>
Art. 53	Uferzone UZ	<u>4952</u>
Art. 53a	Freiflächen nach SFG	<u>4953</u>
Art. 54	Landwirtschaftszone LWZ	<u>4953</u>
Art. 55	Zone für Bauten und Anlagen auf Bahnarealen ZBB	<u>4954</u>
6. Besondere baurechtliche Ordnungen		<u>5054</u>
Art. 56	Zonen mit Planungspflicht ZPP; 1. Grundsätze	<u>5054</u>
Art. 57	2. Qualitätssicherung	<u>5155</u>
Art. 58	3. Aussenraum	<u>5256</u>
Art. 59	4. Energie	<u>5256</u>
Art. 60	5. Mobilität	<u>5358</u>
Art. 61	Zonen mit Überbauungsordnung UeO	<u>5459</u>
7. Schutzgebiete		<u>5559</u>
Art. 62	Allgemeines	<u>5559</u>
Art. 63	Altstadtgebiete A; 1. Grundsätze	<u>5660</u>
Art. 64	2. Brandmauern	<u>5761</u>
Art. 65	3. Dachgestaltung	<u>5761</u>
Art. 66	4. Vertikale Gliederung	<u>5862</u>
Art. 67	5. Materialisierung	<u>5862</u>
Art. 68	Ortsbildgebiete O	<u>5862</u>
Art. 69	Strukturgebiete S	<u>5963</u>
Art. 70	Landschaftsschongebiete LG	<u>5963</u>
Art. 71	Landschaftsschutzgebiete LSG	<u>6064</u>
Art. 72	Landschaftsentwicklungsgebiete L	<u>6064</u>
Art. 73	Naturschutzgebiete N	<u>6164</u>

8. Spezielle Gebiete und Objekte	<u>6266</u>
Art. 74 Bauinventar	<u>6266</u>
Art. 75 Archäologische Schutzgebiete	<u>6366</u>
Art. 76 Historische Verkehrswege	<u>6367</u>
Art. 77 Strassenraumzone SRZ	<u>6467</u>
Art. 78 Baumschutz und -förderung; 1. Allgemein	<u>6468</u>
<u>Art. 78a 1a. Städtischer Grund</u>	<u>68</u>
Art. 79 2. Erhaltenswerte Bäume	<u>6569</u>
Art. 80 3. Erhaltenswerte Obstbaumgärten	<u>6569</u>
Art. 81 4. Baumerhaltungsgebiete	<u>6670</u>
Art. 82 5. Geschützte Einzelbäume	<u>6670</u>
Art. 83 6. Geschützte Baumreihen	<u>6671</u>
Art. 84 Gewässerraum	<u>6771</u>
Art. 84a Konsultationsbereich Hochwasserentlastungsstollen	<u>6873</u>
Art. 85 Geschützte Lebensräume	<u>6973</u>
Art. 85a Hecken, Feld- und Ufergehölze	<u>7074</u>
Art. 86 Naturgefahren; 1. Gefahrengebiete	<u>7074</u>
Art. 87 2. Hochwasserschutzkoten Thunersee	<u>7276</u>
Art. 88 Gebiete mit Lärmvorbelastung	<u>7377</u>
Art. 88a Störfallvorsorge	<u>7377</u>
Art. 89 Uferwege	<u>7478</u>
Art. 90 Wanderwege	<u>7478</u>
9. Übergangs- und Schlussbestimmungen	<u>7579</u>
Art. 91 Zuständigkeiten	<u>7579</u>
Art. 92 Baupolizei	<u>7579</u>
Art. 93 Inkrafttreten	<u>7579</u>
Anhang 1	<u>7882</u>
Darstellungen und Erläuterungen zur Messweise	
Anhang 2	<u>9699</u>
Detailbestimmungen zu einzelnen Bauzonen	

Anhang 3 Listen und Detailbestimmungen besonderer baurechtlicher Ordnungen	120 <u>126</u>
Anhang 4 Detailbestimmungen zu den einzelnen Schutzgebieten	184 <u>187</u>
Anhang X Sensible Gebiete gemäss Artikel 18 Absatz 1 BauG mit erhöhten Anforderungen an die Mobilität	198 <u>204</u>
Genehmigungsvermerke	200 <u>206</u>
Anhang 5 Entwicklungsgebiete mit überwiegendem öffentlichem Interesse an einer Überbauung	204 <u>207</u>
Anhang 6 Liste der Lebensräume und Naturobjekte von übergeordneter Bedeutung	203 <u>209</u>
Anhang 7 Auszug Bauordnung 1986	205 <u>211</u>
Anhang 8 Von der Ortsplanungsrevision ausgenommene Gebiete	209 <u>215</u>
Anhang 9 Liste und Übersichtsplan der Fliessgewässer in Thun	244 <u>217</u>
Anhang 10 Liste der aufgehobenen Alignements-, Baulinien- und Strassenpläne	246 <u>222</u>

Gebrauchsanweisung

Rahmen

Das Baureglement der Stadt Thun bildet zusammen mit dem Zonenplan (Zonenplan I, Bauzonenplan, und Zonenplan II, Schutzzonenplan) die baurechtliche Grundordnung für das gesamte Stadtgebiet. Diese eröffnet Spielräume für die wirtschaftliche und bauliche Entwicklung der Stadt und dient gleichzeitig der Qualitätssicherung. Die Stadt Thun gibt mit der baurechtlichen Grundordnung den Rahmen vor und zählt auf die Mitverantwortung aller Beteiligten, einen Beitrag an eine qualitätsvolle Entwicklung zu leisten.

Zonenplan I
Bauzonenplan

Im Zonenplan I, Bauzonenplan, sind – flächendeckend über das gesamte Stadtgebiet – die einzelnen Nutzungszonen festgelegt. Diese werden durch Gebiete mit besonderen baurechtlichen Ordnungen (Überbauungsordnungen, Zonen mit Planungspflicht) ergänzt und durch Gebiete mit besonderen Qualitätsanforderungen überlagert.

Der Zonenplan I enthält folgende Festlegungen:

- Nutzungszonen,*
- besondere baurechtliche Ordnungen,*
- überlagernde Überbauungsordnungen,*
- Ortsbildschutz,*
- Natur- und Landschaftsschutz,*
- Gebiete mit Lärmvorbelastung,*
- Gebiete mit Arealbonus,*
- Strassenraumzone.*

Zonenplan II
Schutzzonenplan

Der Zonenplan II, Schutzzonenplan, enthält ergänzende grundeigentümergebundene Festlegungen zum Zonenplan I:

- Baumschutz (geschützte Elemente),
- Naturgefahren,
- Gewässerräume inkl. dicht überbaute Gebiete, Konsultationsbereich Hochwasserentlastungsstollen,
- Lebensräume,
- historische Verkehrswege,
- Wanderwege,
- Uferwege,
- archäologische Schutzgebiete.

Weiter enthält der Zonenplan II die behördenverbindlichen Richtplaninhalte

~~Bauinventar,~~

- Baumschutz (erhaltenswerte Elemente) und
- geplante Uferwege.

Rechtlich verbindlicher Zonenplan

Rechtlich verbindlich sind die Festlegungen in den im Massstab 1:5000 dargestellten Zonenplänen. Die Originaldokumente können beim Planungsamt eingesehen werden.

Baureglement

Das Baureglement enthält die allgemeingültigen Bestimmungen zu den Zonenplaninhalten.

Es regelt in seinem Hauptteil verbindlich das Notwendige, Grundlegende und Generelle und in den Anhängen 1 bis 4 und X das Individuelle, Gebietsspezifische und Massgeschneiderte.

Die Anhänge 5 bis 10 haben demgegenüber lediglich hinweisenden Charakter. Für die Anhänge 7 und 8 sind die originalen Bestimmungen massgebend.

Die Anhänge sind Bestandteil des Baureglements. Die Anhänge 1 bis 4 und X sind grundeigentümergebundene und werden, wie die Baureglementsartikel, im Nutzungsverfahrensverfahren erlassen, abgeändert oder aufgehoben. Die Anhänge 5 bis 10 mit hinweisendem Charakter können ohne spezielles Verfahren abgeändert oder aktualisiert werden.

<i>Stadtentwicklungskonzept STEK 2035</i>	<i>Eine wichtige Grundlage für Zonenplan und Baureglement bildet das Stadtentwicklungskonzept STEK 2035. Es ist ein verwaltungsanweisendes Instrument und zumindest für grössere Planungsaufgaben unentbehrlich.</i>	<i>Das Stadtentwicklungskonzept STEK 2035 wurde vom Gemeinderat im Dezember 2018 genehmigt und per 1. Januar 2019 in Kraft gesetzt.</i>
<i>Baubewilligung</i>	<i>Das Dekret über das Baubewilligungsverfahren vom 22. März 1994 (Baubewilligungsdekret; BewD)¹ umschreibt, welche Vorhaben bewilligungspflichtig und welche bewilligungsfrei sind.</i>	
<i>Übergeordnetes Recht</i>	<i>Das Baureglement regelt nur, was nicht schon auf eidgenössischer, kantonaler oder kommunaler Stufe geregelt ist. Vorschriften des Bundes und des Kantons sowie die Stadtverfassung sind dem Baureglement übergeordnet. Auf Verweise auf übergeordnetes Recht wird in der Regel verzichtet. Im Verhältnis unter Nachbarn sind zudem die Eigentumsbeschränkungen und die Bau- und Pflanzvorschriften des Schweizerischen Zivilgesetzbuches vom 10. Dezember 1907 (ZGB)² und des Gesetzes über die Einführung des schweizerischen Zivilgesetzbuches vom 28. Mai 1911 (EG ZGB)³ zu beachten.</i>	
<i>Spielraum</i>	<i>Das Baureglement regelt nicht alles abschliessend. Die Baubewilligungsbehörde, die Stadtarchitektin oder der Stadtarchitekt, der Fachbeirat Stadtbild sowie kommunale und kantonale Fachstellen unterstützen die Bauwilligen bei der Umsetzung ihrer Vorhaben.</i>	<i>Baubewilligungsbehörde ist in der Regel das Bauinspektorat, das für die Entscheidungsfindung die entsprechenden Fachinstanzen bezieht.</i>

¹ BSG 725.1

² SR 210

³ BSG 211.1

Kommentar *Der Kommentar zum Baureglement dient der Verständlichkeit, erläutert Begriffe sowie die geltende Praxis und liefert die notwendigen Hinweise auf andere Artikel, wichtige Bestimmungen des übergeordneten Rechts, Erlasse oder Grundlagen. Er ist – wie diese Gebrauchsanweisung – weder vollständig noch verbindlich.*

Das Baureglement mit Kommentar kann auf der Webseite der Stadt Thun eingesehen und heruntergeladen werden.

Rechtsverbindliches Baureglement *Das Baureglement in der unkommentierten Fassung ist Bestandteil der Systematischen Sammlung der Gemeindeerlasse der Stadt Thun (SSG). Die Hinweise in der Kommentarspalte haben keinen Normcharakter.*

Grundlagenbescheid *Bauwillige können beim Bauinspektorat einen Grundlagenbescheid einholen; dieser gibt Aufschluss über die für ein Vorhaben auf einem bestimmten Areal oder einer bestimmten Parzelle zu beachtenden Rahmenbedingungen.*

Viel Spass beim Projektieren, Bauen und Gestalten!

Der Stadtrat der Stadt Thun,
gestützt auf Artikel 38 Buchstabe litera b der Stadtverfas-
sung vom 23. September 2001,
beschliesst:

1. Allgemeine Bestimmungen

Art. 1

¹ Das Baureglement gilt für das ganze Stadtgebiet und bildet zusammen mit dem Zonenplan die baurechtliche Grundordnung.

² Wo die Stadt Thun eine besondere baurechtliche Ordnung erlässt und in dieser nichts anderes bestimmt, ist das Baureglement als ergänzende rechtliche Grundlage anwendbar.

³ Die besonderen baurechtlichen Ordnungen haben die in der baurechtlichen Grundordnung und in den Richtplänen der Stadt Thun enthaltenen Grundsätze zu wahren.

Art. 1a

¹ Aufgrund bisherigen Rechts bewilligte oder bewilligungsfreie Bauten und Anlagen, die durch Erdbeben, Feuer oder Elementarereignis ganz oder teilweise zerstört wurden, dürfen innert fünf Jahren nach dem Ereignis in ihrem früheren Ausmass wieder aufgebaut werden.

² Im Übrigen richtet sich die Besitzstandsgarantie nach den eidgenössischen und kantonalen Vorgaben.

Erläuterungen finden sich in der Gebrauchsanweisung.

Besondere baurechtliche Ordnungen: Überbauungsordnungen nach Baugesetz vom 9. Juni 1985 (BauG; BSG 721.0) oder altrechtliche Baulinienpläne und Bebauungspläne mit Sonderbauvorschriften.

Vergleiche dazu u. a. Bundesgesetz vom 22. Juni 1979 über die Raumplanung (Raumplanungsgesetz, RPG; SR 700) und BauG.

Geltungsbereich
und Bedeutung

Besitzstand

2. Grundsätze des Bauens

Art. 2

Baugestaltung

¹ Bauten und Anlagen sind hinsichtlich Standorts und Architektursprache (Form, Proportionen und Dimensionen, Materialisierung und Farbgebung) so zu gestalten, dass zusammen mit ihrer Umgebung eine gute Gesamtwirkung entsteht.

Dieser allgemeine Baugestaltungsgrundsatz ersetzt u. a. detaillierte Regelungen, z. B. im Bereich der Fassaden- und Dachgestaltung. Dies setzt voraus, dass sowohl die Projektverfassenden wie auch die Baubewilligungsbehörden das Umfeld des Bauvorhabens analysieren und den ihnen durch die offene Formulierung gegebenen Spielraum verantwortungsbewusst nutzen. Dazu dienen die Kriterien in Artikel 2 Absatz 2 und die zur Beurteilung der Gesamtwirkung notwendigen Unterlagen.

Grundlage bilden unter anderem die Beschreibungen im Bundesinventar der schützenswerten Ortsbilder der Schweiz (ISOS). Für die ISOS-Perimeter gelten die Bestimmungen des Artikels 6 Absatz 2 Bundesgesetz über den Natur- und Heimatschutz vom 1. Juli 1966 (NHG, SR 451). Nutzungsmass und Gestaltungsprinzipien sowie deren Verträglichkeit mit den Zielen des ISOS müssen im Rahmen von qualitätssichernden Verfahren ausgelotet werden.

Zu den Bauten und Anlagen gehören auch Fassaden, Dächer und Reklameelemente.

² Die Gesamtwirkung bezieht sich insbesondere auf

- a die prägenden Elemente und Merkmale des Strassen-, Orts- und Landschaftsbilds,
- b die Eigenheiten des Quartiers,
- c die bestehende und bei Vorliegen einer entsprechenden Planung auch die beabsichtigte Gestaltung der benachbarten Bebauung.

³ Mit der Baueingabe müssen die Gesuchstellenden alle Unterlagen einreichen, die eine vollständige Beurteilung des Projekts und der Gesamtwirkung erlauben. Dazu gehören in der Regel die Darstellung der Aussenraum- oder Umgebungsgestaltung und der Nachbarbauten.

Art. 3

Aussenraumgestaltung

1 Öffentliche und private Aussenräume sind so zu gestalten, dass zusammen mit den Bauten und Anlagen eine gute Gesamtwirkung entsteht und gleichzeitig die bestehenden Qualitäten ~~nach Möglichkeit~~ erhalten ~~und oder~~ gestärkt werden. Dabei sind insbesondere zu beachten:

- a die Gestaltung der Aussenräume, insbesondere des Vorlandes und der Begrenzungen oder Übergänge zum öffentlichen Raum,
- b die Gestaltung und Anordnung der Erschliessungsanlagen, Abstellplätze und Eingänge sowie
- c der Baumbestand und eine standortbezogene ökologische Begrünung.

² Versiegelte Flächen sind auf das erschliessungstechnisch bedingte Minimum zu beschränken.

³ Bei Bauvorhaben, die den Aussenraum wesentlich tangieren, haben die Gesuchstellenden auf einem Umgebungsgestaltungsplan alle wesentlichen Elemente der Umgebungsgestaltung aufzuzeigen.

Aussenraum- oder Umgebungsgestaltung und Nachbarbauten können z. B. in Situations- und Erdgeschossplänen, Modellen, 3-D-Darstellungen oder Fotomontagen dargestellt werden (vergleiche auch Artikel 3 Absatz 3 BR und Artikel 15 und 16 BewD). Bei Grundstückzufahrten und Strassenanschlüssen sind mit der Baueingabe die Sichtweiten und Sichtfelder in Knoten gemäss den VSS-Normen darzustellen und nachzuweisen.

Betreffend ökologische Qualität der Aussenräume wird auf die Anforderungen gemäss Artikel 7 verwiesen.

Grundlage bilden unter anderem die Beschreibungen in der Liste historischer Gärten und Anlagen der Schweiz der ICOMOS Suisse.

Wesentliche Umgebungsgestaltungselemente: bestehende und künftige Bepflanzung (inkl. Fassadenbegrünung), versiegelte und unversiegelte Flächen, Terraingestaltung, Versickerungsflächen und -anlagen, Böschungen, Stützmauern, Spielplätze, Verkehrsflächen, Abstellflächen für Fahrräder und Motorfahrzeuge, Hauszugänge, Aufenthaltsflächen, Einfriedungen, Kehrichtsammelstellen, Sichtfelder bei den Hauszufahrten auf Trottoir und Strasse u. a. m.

Art. 4

¹ Öffentliche Räume müssen erhöhten Anforderungen an die Gestaltung und an das Ortsbild genügen.

² Für Abgrenzungen oder Übergänge zu den umliegenden Grundstücken gelten erhöhte gestalterische und ortsbildliche Anforderungen.

³ Reklameelemente und Plakatierungen sind so anzuordnen und zu gestalten, dass sie das Strassen-, Orts- und Landschaftsbild, die Wohn- und Aufenthaltsqualität, Schutzobjekte sowie die Verkehrssicherheit nicht beeinträchtigen. Dabei gilt:

- a Reklamen sind in der Regel baulich zu integrieren,
- b Reklameflächen dürfen in der Regel nur indirekt beleuchtet werden,
- c beleuchtete Reklamen haben erhöhte gestalterische und ortsbildliche Anforderungen zu erfüllen und
- d freistehende Leuchtreklamen sind nur zulässig in den Zonen Wohnen/Arbeiten und Arbeiten.

Als öffentlicher Raum gilt in diesem Sinne der Raum zwischen den Fassaden, der öffentlich zugänglich oder öffentlich einsehbar ist. Er umfasst Strassen, Gehwege, Plätze und private Vorbereiche bis zu den begrenzenden Fassaden.

Bei Bauten und Anlagen muss die ortsspezifische Wirkung auf das umgebende Strassen-, Orts- und Landschaftsbild berücksichtigt werden.

Die Gestaltung des Strassenraums und der angrenzenden privaten Bauvorhaben soll dazu beitragen, dass die Aufenthalts- und Verweilqualität insgesamt gesteigert wird und auch nachts ein hohes Sicherheitsempfinden entsteht – z. B. durch einen guten Bezug der Erdgeschossnutzungen zum öffentlichen Raum (soziale Kontrolle).

Die Verkehrssicherheit ist gemäss den geltenden gesetzlichen Grundlagen sicherzustellen.

Dies betrifft etwa Lärm- und Sichtschutzwände sowie andere Einfriedungen, aber auch Kleinbauten (Velounterstände, Schuppen) im Bereich der öffentlichen Räume.

Plakatierungsstellen auf öffentlichem Grund werden in Zusammenarbeit mit den Vertragspartnern festgelegt.

Zu Lichtemissionen vergleiche Artikel 14.

Bei direkt leuchtenden Reklameelementen ist der Bereich der leuchtenden Fläche auf das Minimum zu reduzieren.

⁴ Die Stadtarchitektin oder der Stadtarchitekt ist frühzeitig in die Planungsprozesse einzubeziehen.

Art. 5

Haushälterische
Bodennutzung

Planungen und Bauvorhaben müssen dem Grundsatz der haushälterischen Bodennutzung und der Siedlungsentwicklung nach innen Rechnung tragen.

Der Grundsatz der haushälterischen Bodennutzung bezieht sich dabei nicht primär auf die bauliche Dichte, sondern vielmehr auf eine hohe Raumnutzerdichte und/oder eine hohe Arbeitsplatzdichte.

In Anhang 5 werden die vom Gemeinderat bezeichneten Entwicklungsgebiete mit überwiegendem öffentlichem Interesse an einer Überbauung als Hinweis dargestellt. Gestützt auf das Stadtentwicklungskonzept soll in diesen Gebieten die angestrebte Entwicklung aktiv durch die Stadt Thun vorangetrieben werden. Eine spätere Ergänzung dieser Gebiete ist möglich. Der Gemeinderat kann bei Bedarf im Sinne von Artikel 126d BauG eine Bauverpflichtung anordnen.

Art. 6

Gemeinnütziger und preisgünstiger Wohnungsbau

¹ Der Gemeinderat fördert den gemeinnützigen und preisgünstigen Wohnungsbau gemäss städtischer Wohnstrategie und eidgenössischer Verordnung vom 26. November 2003 über die Förderung von preisgünstigem Wohnraum (Wohnraumförderungsverordnung, WFV)⁴.

Städtische Wohnstrategie 2030 vom August 2016.

⁴ SR 842.1

2 Er kann dazu basierend auf qualitätssichernden Verfahren für geeignete Gebiete besondere baurechtliche Ordnungen (Überbauungsordnungen [UeO] und Zonen mit Planungspflicht [ZPP]) erlassen. Bei Ein- und Umzonungen sowie bei Überbauungsordnungen (UeO) und Zonen mit Planungspflicht (ZPP) wird sichergestellt, dass in den Wohnzonen mindestens ein Viertel der Wohnnutzung als preisgünstiger Wohnraum im Sinne der WFV erstellt und dauerhaft in Kostenmiete vermietet wird oder der Boden durch Verkauf oder im selbständigen und dauernden Baurecht an eine gemeinnützige Organisation im Sinne von Artikel 37 WFV abgegeben wird, welche die Wohnungen dauerhaft in Kostenmiete vermietet.

3 Von dieser Pflicht ausgenommen sind Bauvorhaben mit weniger als 10'000 Quadratmetern Geschossfläche oberirdisch (GFo).

4 Die Einzelheiten werden in einem Reglement zur Förderung des gemeinnützigen und preisgünstigen Wohnungsbaus geregelt.

Art. 7

1 Zur Erhaltung, Stärkung oder Schaffung natürlicher Lebensgrundlagen innerhalb des Siedlungsgebiets, zur Vernetzung von Lebensräumen sowie zugunsten des Stadtklimas sind insbesondere

- a Böschungen ökologisch wirksam zu bepflanzen,
- b gefällte oder abgehende Bäume und Hecken zu ersetzen,
- c Vorgartenbereiche in Wohnzonen sowie Bauverbotsstreifen in der Zone Arbeiten A, die an Wohnzonen oder gemischte Zonen mit Wohnanteil grenzen, auf ökologisch und gestalterisch wirksame Art zu begrünen,

Übergeordneter Heckenschutz, vergleiche Artikel 18 NHG, und Baumfäll-Meldepflicht, vergleiche Artikel 78.

Ökologische Qualität: z. B. unversiegelte und begrünte Flächen, die geeignet sind, Regenwasser zurückzuhalten oder zu versickern, oder standortheimische Pflanzen und Lebensraumstrukturen, die biodiversitätsfördernd wirken und Lebensraum für die einheimische Fauna bieten.

Begrünungen haben in der Regel mit standortheimischem Saat- oder Pflanzgut zu erfolgen. Sie haben auch dort zu erfolgen, wo Solaranlagen installiert sind. Diese gelten nicht als technisch bedingte Aufbauten.

Ökologischer Ausgleich im Siedlungsgebiet
1. Grundsätze

d Flachdächer und Dächer mit einer Neigung von bis zu fünf Grad mit Ausnahme von technisch bedingten Aufbauten sowie gestalteten Terrassenbereichen in der Regel ökologisch wertvoll zu begrünen und

e Veränderungen des natürlichen Terrains zu minimieren.

² Bei Bauvorhaben, die den Aussenraum wesentlich beeinflussen, müssen die Gesuchstellenden im Rahmen des Baubewilligungsverfahrens aufzeigen, wie die bestehenden ökologischen Qualitäten gesteigert oder mindestens erhalten werden.

³ Die Baubewilligungsbehörde kann anstelle der Vorgaben gemäss Absatz 1 gleichwertigen ökologischen Massnahmen zustimmen.

⁴ Invasive gebietsfremde Pflanzen und Tiere (invasive Neophyten und Neozoen), welche Krankheiten übertragen, die Gesundheit gefährden oder die biologische Vielfalt bedrohen können, dürfen nicht freigesetzt werden. Bereits bestehende Vorkommen sind zu entfernen und fachgerecht zu entsorgen.

Art. 8

2. Förderung

¹ Die Stadt Thun fördert den ökologischen Ausgleich im Siedlungsgebiet durch Information und Beratung.

² Ökologisch besonders wirksame Strukturen, insbesondere parzellenübergreifende Vernetzungen, können mit finanziellen Beiträgen unterstützt werden.

Flachdächer dürfen auch zum Aufenthalt genutzt werden (vergleiche Artikel 37).

Vergleiche Artikel 29a Bundesgesetz über den Umweltschutz (USG, SR 814.01) und Artikel 1 und 15 sowie Anhang 2 der Verordnung über den Umgang mit Organismen in der Umwelt (Freisetzungsverordnung, FrSV, SR 814.911).

Flächen für den ökologischen Ausgleich und ökologische Vernetzungen bieten zusammenhängende Lebensräume für die einheimische Fauna.

Siehe dazu den Leitfaden Naturnahe Umgebung.

Zuständige Stelle für Information und Beratung ist das Tiefbauamt.

³ Bei wiederkehrenden Beiträgen sind schriftliche Verträge abzuschliessen.

Art. 9

Energie
1. Grundsätze

~~1 Neubauten müssen beim gewichteten Energiebedarf den Grenzwert gemäss Kantonalen Energieverordnung vom 26. Oktober 2011 (KE nV) in der Fassung vom 1. April 2021 um mindestens zehn Prozent unterschreiten. Die gewichtete Gesamtenergieeffizienz von Neubauten der Gebäudekategorien I bis VIII sowie XI und XII muss den Grenzwert gemäss Kantonalen Energieverordnung vom 26. Oktober 2011 (KE nV)⁵, Stand 1. Januar 2023, um zehn Prozent unterschreiten.~~

² Von dieser Pflicht ausgenommen sind
~~a die Gebäudekategorien Industrie und Lager gemäss Anhang 7 KE nV,~~
~~ba~~ Ersatzneubauten in der Bestandeszone,
~~eb~~ alle Gebäude, welche die Klimastation Adelboden für die Berechnung ~~des der~~ gewichteten Energiebedarfs Gesamtenergieeffizienz berücksichtigen müssen, sowie
~~dc~~ Aufstockungen, Anbauten und neubauartige Umbauten.

Um ~~den die~~ vorgegebenen gewichteten Energiebedarf Gesamtenergieeffizienz erreichen zu können, ist für Heizung und Warmwasser in der Regel wenigstens teilweise ein erneuerbarer Energieträger einzusetzen. Bei der Wahl des Energieträgers ist der überkommunale Richtplan Energie zu beachten.

Die Klimastation Adelboden kommt zur Anwendung bei Gebäuden, die über 800 m ü. M. liegen.

Unter neubauartigen Umbauten sind Auskernungen und dergleichen zu verstehen.

~~Für übrige Umbauten Die KE nV gilt auch für übrige Umbauten~~ (bauliche Veränderung von Gebäuden oder Gebäudeteilen) gilt die KE nV, wenn dadurch die Energienutzung beeinflusst wird.

Bei Bauvorhaben gemäss ~~Absätzen Absatz~~ 1 und 2 sind sowohl die passive wie auch die aktive Sonnenenergienutzung anzustreben. Dies gilt auch bei Vorhaben in Zonen mit Planungspflicht (ZPP) und Überbauungsordnungen (UeO).

Durch den frühzeitigen Einbezug der Energieberatungsstelle können Bauwillige den Handlungs- und Gestaltungsspielraum vor dem Einreichen des Baugesuchs ausloten und so ein effizientes Verfahren ermöglichen.

⁵ BSG 741.111

Die Stadt Thun strebt die vertragliche Vereinbarung weitergehender Zielsetzungen und Massnahmen an. Darunter sind ~~etwa die Prinzipien der 2000-Watt-Gesellschaft~~, der Standard Nachhaltiges Bauen Schweiz (SNBS) oder analoge Instrumente zu verstehen.

Art. 10

2. Förderung

¹ Die Stadt Thun fördert die Energieeffizienz und den Einsatz erneuerbarer Energien auf der Grundlage des Richtplans Energie.

² Sie kann entsprechende Massnahmen Privater finanziell unterstützen.

Mit der Förderung soll ein Anreiz geschaffen werden, die Sanierungsrate und die energetische Sanierungsqualität zu erhöhen.

Wegleitend für die Förderung der Energieeffizienz und den Einsatz erneuerbarer Energien ist der Richtplan Energie. Die Förderung berücksichtigt und ergänzt allfällige Förderprogramme von Bund und Kanton und wird in einer separaten Verordnung geregelt.

Art. 10a

Mobilität
1. Sensible Gebiete

Anhang X legt diejenigen Gebiete fest, die vom Fahrzeugverkehr zu entlasten oder freizuhalten sind. In diesen Gebieten gelten erhöhte Anforderungen an die Ausgestaltung der Mobilität.

Die städtische Strategie zum Thema Mobilität wird durch das Reglement über eine nachhaltige städtische Mobilität vom 27. Oktober 2016 (Mobilitätsreglement) und das Gesamtverkehrskonzept GVK 2035 aufgezeigt.

Anhang X legt diejenigen Gebiete fest, die vom Fahrzeugverkehr zu entlasten oder freizuhalten sind (Artikel 18 Absatz 1 litera a BauG), im Folgenden «sensible Gebiete». In diesen sensiblen Gebieten wird mindestens ein Betriebskonzept Mobilität verlangt

- für alle Bauvorhaben mit relevanten Verkehrsauswirkungen gemäss Artikel 11 Absatz 1 Buchstabe litera a bis e und
- für alle Zonen mit Planungspflicht und Überbauungsordnungen gemäss Artikel 60 und 61 Absatz 2.

2. Betriebskonzept

Art. 11

- ¹ Für Planungen und Bauvorhaben innerhalb eines sensiblen Gebiets gemäss Artikel 10a und Anhang X ist im Rahmen des Baubewilligungsverfahrens ein Betriebskonzept Mobilität vorzulegen, wenn
- a diese zu insgesamt mehr als 30 Abstellplätzen für Motorfahrzeuge pro Parzelle oder pro Bauvorhaben führen,
 - b sich eine Überlastung auf dem umliegenden Strassen-netz abzeichnet,
 - c eine nutzungsbezogene Zuordnung von Parkplätzen wesentlich geändert wird,

Das sensible Gebiet «innerer Kern» wird im Anhang X als behördenverbindlicher Richtplaninhalt dargestellt. Hierbei handelt es sich um eine über die kantonalen Vorgaben hinausgehende Zielsetzung der Stadt Thun für die besonders zentralen Gebiete. Für Planungs- und Bauvorhaben im sensiblen Gebiet «innerer Kern», die den Arealbonus gemäss Artikel 44 beanspruchen, sowie für alle Zonen mit Planungspflicht und Überbauungsordnungen gemäss Artikel 60 und 61 beabsichtigt die Stadt Thun gemeinsam mit den Planenden im Rahmen eines vorgängig zu erarbeitenden Mobilitätskonzepts nach Artikel 54a und 54b Bauverordnung vom 6. März 1995 (BauV; BSG 721.1) eine Reduktion der Parkplatzzahl gegenüber der Bandbreite gemäss BauV anzustreben.

Die Baubewilligungsbehörde befreit überdies gemäss Artikel 55 Absatz 1 und 2 BauV von der Parkplatzpflicht, wenn topographische Verhältnisse, der Schutz der Landschaft oder des Ortsbildes, die unzulässige Inanspruchnahme von Innenhöfen oder Vorgärten oder die Notwendigkeit der Verkehrsberuhigung dies erfordern und keine verkehrsgefährdenden Zustände drohen.

***BuchstabeLitera** c betrifft z. B. den Fall, wenn eine Verkaufsnutzung neu dazu kommt, die Kurzzeit-Parkierungen in einem grösseren Ausmass nach sich zieht.*

Ein Fahrtenmodell ist ein Instrument, mit dessen Hilfe das Verkehrsaufkommen geplant und der Parkraum effizienter genutzt werden kann.

Die Bemessung der Anzahl Abstellplätze für Fahrzeuge richtet sich nach Artikel 49 ff. BauV.

- d Fahrtenmodelle zum Einsatz kommen oder
- e der Arealbonus gemäss Artikel 44 beansprucht wird.

² Das Betriebskonzept Mobilität zeigt Massnahmen für eine umweltfreundliche, nachhaltige Mobilität auf.

Betriebskonzepte Mobilität zeigen Massnahmen auf, die den durch bestimmte (Mehr-)Nutzungen entstehenden Verkehr mit den Strassenkapazitäten sowie mit dem öffentlichen Verkehr abstimmen. Je nach Verhältnissen kann es sich um einfache Lösungsansätze oder um Konzepte mit Massnahmen auf verschiedenen Ebenen handeln (vergleiche Merkblatt Betriebskonzept Mobilität).

Art. 12

3. Abstellplätze

¹ Bei Neubauten in der Zone Arbeiten A mit insgesamt mehr als 15 Abstellplätzen für Motorfahrzeuge sind mindestens 60 Prozent davon gebäudeintern oder unterirdisch zu erstellen sind höchstens 25 Aussenabstellplätze für Motorfahrzeuge zulässig.

² Alle weiteren Abstellplätze sind gebäudeintern oder unterirdisch zu erstellen.

³ Als Nachweis für die gebäudeintern oder unterirdisch zu erstellenden Abstellplätze gilt auch eine langfristige, grundbuchlich gesicherte Beteiligung an Parkieranlagen.

Unter gebäudeintern sind Abstellplätze im Gebäude mit der Hauptnutzung zu verstehen.

Langfristig bedeutet eine Mindestdauer von 15 Jahren.

Art. 14

Lichtemissionen

In unmittelbarer Nähe von Naturräumen ist die Beleuchtung auf das notwendige Minimum zu reduzieren, so weit als möglich auf den Einsatz von weissem Licht mit hohem Blauanteil (> 5300 Kelvin) zu verzichten und keine Strahlung im UV-Bereich einzusetzen.

Vergleiche Artikel 1 USG, Artikel 9, 10 und 24 BauG, Artikel 6 und 7 BewD sowie Artikel 51 KEnG.

Unter Naturräumen sind etwa Landwirtschaftszonen, Wald, Ufer- und Uferschutzzonen, Gewässerräume nach Gewässerschutzverordnung vom 28. Oktober 1998 (GSchV; SG 841.201) oder Naturschutzgebiete und Hecken zu verstehen. Der Artikel regelt Lichteinwirkungen

Abwasser

Art. 16

¹ Im Baubewilligungsverfahren ist nachzuweisen, dass die ordnungsgemässe Vorbehandlung und Entsorgung der Abwässer gewährleistet sind.

² Den Baugesuchsunterlagen ist ein Kanalisations- und Versickerungsplan gemäss Schweizer Norm SN 592 000 und VSA-Richtlinie «Abwasserbewirtschaftung bei Regenwetter» zur Beurteilung durch das Tiefbauamt beizulegen.

³ Sämtliche Änderungen an privaten und öffentlichen Abwasseranlagen bedürfen einer Gewässerschutzbewilligung.

3. Qualitätssicherung

Art. 17

Qualitätssicherndes
Verfahren

¹ Die Stadt Thun kann in Gebieten mit erhöhten gestalterischen Anforderungen (Altstadt-, Ortsbild-, Struktur-, Landschaftsschon- und Landschaftsentwicklungsgebiete) ein qualitätssicherndes Verfahren nach anerkannten Regeln verlangen.

durch ortsfeste Beleuchtungsanlagen. Damit sollen negative Wirkungen von Lichtemissionen reduziert und Energie gespart werden.

Für Licht als Gestaltungselement ist der Lichtplan Aussenraum wegleitend.

Vergleiche Merkblatt Lichtemissionen.

Die geplanten Arbeiten sind frühzeitig, spätestens jedoch mit dem Baugesuch, dem Tiefbauamt zur Bewilligung vorzulegen.

Für Vorhaben in Gebieten mit Arealbonus, Zonen mit Planungspflicht und Überbauungsordnungen vergleiche Artikel 44, 57, 58 und 61.

Qualitätssichernde Verfahren sind Studienaufträge, Ideen-, Projekt- und Gesamtleistungswettbewerbe sowie sogenannte Workshop- oder Gutachterverfahren unter

Einbezug der Stadtarchitektin oder des Stadtarchitekten (vergleiche Artikel 20).

Die Verfahren orientieren sich möglichst umfassend an SIA 142 und 143, Ordnung für Architektur- und Ingenieurwettbewerbe. Dies betrifft insbesondere die Zusammensetzung des Begleit- oder Beurteilungsgremiums. Vergleiche Merkblätter zu Planungsablauf und zu qualitätssichernden Verfahren.

Das Vorgehen gemäss Absatz 2 wird im Dialog mit den Bauwilligen konkretisiert.

² Auch bei grösseren stadtbild- oder landschaftsprägenden Projekten strebt die Stadt Thun die Durchführung qualitätssichernder Verfahren nach anerkannten Regeln an.

³ Sie kann die Gesuchstellenden bei dessen Durchführung finanziell und organisatorisch unterstützen.

⁴ In den Fällen von Absatz 3 schliesst die Stadt Thun mit den Gesuchstellenden eine schriftliche Planungsvereinbarung ab.

Art. 18

Fachbeirat Stadtbild
1. Zusammensetzung

¹ Der Fachbeirat Stadtbild besteht aus der Stadtarchitektin oder dem Stadtarchitekten sowie mindestens vier unabhängigen, in Gestaltungsfragen ausgewiesenen Fachpersonen.

² Die Fachrichtungen Architektur, Städtebau, Planung und Landschaftsarchitektur und Energie sind angemessen vertreten.

2. Aufgaben

Art. 19

¹ Bei Bauvoranfragen und Baugesuchen in Zonen oder Gebieten gemäss Artikel 44 bis 73 gibt der Fachbeirat Stadtbild einen Fachbericht zuhanden der Baubewilligungsbehörde ab.

² Bauvoranfragen und -gesuche in Regelbaugebieten gemäss Artikel 38 und solche, die aus anerkannten qualitätssichernden Verfahren gemäss Artikel 17 hervorgegangen sind, behandelt der Fachbeirat Stadtbild nur auf Aufforderung der Bauinspektorin oder des Bauinspektors.

³ Die Bauinspektorin oder der Bauinspektor fordert den Fachbeirat Stadtbild zum Erstellen eines Fachberichts auf, wenn

- a eine spezifische Beurteilung der guten Gesamtwirkung gemäss Artikel 2 bis 4 notwendig ist,
- b gegenüber dem im qualitätssichernden Verfahren juriierten Projekt ohne Nachjurierung wesentliche Änderungen vorgenommen werden,
- c das Bauvorhaben die Gestaltungsfreiheit gemäss Artikel 75 Baugesetz vom 9. Juni 1985 (BauG)⁶ oder gestaltungswirksame Ausnahmen beansprucht,
- d ein Reklamegesuch, eine Bauvoranfrage oder ein Baugesuch zu den nicht als K-Objekt eingestuften erhaltenswerten Objekten oder zu Objekten, die im Anhang des Bauinventars aufgenommen sind, vorliegt oder
- e das Bauvorhaben ganz oder teilweise in der Strassenraumzone liegt.

*Bauinventar und K-Objekte vergleiche Artikel 74.
Strassenraumzone vergleiche Artikel 77.*

⁶ BSG 721.0

3. Stadtarchitektin/
Stadtarchitekt

Art. 20

¹ Die Stadtarchitektin oder der Stadtarchitekt berät die Bauwilligen und die Baubewilligungsbehörde in Fragen der Bau- und Aussenraumgestaltung.

² Sie oder er begleitet Bauwillige in der Vorbereitung und Durchführung von anerkannten qualitätssichernden Verfahren und in deren Umsetzung.

³ Sie oder er präsidiert den Fachbeirat Stadtbild.

⁴ In der Funktion als Präsidentin oder Präsident kann sie oder er insbesondere

a im Einzelfall Fachpersonen aus weiteren Fachgebieten beiziehen, wenn dies für die umfassende Beurteilung eines Projekts notwendig erscheint, und

b bei Vorliegen eines überzeugenden Projekts auf eine Beratung im Fachbeirat Stadtbild verzichten und den Fachbericht selbständig verfassen.

Vergleiche dazu den Kommentar zu Artikel 17 Absatz 1.

4. Gemeinderat

Art. 21

¹ Der Gemeinderat wählt die Mitglieder des Fachbeirates Stadtbild.

² Er regelt die Einzelheiten zur Qualitätssicherung in einer Verordnung.

4. Die Grenzen des Bauens

Art. 22

Gebäudeabmessungen

¹ Die zulässigen Abmessungen eines Gebäudes oder einer Gebäudegruppe werden definiert durch die Regelbauzone, durch eine besondere baurechtliche Ordnung oder durch die Bestimmungen zu einzelnen Schutzgebieten.

² Die Messweise ist in Anhang 1, Ziffern 1.4 und 1.5, dargestellt und erläutert.

Vergleiche dazu:

- *Regelbauzonen: Artikel 38 bis ~~43~~42 und Anhang 2,*
- *besondere baurechtliche Ordnungen: Artikel 56 und 61 und Anhang 3,*
- *Schutzgebiete: Artikel 62 bis 73 und Anhang 4.*

Im Weiteren wird auf die Verordnung über die Begriffe und Messweisen im Bauwesen (BMBV; BSG 721.3) verwiesen.

Art. 23

Bauweise
1. Offene Bauweise

¹ Soweit nichts anderes bestimmt ist, gilt die offene Bauweise; die Bauten haben allseitig die vorgeschriebenen Bauabstände einzuhalten.

² Der Zusammenbau von Gebäuden ist innerhalb der zulässigen Gebäudelänge gestattet.

Vergleiche dazu Artikel 25 bis ~~31~~30 und 39 bis ~~43~~42.

Art. 24

2. Geschlossene Bauweise

¹ Die geschlossene Bauweise gilt

- a* in den Altstadt- und Ortsbildgebieten oder Teilen davon, in denen sie bereits heute vorherrscht, und
- b* in den Zonen Wohnen/Arbeiten WA4 und WA5 jeweils in der ersten Bautiefe entlang folgender Strassen: Aarestrasse, Allmendstrasse, Bahnhofstrasse, Bernstrasse, Burgstrasse, Frutigenstrasse, Grabenstrasse, Hohmadstrasse, Kasernenstrasse östlich Stockhornstrasse, Krankenhausstrasse, Kyburgstrasse, Länggasse, Mittlere Strasse östlich Stockhornstrasse, Mönchstrasse, Pestalozzistrasse, Rampenstrasse,

Bei der geschlossenen Bauweise werden die Hauptgebäude mindestens auf einer Seite an die Grenze gestellt und mit einer Brandmauer zusammengebaut. Liegt eine Parzellengrenze zwischen den Bauten, ist beim Zusammenbau somit kein privatrechtliches Grenzbaurecht mehr erforderlich. Vergleiche dazu auch Artikel 39 Absatz 1 und Artikel 40.

Ortsbildgebiete siehe Artikel 68 und Anhang 4 Ziffer 4.2; ein Ortsbild mit vorherrschender geschlossener Bauweise ist z. B. Teil des Ortsbildgebiets O I «Hinter der Burg».

Schlossmattstrasse, Schulstrasse, Steffisburgstrasse, Waisenhausstrasse sowie entlang der Bahnlinie.

² In den Gebieten nach Absatz 1 ~~Buchstabe~~elitera b kann zu Gunsten einer annähernd geschlossenen Bebauung auf einen Zusammenbau verzichtet werden, sofern das benachbarte Gebäude keine Brandmauer aufweist.

³ Gegenüber Grundstücken und Bauten in Zonen und Gebieten mit offener Bauweise gilt für Gebäude ein Grenzabstand von vier Metern, sofern nicht der grosse Grenzabstand gemäss Artikel 40 eingehalten werden muss.

Art. 25

¹ Die Bauabstände von Gebäuden sowie anderen Bauten und Anlagen richten sich nach

- a Baulinien und Baubereichen in besonderen baurechtlichen Ordnungen,
- b Baulinien ~~und Baubereichen in besonderen baurechtlichen Ordnungen~~,
- c den Bestimmungen des Bundes und des Kantons ~~so wie den Bauabständen von öffentlichen Strassen über die Strassenabstände~~, soweit die entsprechenden Mindestmasse grösser sind als die Abstände gemäss Buchstabelitera d,
- d den Bauzonen und ihren baupolizeilichen Massen.

² Von den allgemeinen Abstandsbestimmungen gemäss Absatz 1 Buchstabelitera b und c kann unter Vorbehalt der übergeordneten Gesetzgebung abgewichen werden, um bestehende prägende Gebäudefluchten in Altstadt-, Ortsbild- und Strukturgebieten zu bewahren.

Die ReihenRangfolge der Kriterien richtet sich nach den eidgenössischen und kantonalen Bestimmungen.

Zu Strassenabständen vergleiche Artikel ~~31~~25a.

Zu den kommunalen Baulinien vergleiche Baulinienkatalog der Stadt Thun.

Die Lichtraumprofile ~~sind~~ gemäss Strassengesetz und Strassenverordnung sind einzuhalten.

Im Bereich von Gewässern richtet sich der Gewässerraum nach Artikel 84 und Zonenplan II.

Vergleiche dazu:

Altstadtgebiete: Artikel 63 bis 67 und Anhang 4 Ziffer 4.1.

Ortsbildgebiete: Artikel 68 und Anhang 4 Ziffer 4.2.

Strukturgebiete: Artikel 69 und Anhang 4 Ziffer 4.3; in Strukturgebieten ist u. U. auch die einheitliche Anwendung des grossen Grenzabstands prägend (vergleiche dazu Anhang 1 Ziffer 1.2).

Bauabstände
1. Grundsätze

³ Bei Bauten ist in der Regel ein Abstand von drei Metern gegenüber bestehenden und projektierten öffentlichen Leitungen einzuhalten. Im Einzelfall kann aus Sicherheitsgründen ein grösserer Abstand vorgeschrieben werden. Kann der Abstand nicht eingehalten werden, müssen die Gesuchstellenden im Baubewilligungsverfahren die Zustimmung der zuständigen Fachstelle oder der Werkeigentümerschaft beibringen.

⁴ Gegenüber Landwirtschaftszonen, Uferschutzzonen, Freihaltezonen und Erhaltungszonen sind die gleichen Abstände einzuhalten wie gegenüber Grundstücksgrenzen.

Art. 25a

1a. Strassenabstände

1 Für Gebäude sowie andere Bauten und Anlagen, die mehr als 1.2 Meter über das massgebende Terrain ragen, beträgt der Strassenabstand

a gegenüber Kantonsstrassen fünf Meter,

b gegenüber den übrigen öffentlichen Strassen sowie sämtlichen Privatstrassen vier Meter.

2 Für Luft-Wärme-Pumpen und vergleichbare Vorrichtungen zur Wärmeerzeugung oder zur Energiegewinnung beträgt der Strassenabstand zu anderen als Kantonsstrassen zweieinhalb Meter.

3 Bei einer späteren Ausdehnung des Verkehrsraums sorgt die Grundeigentümerschaft vorgängig und auf eigene Kosten dafür, dass der Abstand gemäss Absatz 1 litera b2 wieder eingehalten ist.

4 Durch geeignete Massnahmen wie Bepflanzung ist sicherzustellen, dass die Anlagen/Vorrichtungen eine gute Gesamtwirkung erreichen.

Die Bestimmung gilt für ober- und unterirdische Bauten.

Es handelt sich um einen Zonenabstand, nicht um einen Grenzabstand. Nachbarn können deshalb unter sich keinen abweichenden ~~Zonenabstand~~ Abstand vereinbaren.

Nicht baubewilligungspflichtige Bauvorhaben im Strassenabstand, z. B. kleine Gerätehäuschen oder Pergolen, brauchen die Zustimmung des Tiefbauamtes, das eine Ausnahmegewilligung gemäss Artikel 81 Strassengesetz vom 4. Juni 2008 (SG; BSG 732.11) erteilen kann.

⁵²Die Abstände **gemäss Absatz 1 bis 43** werden vom äussersten Rand des Verkehrsraums gemessen.

Der Verkehrsraum umfasst alle Bestandteile einer Strasse, d. h. alle Bauten und Anlagen, die insbesondere aus technischen, betrieblichen, gestalterischen, umweltrechtlichen oder aus Gründen der Verkehrssicherheit oder der öffentlichen Sicherheit innerhalb und ausserhalb der Strasse nötig sind. Der Verkehrsraum umfasst also **z. B. auch Trottoirs, öffentliche Parkieranlagen und Allee-bäume.**

Art. 26

2. Abweichende Regelungen

Benachbarte Grundeigentümerschaften können die von Bauten gegenüber ihrem Grund einzuhaltenden Grenzabstände untereinander mit Dienstbarkeiten oder schriftlicher Vereinbarung regeln.

Grundeigentümerschaften können Abweichungen von den reglementarischen Grenzabständen (Artikel 39) vereinbaren. Der minimale Gebäudeabstand muss dennoch eingehalten werden. Daraus folgt, dass bei einem vereinbarten Näherbaurecht der belastete Nachbar unter Umständen um das fehlende Mass des Gebäudeabstands weiter von seiner Grenze abrücken muss.

Grundeigentümerschaften können insbesondere den Bau an der Grenze und – innerhalb der zulässigen Gebäudelänge – den Zusammenbau an der Grenze gestatten.

Art. 27

3. Kleiner und grosser Grenzabstand

¹ Auf allen Gebäudeseiten ist zumindest der kleine Grenzabstand einzuhalten. Der kleine Grenzabstand wird rechtwinklig zur Parzellengrenze gemessen.

² Gebäude mit Wohn- und Arbeitsräumen haben auf einer Seite einen grossen Grenzabstand einzuhalten. Der grosse Grenzabstand wird rechtwinklig zur Fassade gemessen.

Vergleiche Artikel 39.

In der Regel ist dies eine besonnte Längsseite; in Ausnahmefällen – bei annähernd quadratischen Grundrissen oder aus Gründen des Ortsbildes (insbesondere an Strassen mit geschlossener oder annähernd geschlossener Bauweise gemäss Artikel 24 Absatz 1 und 2 sowie innerhalb der Strassenraumzone [vergleiche Zonenplan I]) –

~~³ Der grosse Grenzabstand gilt in der Regel auf der strassenabgewandten Seite.~~

⁴³ In der Zone Arbeiten A ist gegenüber Zonen mit vorgeschriebenem minimalem Wohnflächenanteil sowie gegenüber Zonen für öffentliche Nutzungen ZöN ein Grenzabstand von zehn Metern einzuhalten.

⁴ Werden Bauten und Anlagen in der Zone Arbeiten A bis an den Grenzabstand von zehn Metern gemäss Absatz 3 realisiert, sind Massnahmen zur Verminderung negativer Auswirkungen auf die benachbarten Zonen zu treffen.

kann dies auch eine besonnte-Schmalseiteandere Seite sein.

Darunter sind z. B. Massnahmen zur Vermeidung von Schluchtenbildung, Höhenabstufungen entlang der Grenze zu den benachbarten Zonen oder der Verzicht auf vorspringende Gebäudeteile zu verstehen.

Art. 28

4. Gebäudeabstand

¹ Der Abstand zweier Gebäude muss mindestens sechs Meter betragen. Das gilt auch für Gebäude auf dem gleichen Grundstück.

Der Gebäudeabstand bestimmt sich damit nicht aufgrund der geltenden Grenzabstände. Der Gebäudeabstand ist die Entfernung zwischen den projizierten Fassadenlinien zweier Gebäude (Artikel 23 BMBV).

Vorbehalten bleibt die freie Bestimmung der arealinternen Grenz- und Gebäudeabstände bei gemeinsamer Projektierung gemäss Artikel 75 BauG «Gestaltungsfreiheit» sowie bei einer Planung gemäss Artikel 44 «Arealbonus».

² Vorbehalten bleiben die Befugnis zum Zusammenbau sowie die Brandschutzvorschriften.

Art. 28a

5. Waldabstand,
Wald-Baulinien

¹ Im Bereich der im Baulinienkataster festgelegten Wald-Baulinien gelten verkürzte Waldabstände.

² Innerhalb des verkürzten Waldabstands sind keine neuen Bauten und Anlagen zugelassen. Bestehende bewilligte Bauten können im heutigen Volumen genutzt und erneuert werden.

Ausnahmen und Ausnahmegesuche gemäss Artikel 26 Kantonales Waldgesetz vom 5. Mai 1997 (KWaG; BSG 921.11) und Artikel 34 Kantonale Waldverordnung vom 29. Oktober 1997 (KWaV; BSG 921.111) sowie Artikel 34a KWaV zu Wald-Baulinien.

Art. 29

6. An- und Kleinbauten

¹ An- und Kleinbauten nach Artikel 32 haben keinen Gebäudeabstand einzuhalten.

² Die Einhaltung der Brandschutzvorschriften bleibt vorbehalten.

Art. 30

7. Reklamen

Reklamen und Reklamestelen in Zonen und Gebieten mit offener Bauweise haben gegenüber Nachbarparzellen einen Grenzabstand von vier Metern einzuhalten.

Art. 31

8. Strassenabstände

~~¹ Für Gebäude sowie andere Bauten und Anlagen, die mehr als 1.2 Meter über das massgebende Terrain ragen, beträgt der Strassenabstand, sofern die **entsprechenden** Masse grösser sind als die Abstände gemäss Artikel 25 Absatz 1 Buchstabe c,~~

~~a gegenüber Kantonsstrassen fünf Meter,
b gegenüber den übrigen öffentlichen Strassen sowie sämtlichen Privatstrassen vier Meter.~~

~~² Die Abstände werden vom äussersten Rand des Verkehrsraums gemessen.~~

~~*Nicht baubewilligungspflichtige Bauvorhaben im Strassenabstand, zum Beispiel kleine Gerätehäuschen, Pergolen usw., brauchen die Zustimmung des Tiefbauamtes, das eine Ausnahmegewilligung gemäss Artikel 81 Strassengesetz vom 4. Juni 2008 (SG; BSG 732.11) erteilen kann.*~~

~~*Der Verkehrsraum umfasst alle Bestandteile einer Strasse, d. h. alle Bauten und Anlagen, die insbesondere aus technischen, betrieblichen, gestalterischen, umweltrechtlichen oder aus Gründen der Verkehrssicherheit oder*~~

~~der öffentlichen Sicherheit innerhalb und ausserhalb der Strasse nötig sind. Der Verkehrsraum umfasst also zum Beispiel auch Trottoirs, öffentliche Parkieranlagen und Alleebäume.~~

Art. 32

- An- und Kleinbauten
- 1 An- und Kleinbauten weisen eine maximale anrechenbare Gebäudefläche von 60 Quadratmetern und eine maximale Fassadenhöhe **traufseitig** von drei Metern auf.
 - 2 Der allseitige Grenzabstand für An- und Kleinbauten beträgt zwei Meter.
 - 3 In Gebieten mit geschlossener Bauweise dürfen An- und Kleinbauten mit einer Brandmauer an die Grenze gebaut werden.

Anrechenbare Gebäudefläche: Artikel 30 Absatz 2 BMBV. An- und Kleinbauten enthalten nur Nebennutzflächen (Artikel 3 und 4 BMBV).

Art. 33

- Unterirdische Bauten
- 1 Unterirdische Bauten sind Gebäude, die mit Ausnahme der Erschliessung inklusive der gemäss Absatz 2 erforderlichen Erdüberdeckung vollständig unter dem massgebenden Terrain liegen.
 - 2 Begrünte unterirdische Gebäudeteile müssen eine Erdüberdeckung von mindestens 0.6 Metern aufweisen.

Unter Erschliessung sind auch Unterniveaubauten zur Gewinnung und Verteilung von Energie und Wasser zu verstehen (Trafostationen, Pumpstationen, grössere Grund- oder Seewasserfassungen, Reservoirs, künftige Energiespeicher usw.).

Absturzsicherungen sind dabei wie Einfriedungen zulässig (d. h. sie dürfen bis und mit einer Höhe von 1.2 Meter an die Grenze gestellt werden). Überdachungen von Zugängen zu unterirdischen Bauten gelten als Klein- oder Anbauten.

Eine genügende Erdüberdeckung ist Voraussetzung für eine wirksame Begrünung z. B. einer unterirdischen Einstellhalle durch Gartenpflanzen oder Sträucher.

³ Unterirdische Bauten dürfen bis einen Meter an die Grundstücksgrenze reichen. Vorbehalten bleibt Artikel 25.

⁴ Innerhalb des Vorgartenbereichs in den Wohnzonen, des Bauverbotsstreifens in der Zone Arbeiten A sowie des Waldabstands oder des Gewässerraums dürfen in der Regel keine unterirdischen Bauten erstellt werden.

Art. 34

Unterniveaubauten

¹ Unterniveaubauten ragen inklusive der nach Artikel 33 Absatz 2 geforderten Erdüberdeckung an keiner Stelle um mehr als 1.2 Meter über das massgebende Terrain. Nicht angerechnet werden:

- a Abgrabungen für Zufahrten und Zugänge auf einer Gebäudeseite mit maximal sechs Metern Breite, die maximal einen Drittel der Länge des zugehörigen Fassadenabschnitts ausmachen,
- b im Normbereich liegende Kellertreppen, Lichtschächte oder unter dem massgebenden Terrain liegende Hauszugänge, die das Erscheinungsbild der Fassade nicht wesentlich verändern.

² Unterniveaubauten dürfen bis einen Meter an die Grundstücksgrenze reichen. Vorbehalten bleibt Artikel 25.

³ Freistehende Unterniveaubauten sind nicht zulässig. Ausgenommen sind notwendige Infrastrukturanlagen der öffentlichen Ver- und Entsorgung.

⁴ Unterniveaubauten dürfen die projizierte Fassadenlinie der darüberliegenden Hochbauten um maximal fünf Meter überschreiten.

⁵ Unterniveaubauten sind im Vorgartenbereich in den Wohnzonen, im Bauverbotsstreifen in der Zone

Mit Zustimmung des Nachbarn können unterirdische Bauten bis zur Grundstücksgrenze reichen (vergleiche Artikel 25 bis ~~31~~30).

Ausnahmen: z. B. Einfahrtsrampe zu einer unterirdischen Einstellhalle, Unterfluranlagen.

Zu den Regelungen betreffend Gewässerraum vergleiche Artikel 84.

Massgebendes Terrain: vergleiche Anhang 1 Ziffer 1.1, Abgrabungen: vergleiche Anhang 1 Ziffer 1.5.

Mit Zustimmung des Nachbarn können Unterniveaubauten bis zur Grundstücksgrenze reichen (vergleiche Artikel 25 bis ~~31~~30).

Unterniveaubauten müssen damit mindestens teilweise unter einem Hochbau angeordnet werden.

Arbeiten A sowie im Waldabstand oder im Gewässerraum in der Regel nicht gestattet.

Art. 35

Vorspringende
Gebäudeteile

Vorspringende Gebäudeteile haben einen Grenzabstand von drei Metern einzuhalten. Zudem dürfen sie

- a gesamthaft nicht mehr als die Hälfte des dazugehörigen Fassadenabschnitts einnehmen und
- b nicht mehr als drei Meter über die projizierte Fassadenlinie hinausragen.

Vorspringende Gebäudeteile: z. B. Vortreppen, Balkone (auch abgestützte), Erker oder Veranden. Wenn sie mehr als die Hälfte der Fassadenlänge einnehmen – z. B. durchgehende Balkone – hat die Vorderkante der Brüstungen den Grenzabstand einzuhalten. Vergleiche auch Anhang 1 Ziffer 1.5. Bei Ausbauten im Strassenabstand gilt ein Beseitigungsrevers gemäss Strassengesetz/Strassenverordnung, und es besteht keine Besitzstandsgarantie.

Art. 36

Geschosse

¹ Vollgeschosse sind alle Geschosse mit Ausnahme der Unter- und Dachgeschosse.

² In Gebieten, in denen die Anzahl der zulässigen Vollgeschosse beschränkt ist, gelten

- a als Untergeschosse Geschosse, bei denen die Oberkante des fertigen Bodens des darüberliegenden Vollgeschosses, gemessen in der Fassadenflucht, im Mittel höchstens 1.2 Meter über die Fassadenlinie hinausragt,
- b als ein Dachgeschoss Geschosse, deren Kniestockhöhe 1.2 Meter nicht überschreitet.

In den Regelbauzonen bestehen keine Vorschriften bezüglich der Anzahl Geschosse. Solche können aber in älteren Zonen mit Planungspflicht und Überbauungsordnungen noch bestehen.

Am Hang ist die auf der Talseite eines Hauses ablesbare Geschoszahl für das Siedlungsbild entscheidend; vorbehalten bleiben gestaffelte Gebäude gemäss Anhang 1 Ziffer 1.5.

Art. 37

¹ Es sind alle Dachformen zulässig, sofern sie sich gut in das Ortsbild einordnen.

² Dachaufbauten, Dacheinschnitte und Dachflächenfenster dürfen zusammen nicht mehr als 50 Prozent der Länge des jeweiligen Fassadenabschnitts betragen.

³ Auf Flachdächern sind technisch bedingte Aufbauten bis maximal drei Meter Höhe zulässig. Sie sind um das Mass ihrer Höhe von der darunterliegenden Fassade zurückzusetzen.

⁴ Flachdächer von Hauptbauten dürfen begehbar gemacht und für den Aufenthalt genutzt werden. Die dadurch nicht gemäss Artikel 7 Absatz 1 **Buchstabe** litera d begrünbare Fläche ist auf das notwendige Minimum zu begrenzen und darf maximal einen Viertel der gesamten Dachfläche umfassen.

Die gute Einordnung der Dachformen ins Ortsbild wird im Rahmen der Bau- und Aussenraumgestaltung gemäss Artikel 2 und 3 beurteilt.

Siehe auch Artikel 7 betreffend Begrünung von Dächern.

Vergleiche auch Anhang 1 Ziffer 1.4.

Die Messweise für das zulässige Mass von Dachaufbauten auf Schrägdächern ist in Anhang 1 Ziffer 1.6 dargestellt.

In Ortsbildschutzgebieten gelten besondere Bestimmungen; vergleiche Artikel 62 Absatz 3 ff.

Die Höhe von Kaminanlagen richtet sich nach der technischen Notwendigkeit sowie den übergeordneten Vorgaben.

5. Nutzungszonen und ihre Bestimmungen

Art. 38

Nutzungsart der Zonen Wohnen, Wohnen/Arbeiten und Arbeiten

¹ Für die einzelnen Zonen Wohnen, Wohnen/Arbeiten und Arbeiten gelten, unter dem Vorbehalt besonderer baurechtlicher Ordnungen, die folgenden Nutzungsarten:

	Nutzungsart	Wohnanteil	Lärmempfindlichkeitsstufe
a Zonen Wohnen	<ul style="list-style-type: none"> - Wohnen, - dem Wohnen gleichgestellte Nutzungen: <ul style="list-style-type: none"> - Kindergärten, Kindertagesstätten und Tageschulen, - Alterswohn- und Pflegeheime sowie - Hotel- und Gastgewerbebetriebe, - stille Gewerbe gemäss Artikel 90 Bauverordnung vom 6. März 1995 (BauV)⁷ 	Mindestens 50 % der Geschossfläche oberirdisch (GFo)	II

Artikel 48 regelt die Zulässigkeit zonenfremder Nutzungen in den verschiedenen Nutzungszonen.

Geschossfläche oberirdisch (GFo): alle Geschossflächen ohne Geschossflächen in Untergeschossen und Unterniveaubauten; vergleiche Anhang 1 Ziffer 1.2.

Als stille Gewerbe gelten z. B. Büros, Arztpraxen, Coiffeurbetriebe oder Künstlerateliers. Sie dürfen weder durch ihren Betrieb noch durch den verursachten Verkehr störend wirken (Artikel 90 Absatz 1 BauV). Dies trifft in der Regel bei industriell-gewerblichen Tätigkeiten wie einer Schreinerei, einer Spenglerei oder einem anderen Werkstattbetrieb nicht zu.

Artikel 48 regelt die Zulässigkeit zonenfremder Nutzungen in den verschiedenen Nutzungszonen.

Teilweise Aufstufung auf ES III aufgrund Lärmvorbelastung; vergleiche Zonenplan I und Artikel 88.

⁷ BSG 721.1

	Nutzungsart	Wohnanteil	Lärmempfindlichkeitsstufe
b Zonen Wohnen/Arbeiten	Zusätzlich zu den in den Wohnzonen zugelassenen Nutzungen: <ul style="list-style-type: none"> - mässig störende Gewerbe, - Gastgewerbe, - Dienstleistungen, - Verkauf bis 1000 Quadratmeter Geschossfläche 	25 bis 75 % der GFo	III

Mässig störende Gewerbe wie z. B. Verkaufsläden oder Dienstleistungsbetriebe sowie emissionsarme Werkstätten und Produktionsbetriebe dürfen das gesunde Wohnen nicht wesentlich beeinträchtigen.

Detailhandelseinrichtungen mit mehr als 1000 Quadratmetern Geschossfläche gelten als besondere Bauten und Anlagen und bedürfen einer Überbauungsordnung (vergleiche Artikel 19 und 20 BauG). Ausgenommen sind Geschäftsgebiete gemäss Artikel 20 Absatz 3 BauG, siehe Artikel ~~38~~ Absatz 338a.

Detailhandelseinrichtungen mit mehr als 1000 Quadratmetern Geschossfläche sind mehrgeschossig auszuführen (Artikel 20 Absatz 3 BauG in Verbindung mit Artikel 19 Absatz 4 BauG), Parkplätze sind ins Gebäudeinnere zu integrieren (Artikel 19 Absatz 5 BauG).

Bestehende Gewerbe in den Zonen Wohnen und Wohnen/Arbeiten unterliegen der Besitzstandsgarantie und können unterhalten, zeitgemäss erneuert oder umgebaut werden.

Artikel 48 regelt die Zulässigkeit zonenfremder Nutzungen in den verschiedenen Nutzungszonen.

	Nutzungsart	Wohnanteil	Lärmempfindlichkeitsstufe
c Zone Arbeiten	<ul style="list-style-type: none"> - Arbeitsnutzungen, - Gastgewerbe und Intensiverholung, - Detailhandelseinrichtungen bis maximal 300 Quadratmeter dem Verkauf dienende Geschossfläche, <u>wobei bei Inkrafttreten des vorliegenden Baureglements bereits bestehende Detailhandelseinrichtungen mit einer Fläche über 300 Quadratmeter unterhalten, zeitgemäss erneuert, umgebaut und durch einen Neubau ersetzt werden können, der eine dem Verkauf dienende Geschossfläche aufweist, die der aufgrund bisherigen Rechts bewilligten entspricht.</u> 	Wohnen nur für betriebsnotwendiges, standortgebundenes Personal	IV

Bauten für Intensiverholung: insbesondere Bauten, die über Sport- und Spielfelder mit ihren Kleinbauten (vergleiche Artikel 46) hinausgehen wie Sporthallen, Vergnügungsparks, Spielsalons, Bars, Discos usw. Darunter fallen auch Nutzungen des Nachtlebens.

Massgebend ist die Geschossfläche der Detailhandelseinrichtungen, wie sie auch zur Bestimmung der UVP-Pflicht nach Anhang 8.5 der Verordnung über die Umweltverträglichkeitsprüfung vom 19. Oktober 1988 (UVPV; SR 814.011) ermittelt wird, d. h. die für Kunden begehbbare Ladenflächen.

~~*Bestehende Detailhandelnutzungen mit einer dem Verkauf dienenden Geschossfläche von über 300 Quadratmetern unterliegen der Besitzstandsgarantie und können unterhalten, zeitgemäss erneuert oder umgebaut werden. Eine Erhöhung der dem Verkauf dienenden Geschossfläche ist nicht zulässig.*~~

² Der nach Absatz 1 Buchstabe litera a und b geforderte minimale Wohnanteil kann innerhalb eines Areals mit mehreren Bauten frei realisiert werden, sofern diese gemeinsam projektiert und bewilligt werden.

Dadurch kann z. B. die Lärmbelastung entlang einer Strasse berücksichtigt werden.

³ Zu einem Produktionsbetrieb gehörende Verkaufsflächen fallen nicht unter die in Absatz 1 litera c formulierte Flächenbeschränkung von 300 Quadratmetern Detailhandelsfläche.

Darunter sind Schau- und Verkaufsräume zu den vor Ort ansässigen Betrieben zu verstehen wie z. B. der Fabrikladen einer Bäckerei oder der Schauraum eines Küchenbauunternehmens.

~~³ Die Zone Wohnen/Arbeiten WA5 im Bereich der Migros Dürrenast (Parzellen Thun 2 [Strättligen]-Grundbuchblatt Nrn. 2426 und 2454) ist eine Geschäftszone nach Artikel 20 Absatz 3 BauG. Alle übrigen Gebiete der Zonen Wohnen/Arbeiten entsprechen nicht einer Geschäftszone nach Artikel 20 Absatz 3 BauG.~~

~~⁴ Die Parzelle Thun 2 (Strättligen)-Grundbuchblatt Nr. 5008 (Gwattmösli) wird im Sinne von Artikel 126c BauG bedingt eingezont (Zone Arbeiten). Wird mit der zonenkonformen Überbauung nicht innerhalb von acht Jahren nach Rechtskraft der Einzonung begonnen, fällt das Gebiet der Arbeitszone Parzelle Thun 2 (Strättligen)-Grundbuchblatt Nr. 5008 (Gwattmösli) entschädigungslos der Landwirtschaftszone zu.~~

Art. 38a

Geschäftszone

¹ Die Zone Wohnen/Arbeiten WA5 im Bereich der Migros Dürrenast (Parzellen Thun 2 [Strättligen]-Grundbuchblatt Nrn. 2426 und 2454) ist eine Geschäftszone nach Artikel 20 Absatz 3 BauG.

² Alle übrigen Gebiete der Zonen Wohnen/Arbeiten entsprechen nicht einer Geschäftszone nach Artikel 20 Absatz 3 BauG.

Art. 38b

Bedingte Einzonung

¹ Die Parzelle Thun 2 (Strättligen)-Grundbuchblatt Nr. 5008 (Gwattmösli) wird im Sinne von Artikel 126c BauG bedingt eingezont (Zone Arbeiten).

² Für die Parzelle gilt zur Erzielung einer haushälterischen Bodennutzung eine Minstdichte von 1.4 Geschossflächenziffer oberirdisch (GFZo), die mit dem ersten Bauvorhaben zu erreichen ist.

³ Wird mit der zonenkonformen Überbauung nicht innerhalb von acht Jahren nach Rechtskraft der Einzonung begonnen, fällt das Gebiet der Arbeitszone Parzelle Thun 2 (Strättligen)-Grundbuchblatt Nr. 5008 (Gwattmösli) entschädigungslos der Landwirtschaftszone zu.

Art. 39

Nutzungsmass der Zonen Wohnen, Wohnen/Arbeiten und Arbeiten
1. Baupolizeiliche Masse

¹ Für die einzelnen Zonen Wohnen, Wohnen/Arbeiten und Arbeiten gelten, unter Vorbehalt der besonderen Regelungen der Artikel 44 bis 73, die folgenden baupolizeilichen Masse:

Vorbehalten bleibt die freie Bestimmung der arealinternen Grenz- und Gebäudeabstände bei gemeinsamer Projektierung gemäss Artikel 75 BauG «Gestaltungsfreiheit».

Zone	kA in m	gA in m	GL in m	Fh tr, Fh gi und Fh in m			GZ	MD- ⁴⁾ GFZe
				Gebäude mit Schrägdach		Andere Dach- formen		
				Fh tr	Fh gi			
a Wohnen W2	4.0	8.0	15.0	5.0 <u>7.0</u>	9.0 <u>11.0</u>	7.0 ⁴⁾ ³⁾	0.45	-
b Wohnen W3	4.0	10.0	25.0	8.0	12.0	10.0 ⁴⁾	0.45	0.9
c Wohnen W4	4.0	10.0	60.0	11.0	15.0	13.0 ⁴⁾	0.45	1.1
d Wohnen/Arbeiten WA3	4.0	10.0	25.0	9.0	13.0	11.0 ⁴⁾	0.35	1.1
e Wohnen/Arbeiten WA4	4.0 ²¹⁾	10.0 ²¹⁾	60.0	12.0	16.0	14.0 ⁴⁾	-	1.1
f Wohnen/Arbeiten WA5	4.0 ²¹⁾	10.0 ²¹⁾	60.0	15.0	19.0	17.0 ⁴⁾	-	1.8
g Arbeiten A	4.0 ³²⁾	-	-	-	17.5	17.5 ⁴⁾	-	1.1

~~⁴⁾ Vergleiche Artikel 43. Die Mindestdichte gilt nicht in Zonen, die von einem Altstadt-, Ortsbild- oder Strukturgebiet überlagert werden.~~

²¹⁾ Unter Berücksichtigung von Artikel 40 und Artikel 24 Absatz 1 Buchstabelitera b und Absatz 3 (geschlossene Bauweise in den Zonen Wohnen/Arbeiten WA4 und WA5).

³²⁾ Unter Berücksichtigung von Artikel 27 Absatz ~~5~~3 (Grenzabstand zehn Meter).

³⁾ Volumen und Dachformen können innerhalb der äusseren Begrenzung, wie sie sich durch ein gleich geneigtes Satteldach mit Fh tr und Fh gi ergibt, frei gewählt werden.

⁴⁾ Sofern begehbare Flachdächer mit einer offenen Brüstung resp. Absturzsicherung versehen werden, erhöht sich die zulässige Fassadenhöhe um einen Meter.

Als «offen» zählt beispielsweise ein Staketengeländer. Glas- oder Lochblechfüllungen gelten nicht als «offen».

Legende:

- kA: kleiner Grenzabstand, vergleiche Artikel 25 bis ~~31~~30
- gA: grosser Grenzabstand, vergleiche Artikel 25 bis ~~31~~30
- GL: Gebäudelänge, vergleiche Anhang 1 Ziffer 1.4
- Fh tr: Fassadenhöhe traufseitig (gilt für Gebäude mit einem Schrägdach wie gleichgeneigte Satteldächer oder Pultdächer) vergleiche Anhang 1 Ziffer 1.5
- Fh gi: Fassadenhöhe giebelseitig (gilt für Gebäude mit einem Schrägdach wie gleichgeneigte Satteldächer oder Pultdächer) vergleiche Anhang 1 Ziffer 1.5
- Fh: Fassadenhöhe (gilt für Gebäude mit einer anderen Dachform als einem Schrägdach wie z. B. Flachdach [bis 5 Grad Neigung], Tonnendach oder Mansarddach), vergleiche Anhang 1 Ziffer 1.5
- GZ: Grünflächenziffer, vergleiche Artikel 42 und Anhang 1 Ziffer 1.2 BR sowie Artikel 31 Verordnung über die Begriffe und Messweisen im Bauwesen vom 25. Mai 2011 (BMBV)⁸

~~MD: Mindestdichte für unüberbaute Parzellen gemäss Artikel 43 und Zonenplan I~~

~~GFZo: Geschossflächenziffer oberirdisch~~

² Der Ausbau innerhalb bestehender und bewilligter Gebäudevolumen, welche die geltenden baupolizeilichen Masse gemäss Absatz 1 überschreiten, ist zulässig.

Dies betrifft dem Besitzstand unterliegende Bauten und gilt primär hinsichtlich der Nutzfläche, die durch die bisherige Ausnutzungsziffer (AZ) beschränkt war.

⁸ BSG 721.3

2. Geschlossene Bauweise

Art. 40

In den Zonen Wohnen/Arbeiten WA4 und WA5 mit geschlossener Bauweise gemäss Artikel 24 Absatz 1 Buchstabe b entfällt der seitliche Grenzabstand, sofern nicht eine Zone mit offener Bauweise angrenzt. Der grosse Grenzabstand gilt unverändert. Er reduziert sich jedoch auf vier Meter, sofern auf der strassenabgewandten Seite die gleiche Zone angrenzt. Im Weiteren entfällt die maximale Gebäudelänge, sofern die Ausrichtung der Baute längs der Strasse erfolgt.

Vergleiche dazu Artikel 24 Absatz 1 Buchstabe b und Absatz 3.

3. Flächeneffizienz in Arbeitszonen

Art. 41

In der Zone Arbeiten A müssen neue Hauptbauten zwei oder mehr Vollgeschosse oder mindestens 50 Prozent der zulässigen Fassadenhöhen gemäss Artikel 39 Absatz 1 aufweisen oder nachweislich so konstruiert werden, dass eine entsprechende Aufstockung zu einem späteren Zeitpunkt realisierbar ist.

4. Grünflächenziffer

Art. 42

¹ Die Grünflächenziffer (GZ) ist je Parzelle einzuhalten, eine Nutzungsübertragung ist ausgeschlossen.

² Teile der Parzelle, die einer Zone ohne Grünflächenziffer angehören, sind nicht anzurechnen.

³ Bei bestehenden Gebäuden mit gemeinsamer Grünfläche kann von der Grünflächenziffer abgewichen werden, sofern der gemeinsame Grünraum im Wesentlichen ungeschmälert erhalten bleibt und qualitativ aufgewertet wird.

Beispiel: Liegt ein Teil der Parzelle in der Uferschutzzone und der Hauptteil in der Zone Wohnen W3, so muss die Grünflächenziffer über den Hauptteil der Zone Wohnen W3 innerhalb der Parzelle eingehalten werden. Der Teil der Uferschutzzone kann nicht angerechnet werden.

Vergleiche Merkblatt Grünflächenziffer.

5. Mindestdichte

Art. 43

Für die im Zonenplan I bezeichneten unüberbauten Parzellen gilt zur Erzielung einer haushälterischen Bodennutzung eine Mindestdichte, die mit dem ersten Bauvorhaben zu erreichen ist.

~~Die Mindestdichte gilt für unüberbaute Parzellen in den Zonen Wohnen, Wohnen/Arbeiten und Arbeiten, die nicht von Schutzgebieten gemäss Artikel 63 bis 69 überlagert sind.~~

Art. 44

Gebiete mit Arealbonus

¹ In den Zonen Wohnen und Wohnen/Arbeiten kann die Stadt Thun mit dem Arealbonus gemeinsame, parzellenübergreifende Planungen und Projektierungen fördern, die eine hochwertige Verdichtung durch quartiergerechte und weiterentwickelbare Baustrukturen zum Ziel haben.

² In den im Zonenplan I bezeichneten Gebieten kann der Arealbonus beansprucht werden, wenn das zu entwickelnde Areal zusammenhängend mindestens 3000 Quadratmeter umfasst und die Realisierung der Überbauung entsprechend den Ergebnissen der Qualitätssicherung gemäss Absatz 4 vorgängig durch schriftliche privatrechtliche Vereinbarungen sichergestellt wird.

³ Der Arealbonus erlaubt eine Überschreitung der Fassadenhöhen um drei Meter, umfasst folgende Zuschläge auf das Nutzungsmass:

~~a Mehrhöhe: drei Meter und~~

~~b Reduktion der Grünflächenziffer um zehn Prozentpunkte.~~

Der Arealbonus kann auch bei zwei oder mehr aneinandergrenzenden Grundstücken mit unterschiedlichen Grundeigentümerschaften beansprucht werden, sofern eine zeitgleiche gemeinsame Planung und Bebauung ausreichend gesichert sind. Die Minimalfläche kann auch über eine Strasse ausgeschieden werden. Die öffentliche Strassenfläche wird dabei nicht angerechnet. Zu den Anforderungen und zum Verfahren gibt das Merkblatt Arealbonus Auskunft.

~~*Beispiel für die Reduktion der Grünflächenziffer: In der Zone Wohnen W2 kann bei Erfüllung sämtlicher Vorgaben gemäss Artikel 44 Absatz 2 und Absatz 4 die vorgeschriebene GZ von 0.45 auf 0.35 reduziert werden.*~~

~~*Diese Zuschläge gelten*~~Der Zuschlag gilt nicht für die ~~ein~~einfache Gestaltungsfreiheit nach Artikel 75 BauG, die allgemein bei gemeinsamer Projektierung in Anspruch genommen werden kann. Diese erlaubt eine Abweichung von den arealinternen Grenz- und Gebäudeabständen, der Anordnung der Bauten und der Gebäudelängen. Sind die Voraussetzungen für den Arealbonus nicht gegeben, kann die Gestaltungsfreiheit lediglich im kantonalen Rahmen,

⁴ Die Konsumation des Arealbonus setzt ein qualitätssicherndes Verfahren nach anerkannten Regeln mit folgenden kumulativ zu erfüllenden Rahmenbedingungen voraus:

- a Durchführung in Zusammenarbeit mit der Stadt Thun,
- b Nachweis der Verträglichkeit der Dichte und der Höhe im Quartier,
- c Nachweis einer quartierverträglichen Mobilität mit reduzierter Parkplatzzahl pro Wohnung (max. 0.7 Parkplätze) und
- d Nachweis ~~einer effizienten, nachhaltigen Energielösung (mindestens Standard Minergie-P)~~ eines SNBS-Zertifikats Gold (Standard Nachhaltiges Bauen Schweiz).

⁵ Der Arealbonus ist kombinierbar mit der Gestaltungsfreiheit bei gemeinsamer Projektierung nach Artikel 75 BauG.

d. h. ohne Mehrhöhe und unter Einhaltung des für die entsprechende Zone geltenden Nutzungsmasses beansprucht werden.

Solche Verfahren sind Studienaufträge, Ideen-, Projekt- und Gesamtleistungswettbewerbe sowie sogenannte Workshop- oder Gutachterverfahren. Sie orientieren sich an SIA 142 und 143, Ordnung für Architektur- und Ingenieurwettbewerbe. Dies betrifft insbesondere die Zusammensetzung des Begleit- oder Beurteilungsgremiums. Vergleiche Merkblätter zu Planungsablauf und qualitätssichernden Verfahren.

Zu den Qualitätsanforderungen zählen die architektonische Gestaltung, die Grün- und Aussenraumgestaltung sowie die städtebauliche Einordnung.

*Die quartierverträgliche Mobilität setzt voraus, dass der Anteil des erzeugten motorisierten Individualverkehrs gegenüber einer Bebauung ohne Arealbonus reduziert wird. Gemäss Artikel 11 Absatz 1 **Buchstabe** *litera* e ist für Bauvorhaben innerhalb eines sensiblen Gebiets nach Artikel 10a und Anhang X mindestens ein Betriebskonzept Mobilität zu erarbeiten (vergleiche Artikel 11 und Merkblatt Betriebskonzept Mobilität). Liegt das Bauvorhaben im sensiblen Gebiet «innerer Kern» (gemäss Anhang X, behördenverbindlicher Richtplaninhalt), wird seitens der Stadt Thun das Ziel einer Reduktion der Parkplatzzahl unter die Bandbreite der Bauverordnung angestrebt. Als Grundlage für das qualitätssichernde Verfahren soll dazu vorgängig ein Mobilitätskonzept nach Artikel 54 a und b BauV erarbeitet werden.*

Die Kombination von Arealbonus und Gestaltungsfreiheit setzt voraus, dass die Bedingungen beider Instrumente erfüllt sind.

Zone für öffentliche Nutzungen ZöN

Art. 45

¹ Die Zonen für öffentliche Nutzungen sind Areale, die für Bauten und Anlagen im öffentlichen Interesse und für die Freihaltung wichtiger Grün- und Freiflächen verwendet oder künftig benötigt werden.

² Die Zweckbestimmung, die Grundzüge der Überbauung und die Lärmempfindlichkeitsstufe zu den einzelnen ZöN sind in Anhang 2 Ziffer 2.1 formuliert.

ZöN sind Zonen gemäss Artikel 77 BauG; sie erlauben eine individuelle und massgeschneiderte Berücksichtigung des jeweiligen Orts und der jeweiligen Zweckbestimmung.

Zone für Sport- und Freizeitanlagen ZSF

Art. 46

¹ Die Zonen für Sport- und Freizeitanlagen sind Areale, die für Sport- und Spielfelder, Familiengärten, Schrebergärten und ähnliche Freizeitbetätigungen sowie die dazugehörigen An- und Kleinbauten verwendet oder künftig benötigt werden.

² Die Zweckbestimmung, die Grundzüge der Gestaltung und die Lärmempfindlichkeitsstufe zu den einzelnen ZSF sind in Anhang 2 Ziffer 2.2 formuliert.

ZSF sind Zonen gemäss Artikel 78 BauG; wie ZöN erlauben sie die Berücksichtigung unterschiedlicher Gegebenheiten und Anforderungen.

Zone für militärische Nutzungen ZmN

Art. 47

¹ Die Zonen für militärische Nutzungen sind Areale, die für militärische Bauten und Anlagen verwendet oder künftig benötigt werden.

² Andere Nutzungen sind nur als Zwischennutzungen gemäss Artikel 48 zulässig, wenn sie die Hauptnutzung nicht beeinträchtigen sowie weder die landschaftliche Gesamtwirkung noch die Qualität der natürlichen Lebensräume beeinträchtigen.

Die Zone für militärische Nutzungen ZmN umfasst im Wesentlichen Bauten, Anlagen und Landschaftsräume, die den militärischen Bedürfnissen dienen. Militärische Bauten und Anlagen unterliegen den Bestimmungen der Militärgesetzgebung, vorbehältlich überlagernde Schutzbestimmungengemäss Artikel 73.

*Vergleiche dazu Artikel 48 sowie Anhang 4 Ziffer 4.5 (Landschaftsentwicklungsgebiet **L III** «Grosse Allmend») und Anhang 4 Ziffer 4.6 (Naturschutzgebiet **N IV** «Äussere Allmend»).*

³ Es gilt die Lärmempfindlichkeitsstufe IV.

Art. 48

Zwischennutzungen

¹ Als Zwischennutzungen gelten alle Arten von befristeten Nutzungen.

² Zwischennutzungen können in den Bauzonen gemäss Artikel 38 bis 38b und 45 bis 47 sowie in den Zonen für besondere baurechtliche Ordnungen gemäss Artikel 56 und 61 für fünf Jahre durch die Baubewilligungsbehörde bewilligt werden.

³ Dazu müssen mindestens folgende Bedingungen erfüllt sein:

- a* Die Nutzung und das Bauprojekt sind auf fünf Jahre ausgelegt.
- b* Der Rückbau kann einfach erfolgen.
- c* Der Rückbau ist in Form eines schriftlichen Vertrags zwischen der Stadt Thun und den Bewilligungsnehmenden oder mittels einer Erfüllungsgarantie finanziell und für den Zeitpunkt des Ablaufs der bewilligten Frist sichergestellt.
- d* Die mit Zwischennutzungen entstehenden Immissionen halten die Vorschriften und Grenzwerte der jeweiligen Zone ein.
- e* Wohnungen erfüllen die wohnhygienischen Voraussetzungen gemäss Artikel 21 Absatz 2 BauG.

⁴ Die Bewilligung kann in begründeten Fällen einmalig um zwei Jahre verlängert werden.

Zwischennutzungen ermöglichen die flexible Nutzung von Gebieten, die noch nicht für eine Neunutzung oder Überbauung reif sind, z. B. die kulturelle Nutzung einer Industriebrache oder die Freizeitnutzung einer unüberbauten Wohnzone.

Art. 49

Bestandeszone BZ

¹ Die Bestandeszone dient der Erhaltung der heutigen Bauvolumen in der Altstadt und in altstadtnahen Ortsbildgebieten.

² In der Bestandeszone sind die Nutzungen gemäss den Zonen Wohnen und Wohnen/Arbeiten sowie öffentliche Nutzungen zugelassen. Der Wohnanteil beträgt 25 bis 75 Prozent der GFO.

³ Nutzungsmass und Bauweise von Ersatzneubauten, Umbauten und Sanierungen orientieren sich am Bestand.

⁴ Neubauten sind ausgeschlossen.

⁵ Es gilt die Lärmempfindlichkeitsstufe III.

Eine bauliche Entwicklung (Ersatzneubauten, Umbauten, Sanierungen) hat sich an den Massen der bestehenden Bauten zu orientieren. Spielräume im Rahmen technischer Anforderungen sind möglich, sofern sie nicht zu einer wesentlichen Veränderung der bestehenden Volumen führen.

Art. 50

Erhaltungszone EZ

¹ Die Erhaltungszone ist ein Schutzgebiet im Sinne von Artikel 86 BauG und dient der Erhaltung und Weiternutzung bestehender Bauten und der Freihaltung ihrer Umgebung sowie der Erhaltung von Parkanlagen mit wertvollem Baumbestand.

² In der Erhaltungszone dürfen über die Besitzstandsgarantie nach Absatz 3 hinausgehende bauliche Veränderungen nur erfolgen, wenn sie standortbezogen sind, das Orts- und Landschaftsbild sowie bestehende Schutzobjekte oder den Freihaltzweck nicht beeinträchtigen und für das Erhaltungsziel der Gesamtanlage unabdingbar sind.

Dies betrifft etwa Schlösser mit Parkanlagen, Baudenkmäler mit ihrer Umgebung, Ortsansichten und Aussichtsanlagen, Ufergebiete, Naturgebiete und -objekte.

Standortbezogen können Bauten und Anlagen sein, die den Gebrauchswert und die Attraktivität des Gebiets steigern oder der Pflege des Areals dienen. Die Verträglichkeit ist nach baugestalterischen, denkmalpflegerischen und ökologischen Gesichtspunkten zu beurteilen.

³ Bestehende Bauten und Anlagen dürfen unterhalten, zeitgemäss erneuert und unter den in Absatz 2 und 4 genannten Voraussetzungen umgebaut, erweitert und wiederaufgebaut werden.

⁴ Nutzungsmass und Bauweise von Ersatzneubauten, Umbauten, Sanierungen und Erweiterungen orientieren sich am Bestand. Erweiterungen dürfen eine maximale anrechenbare Gebäudefläche (aGbF) von 20 Quadratmetern und eine maximale Fassadenhöhe traufseitig von drei Metern aufweisen.

⁵ Es gilt die Lärmempfindlichkeitsstufe II.

Art. 51

Freihaltezone FZ

¹ Die Freihaltezone ist ein Schutzgebiet im Sinne von Artikel 86 BauG und dient der Freihaltung von Flächen für die öffentliche Freiraumnutzung.

² In der Freihaltezone dürfen bauliche Veränderungen nur vorgenommen werden, wenn sie den Freihaltezweck nicht beeinträchtigen. Gestattet sind insbesondere vollständig unterirdische Bauten.

³ Oberirdische Bauten und Unterniveaubauten dürfen nur errichtet werden, wenn sie für den Zweck der Zone unabdingbar sind. Die anrechenbare Gebäudefläche (aGbF) darf maximal 20 Quadratmeter, die Fassadenhöhe maximal drei Meter betragen. Die Bauten sind so anzuordnen, dass der Freihaltezweck bestmöglich erfüllt bleibt.

⁴ Es gilt die Lärmempfindlichkeitsstufe II.

Dies betrifft etwa Spielplätze, Pärke oder unüberbaute Grünflächen, die für diese Zwecke freigehalten werden.

Uferschutzzone
USZ

Art. 52

¹ Die Uferschutzzone dient der Freihaltung von Fluss- und Seeufern.

² Es gelten Artikel 4 Absatz 1 und Artikel 5 Absatz 3 Gesetz vom 6. Juni 1982 über See- und Flussufer (See- und Flussufergesetz, SFG)⁹.

³ Es gilt die Lärmempfindlichkeitsstufe II.

Das heisst, in der Uferschutzzone dürfen Bauten und Anlagen nur errichtet werden, wenn sie standortgebunden sind, im öffentlichen Interesse liegen und die Uferlandschaft nicht beeinträchtigen. Bauten und Anlagen bedürfen der Zustimmung des Amtes für Gemeinden und Raumordnung.

Uferzone UZ

Art. 53

¹ Die Uferzone gilt für öffentliche Aussenräume am Ufer, die als Begegnungs- und Aufenthaltsorte, als Promenaden und als Raum für öffentliche Veranstaltungen, Märkte, Gastgewerbe und dergleichen dienen.

² Zulässig sind

- a die Befestigung der Plätze und Wege,
- b Begrünungen und Baumpflanzungen,
- c Anlagen zur Platz- und Promenadengestaltung wie Kunstobjekte, Brunnen, Sitzgelegenheiten und dergleichen,
- d Fahrnisbauten für Veranstaltungen und Märkte während deren Dauer,
- e Infrastrukturanlagen,
- f Aussenbestuhlungen von Gastgewerbebetrieben im Rahmen einer Sondernutzungskonzession oder Baubewilligung und
- g die Umnutzung bestehender Bauten im Sinne von Absatz 1.

Begrünungen und Baumpflanzungen sollen vorwiegend mit standortheimischem Pflanzgut erfolgen.

⁹ BSG 704.1

³ Nicht zulässig sind Unterniveaubauten und unterirdische Bauten, neue oberirdische Bauten und oberirdische Abstellplätze für Motorfahrzeuge.

⁴ Es gilt die Lärmempfindlichkeitsstufe II.

Art. 53a

Freiflächen nach
SFG

Die Freiflächen nach SFG sind der Allgemeinheit dienende Flächen für Erholung und Sport.

*Diese Gebiete sind Freiflächen nach Artikel 3 Absatz 1 **Buchstabelitera** c SFG. Bauten und Anlagen sind im Rahmen der Besitzstandsgarantie nach Artikel 3 BauG gestattet.*

Art. 54

Landwirtschaftszone
LWZ

¹ Die der Landwirtschaftszone zugewiesenen Gebiete sind nach Massgabe des Bundesrechts zu nutzen.

Artikel 54 ergänzt die übergeordneten Vorschriften zur Landwirtschaftszone (Artikel 16, 16 a–b, 24, 24 a–d, 25 und 37 a RPG sowie Artikel 26 bis 30, 34 bis 38 und 39 bis 43 Raumplanungsverordnung vom 28. Juni 2000 [RPV, SR 700.1]).

² Für Bauten ausserhalb der Bauzonen, die eine Ausnahme gemäss Artikel 24 ff. Bundesgesetz vom 22. Juni 1979 über die Raumplanung (Raumplanungsgesetz, RPG)¹⁰ beanspruchen, gelten die baupolizeilichen Masse der Zone Wohnen W3.

Vergleiche Artikel 39 Absatz 1.

³ Es gilt die Lärmempfindlichkeitsstufe III.

¹⁰ SR 700

Zone für Bauten und Anlagen auf Bahnarealen ZBB

Art. 55

¹ Die Zone für Bauten und Anlagen auf Bahnarealen umfasst Flächen, die dem öffentlichen Bahnverkehr dienen.

² Zulässig sind

- a dem Bahn- oder Schiffsbetrieb dienende Nutzungen und
- b deren Kunden dienende, standortabhängige Dienstleistungen Dritter.

³ Für bahnfremde Nutzungen gemäss Absatz 2 **Buchstabe** **litera** b gelten die Fassadenhöhen und die Gebäudelänge der Zone Wohnen/Arbeiten WA3 sowie ein Grenzabstand von vier Metern gegenüber Zonen anderer Nutzung.

Dabei handelt es sich etwa um das Güterbahnhof-Areal oder den Gleisbereich am Bahnhof Thun. Die Anlagen der BLS Schifffahrt gelten als eisenbahnrechtliche Anlagen und sind dementsprechend innerhalb dieser Zone zulässig. Dies betrifft insbesondere die BLS-Werft.

Neben den Nutzungen des Bahn- oder Schiffsbetrieb im engeren Sinn sind auch den Bahn- und Schiffskunden dienende Dienstleistungen wie Läden, Verkaufsstände, Informationsstellen, Bushaltestellen, Veloabstellplätze u. ä. auf Bahnarealen zulässig.

Vergleiche Artikel 39 bezüglich Masse der Zone Wohnen/Arbeiten WA3.

6. Besondere baurechtliche Ordnungen

Art. 56

¹ Zonen mit Planungspflicht bezwecken die ganzheitliche, haushälterische und qualitativ anspruchsvolle wirtschaftliche und bauliche Entwicklung wichtiger unüberbauter, unternutzter oder umzunutzender Areale.

² Der Planungszweck, die Art der Nutzung, deren Mass als Planungswert und die Gestaltungsgrundsätze für Bauten, Anlagen und Aussenräume für die einzelnen ZPP sind in Anhang 3 Ziffer 3.2 formuliert.

Gemäss Artikel 93 BauG setzt das Bauen in einer Zone mit Planungspflicht grundsätzlich eine rechtskräftige Überbauungsordnung (gemäss Artikel 88 BauG) voraus; diese wird durch den Gemeinderat erlassen. Die Befreiung von der Planungspflicht richtet sich nach Artikel 93 Absatz 1 und 2 BauG.

Für bestehende Bauten in einer ZPP gilt die Besitzstandsgarantie nach Artikel 3 BauG. Sie dürfen insbesondere auch dann erweitert oder ergänzt werden, wenn die minimal vorgesehene Geschossflächenziffer dadurch nicht erreicht wird. Die Qualitätssicherung wird in solchen Fällen

Zonen mit Planungspflicht ZPP
1. Grundsätze

Art. 57

¹ Das Bauen in einer ZPP setzt ein qualitätssicherndes Verfahren nach anerkannten Regeln voraus, das eine qualitativ hochstehende Planung, Projektierung und Ausführung gewährleistet und die ausgewogene Berücksichtigung aller Interessen sicherstellt.

durch die Stadtarchitektin oder den Stadtarchitekten, allenfalls unter Beizug des Fachbeirates Stadtbild, sichergestellt.

Solche Verfahren sind Studienaufträge, Ideen-, Projekt- und Gesamtleistungswettbewerbe sowie sogenannte Workshop- oder Gutachterverfahren. Sie orientieren sich an SIA 142 und 143, Ordnung für Architektur- und Ingenieurwettbewerbe. Dies betrifft insbesondere die Zusammensetzung des Begleit- oder Beurteilungsgremiums. Vergleiche Merkblätter zu Planungsablauf und zu qualitätssichernden Verfahren.

Die Qualitätssicherung betrifft sämtliche möglichen Fälle zur Ablösung einer ZPP gemäss Artikel 93 Absatz 1 Buchstabenlitera a bis c BauG, auch bei Befreiung von der Planungspflicht wie folgt:

- *wenn ein einzelnes Vorhaben mit den Festlegungen im Baureglement – gemäss Anhang 3 Ziffer 3.2 – und gegebenenfalls mit ergänzenden Richtlinien übereinstimmt,*
- *wenn ein Vorhaben das Ergebnis eines Projektwettbewerbs ist oder*
- *mit Zustimmung des Amtes für Gemeinden und Raumordnung, wenn ein Gesamtvorhaben das Planungsziel in der ganzen Zone mit Planungspflicht erfüllt.*

Zuständig für die Beurteilung der Qualität ist entweder der Fachbeirat Stadtbild (Artikel 18 und 19) oder das Preisgericht/Beurteilungsgremium eines Wettbewerbs oder eines anderen qualitätssichernden Verfahrens.

² Erfordert das Erfüllen der Planungspflicht eine etappierte Umsetzung einzelner Teilareale, kann das erforderliche qualitätssichernde Verfahren als Voraussetzungen zur Erarbeitung des Baugesuchs vorgeschrieben werden.

Die etappierte Umsetzung einer Zone mit Planungspflicht kann durch stufige qualitätssichernde Verfahren gelöst werden, indem Teile der geforderten Qualitätssicherung erst zu einem späteren Zeitpunkt erbracht werden. Diese offenen, noch zu leistenden Teile der Qualitätssicherung werden z. B. im Rahmen einer Überbauungsordnung nach Artikel 92 ff. BauG festgelegt.

Art. 58

3. Aussenraum

Im qualitätssichernden Verfahren sowie bei Neuanlagen und Umgestaltungen ist in einem Aussenraumkonzept nachzuweisen, wie die besondere Qualität der Grün- und Freiräume, der Baumstandorte und der Durchgrünung gewährleistet wird.

Das Aussenraumkonzept beinhaltet einen Umgebungsgestaltungsplan.

Besondere Qualität betreffend Gestaltung, Benutzbarkeit, Ökologie, Biodiversität, sozialräumlicher Sicherheit und Erholungswert.

Art. 59

4. Energie

¹ Im qualitätssichernden Verfahren ist in einem Energiekonzept nachzuweisen, wie die dem Stand der Technik entsprechenden Möglichkeiten bezüglich des Einsatzes erneuerbarer Energien, des Energiesparens und der Nahwärmeversorgung ausgeschöpft werden.

Bei der Wahl des Energieträgers ist der überkommunale Richtplan Energie zu beachten. Es wird empfohlen, den Nachweis unter Beizug der öffentlichen Energieberatung zu erbringen.

² ~~Neubauten müssen beim gewichteten Energiebedarf den Grenzwert gemäss KEnV in der Fassung vom 1. April 2021 um mindestens 15 Prozent unterschreiten~~Die gewichtete Gesamtenergieeffizienz von Neubauten der Gebäudekategorien I bis VIII sowie XI und XII muss den Grenzwert gemäss KEnV, Stand 1. Januar 2023, um 15 Prozent unterschreiten.

Als Neubauten gelten gemäss Artikel 1 Absatz 3 KEnV neue Gebäude sowie Anbauten, Aufstockungen und neubauartige Umbauten wie Auskernungen und dergleichen. Für Anbauten, Aufstockungen und neubauartige Umbauten gilt die Bagatellregelung gemäss Artikel 30 KEnV). Für übrige Umbauten (bauliche Veränderung von Gebäuden oder Gebäudeteilen) gilt die KEnV, wenn sie die Energienutzung beeinflussen.

Die geforderte Begrenzung ~~des~~ der gewichteten Energiebedarfs ~~Gesamtenergieeffizienz~~ wird durch Effizienzmassnahmen wie eine bessere Wärmedämmung,

- ³ Von der Pflicht gemäss Absatz 2 ausgenommen sind
- ~~a die Gebäudekategorien Industrie und Lager gemäss Anhang 7 KEnV,~~
 - ~~ba~~ Gebäude in Altstadt- und Ortsbildgebieten sowie schützenswerte Bauten gemäss Bauinventar, sofern der Nachweis erbracht wird, dass eine Unterschreitung ~~des der~~ gewichteten ~~Energiebedarfs Gesamtenergieeffizienz~~ nicht ohne wesentliche Beeinträchtigung des Schutzziels des Schutzgebiets oder -objekts erfolgen kann, sowie
 - ~~eb~~ alle Gebäude, welche die Klimastation Adelboden für die Berechnung ~~des der~~ gewichteten ~~Energiebedarfs Gesamtenergieeffizienz~~ berücksichtigen müssen.
- ⁴ ~~Auf eine Unterschreitung gemäss Absatz 2 kann verzichtet werden, wenn die Einhaltung der Zielwerte der 2000-Watt-Gesellschaft, des Standards nachhaltiges Bauen Schweiz SNBS oder eines gleichwertigen Standards im Baugesuch nachgewiesen wird. Absatz 2 gilt nicht für Gebäude oder Areale, für die ein SNBS-Zertifikat (Standard Nachhaltiges Bauen Schweiz) oder ein Zertifikat für einen vergleichbaren Standard eingeholt wird.~~
- ⁵ ~~Mit dem Baugesuch ist eine Planungsvereinbarung zwischen den Gesuchstellenden und der Stadt Thun einzureichen, in der die Modalitäten für die Zertifizierung und Rezertifizierung festgelegt sind.~~
- ⁵ ~~Bezüglich 2000-Watt muss bis zur Baueingabe das Zertifikat «2000-Watt-Areal» vorliegen und eine Verpflichtung~~

Komfortlüftung usw. oder durch die Nutzung von Abwärme oder erneuerbarer Energien erreicht. Eine Kombination der beiden Optionen ist möglich. Für die Wahl des Energieträgers ist der kommunale Richtplan Energie massgebend.

Die Klimastation Adelboden kommt zur Anwendung bei Gebäuden, die auf einer Höhe über 800 m ü. M. liegen.

~~zur Rezertifizierung in der Realisierungsphase und im Betrieb vertraglich gesichert sein.~~

~~⁶ Bezüglich SNBS muss bis zur Baueingabe mindestens die Bescheinigung der ersten Konformitätsprüfung einer unabhängigen und akkreditierten Prüfgesellschaft vorliegen und eine Verpflichtung zur Zertifizierung nach der Realisierung vertraglich gesichert sein.~~

Art. 60

5. Mobilität

¹ Bei Bauvorhaben in Zonen mit Planungspflicht, die ganz oder teilweise in einem sensiblen Gebiet gemäss Artikel 10a und Anhang X liegen, ist bis zur Baueingabe ein Betriebskonzept Mobilität vorzulegen, das Massnahmen für eine umweltfreundliche, nachhaltige Mobilität aufzeigt.

² Für Bauvorhaben in Zonen mit Planungspflicht, die ganz oder teilweise innerhalb des sensiblen Gebiets «innerer Kern» gemäss Artikel 10a und Anhang X liegen, strebt die Stadt Thun motorfahrzeugarme oder motorfahrzeugfreie Wohnüberbauungen nach Artikel 54a und 54b BauV an.

Vergleiche Artikel 10a und 11 Absatz 2 sowie Merkblatt Betriebskonzept Mobilität.

Vergleiche Artikel 10a.

Das sensible Gebiet «innerer Kern» wird im Anhang X als behördenverbindlicher Richtplaninhalt dargestellt. Hierbei handelt es sich um eine über die kantonalen Vorgaben hinausgehende Zielsetzung der Stadt Thun für die besonders zentralen Gebiete. Für Planungs- und Bauvorhaben im sensiblen Gebiet «innerer Kern» beabsichtigt die Stadt Thun gemeinsam mit den Planenden im Rahmen eines vorgängig zu erarbeitenden Mobilitätskonzepts nach Artikel 54a und 54b BauV eine Reduktion der Parkplatzzahl gegenüber der Bandbreite gemäss Bauverordnung anzustreben. Dieses Mobilitätskonzept soll bereits für das qualitätssichernde Verfahren oder für die Erarbeitung der Überbauungsordnung erarbeitet werden, nicht erst für die Baueingabe.

Zonen mit Überbauungsordnung UeO

Art. 61

¹ Zonen mit Überbauungsordnung sind Gebiete, für die eine rechtskräftige besondere baurechtliche Ordnung gilt.

Dazu gehören: Überbauungsplan, Uferschutzplan und Teilzonenplan oder nach altem Recht Bebauungsplan oder Baulinienplan mit Sonderbauvorschriften.

Der Artikel bezieht sich sowohl auf Überbauungsordnungen nach Artikel 88 BauG als auch auf Überbauungsordnungen in Zonen mit Planungspflicht (Artikel 93 BauG).

Eine Liste der bestehenden besonderen baurechtlichen Ordnungen findet sich in Anhang 3 Ziffer 3.1, eine Liste der aufgehobenen besonderen baurechtlichen Ordnungen in Artikel 93 Absatz 3.

² Bei nicht geringfügigen Änderungen einer bestehenden oder beim Erlass einer neuen Überbauungsordnung gelten bezüglich Energie und Mobilität mindestens Artikel 59 und 60.

Im Rahmen von Überbauungsordnungen können weitergehende Bestimmungen betreffend Energie als in Artikel 59 vorgesehen erlassen werden.

Die Voraussetzungen bezüglich Mobilität richten sich nach der Lage der Überbauungsordnung in Bezug auf die sensiblen Gebiete gemäss Anhang X. Vergleiche auch Artikel 10a und 11.

7. Schutzgebiete

Art. 62

Allgemeines

¹ Die im Zonenplan I als Ortsbild-, Natur- und Landschaftsschutz bezeichneten Flächen sind Schutzgebiete im Sinne des BauG.

Vergleiche dazu Artikel 86 BauG. Schutzgebiete wie Altstadt-, Ortsbild- und Strukturgebiete überlagern i. d. R. eine Bauzone. Landschaftsschutz-, Landschaftsschon- und Landschaftsentwicklungsgebiete sowie Naturschutzgebiete überlagern mehrheitlich eine Landwirtschaftszone.

Vergleiche Merkblatt Bauen in Schutzgebieten.

² In den Altstadt-, Ortsbild- und Strukturgebieten ist anstelle der baupolizeilichen Masse der zugrunde liegenden Bauzone (Artikel 39 bis ~~4342~~) die vorherrschende bestehende Bebauung massgebend, und es gelten die erhöhten gestalterischen Anforderungen an den Strassenraum gemäss Artikel 77.

³ Die Beurteilung erfolgt durch den Fachbeirat Stadtbild ~~und die kantonale Denkmalpflege~~.

⁴ Die Gestaltungsfreiheit bei gemeinsamer Projektierung gemäss Artikel 75 BauG ist ausgeschlossen.

⁵ In Ortsbildgebieten und bei schützens- und erhaltenswerten Baudenkmalern darf die Gesamtlänge der Dachaufbauten 30 Prozent der Fassadenlänge des obersten Vollgeschosses nicht überschreiten. Dachaufbauten auf gut einsehbaren und für die Gebäudeansicht wichtigen Dachflächen schützenswerter Bauten sind untersagt.

⁶ Dacheinschnitte sind bei K-Objekten nicht zulässig. Bei Bauinventar-Objekten ist nur ein Ausbaugeschoss im Dach zugelassen. Firstoblichter sind in Ortsbildschutzperimeter und in K-Objekten nicht zugelassen.

Art. 63

¹ Die Altstadt umfasst das Gebiet innerhalb der ehemaligen Stadtbefestigung, das in seiner Gesamtheit ein historisches Baudenkmal darstellt.

² Ihre Erscheinung sowie ihre Struktur, ihre prägenden Elemente und Merkmale sind zu erhalten und zu pflegen.

Das heisst, im Einzelfall sind die Merkmale der für ein Gebiet vorherrschenden und prägenden Bebauungsstruktur massgebend und nicht die möglicherweise strukturfremden baupolizeilichen Masse.

Grundlage bilden unter anderem die Beschreibungen im ISOS.

Projektbezogen können weitere Fachstellen wie die kantonale Denkmalpflege beigezogen werden.

Für schützenswerte K-Objekte ist der Beizug der kantonalen Denkmalpflege aufgrund übergeordneten Rechts zwingend.

³ Die prägenden Elemente und Merkmale der einzelnen Altstadtgebiete sind in Anhang 4 Ziffer 4.1 aufgeführt.

Diese ergänzen die Kriterien zur Baugestaltung gemäss Artikel 2 Absatz 1.

Art. 64

2. Brandmauern

¹ Brandmauern sind zu erhalten.

Die mittelalterliche Riemenparzellierung mit dem Brandmauersystem ist ein wichtiges Strukturmerkmal der Altstadt.

² Sofern die zweckmässige Nutzung benachbarter Parzellen es erfordert, sind untergeordnete Brandmauerdurchbrüche gestattet.

Als untergeordnet gelten Brandmauerdurchbrüche, wenn sie

- *in den Ladengeschossen einzeln nicht mehr als drei Meter und zusammen nicht mehr als ein Drittel der Gebäudetiefe und*
- *in den übrigen Voll-, Unter- und Dachgeschossen einzeln nicht mehr als 1.5 Meter und zusammen nicht mehr als ein Viertel der Gebäudetiefe betragen.*

Art. 65

3. Dachgestaltung

¹ Dachaufbauten sind gestattet, sofern

- a Eigenart und Stellung des Gebäudes und des Daches dies zulassen, das heisst insbesondere, sofern das Bild einer zusammenhängenden Dachfläche nicht beeinträchtigt wird, und
- b die zuständigen Fachorgane zustimmen.

Die vielgestaltige, in ihrer Gesamtwirkung jedoch harmonische Dachlandschaft ist ein prägendes Gestaltungsmerkmal der Altstadt. Dachaus- und Dachaufbauten sind entsprechend sorgfältig zu gestalten und individuell zu beurteilen. Vergleiche Artikel 62.

Dachflächenfenster sollen als stehende Rechtecke zwischen den Dachsparren liegen und nicht mehr als ein Quadratmeter Glaslicht aufweisen.

² Dacheinschnitte sind nicht gestattet.

Für die Realisierung von Anlagen zur Nutzung von Sonnenenergie ist bei K-Objekten gemäss Bauinventar sowie bei Gebäuden in übergeordnet geschützten Gebieten gemäss ISOS ein Baugesuch einzureichen.

4. Vertikale Gliederung	<p>Art. 66</p> <p>1 Das erste und die darüberliegenden Vollgeschosse bilden gestalterisch eine Einheit und sind entsprechend aufeinander abzustimmen.</p> <p>2 Besonderer Sorgfalt und Zurückhaltung bedürfen das Anbringen und die Gestaltung von Reklamen, Schaukästen, Witterungsschutz-, Beleuchtungs- oder anderen Einrichtungen.</p>	<p><i>Rücksprünge oder eine nicht auf die darüberliegenden Vollgeschosse abgestimmte Schaufenstergestaltung, geschlossene Vordächer oder Erker beeinträchtigen die gestalterische Einheit einer Altstadtfassade.</i></p>
5. Materialisierung	<p>Art. 67</p> <p>1 Die traditionellen Materialien im Strassenraum sind in der Regel beizubehalten.</p> <p>2 Ausgenommen sind Fahrbahnbeläge von Verbindungsstrassen (Basisnetz) und Quartiernetzverbindungen.</p>	<p><i>Das traditionelle Belagsmaterial der Altstadtgassen ist eine Pflasterung aus Natursteinen. Die Materialwahl im Aussen- und Strassenbereich ist im Einzelfall abzuwägen (Ortsbild, technische Anforderungen, Lärmbelästigung usw.).</i></p>
Ortsbildgebiete O	<p>Art. 68</p> <p>1 Die Ortsbildgebiete umfassen jene Gebiete ausserhalb der Altstadt, die aus historischen, städtebaulichen oder architektonischen Gründen für die Entwicklung und das Erscheinungsbild der Stadt bedeutungsvoll sind.</p> <p>2 Die prägenden Elemente und Merkmale der einzelnen Ortsbildgebiete sind in Anhang 4 Ziffer 4.2 aufgeführt.</p> <p>3 Sie sind zu erhalten und behutsam zu erneuern.</p> <p>4 Neubauten sind so einzufügen, dass eine gute Gesamtwirkung erhalten bleibt.</p>	<p><i>Ortsbildgebiete sind Gebiete mit – im Vergleich zur Regelbauzone – erhöhten gestalterischen Anforderungen.</i></p> <p><i>Diese ergänzen die Kriterien zur Baugestaltung in Artikel 2 Absatz 1.</i></p>

Strukturgebiete S

Art. 69

1 Bei Neu-, Ersatz- oder Umbauten in Strukturgebieten sind die für den Quartiercharakter prägenden Elemente und Merkmale zu beachten.

2 Die prägenden Elemente und Merkmale der einzelnen Strukturgebiete sind in Anhang 4 Ziffer 4.3 aufgeführt.

Strukturgebiete sind Baugebiete mit – im Vergleich zur Regelbauzone – erhöhten Anforderungen bezüglich Berücksichtigung der strukturbildenden Merkmale.

Diese ergänzen die Kriterien zur Baugestaltung in Artikel 2 Absatz 1.

Landschaftsschongebiete LG

Art. 70

1 Landschaftsschongebiete bezwecken die Freihaltung von Gebieten besonderer Eigenart und Schönheit sowie besonderen Erholungswerts, insbesondere an exponierten Lagen.

2 Neubauten und Anlagen sind zugelassen, wenn sie für den landwirtschaftlichen Betrieb notwendig sind, gut in das Orts- und Landschaftsbild integriert werden und möglichst im Bereich der Hauptbetriebsgebäude liegen. Sowohl Standort als auch Gestaltung dürfen dem Schutzzweck nicht widersprechen.

3 Bauten und Anlagen, die über eine innere Aufstockung gemäss Artikel 16a RPG hinausgehen, Gärtnereibetriebe, Baumschulen und Deponien sowie Nutzungen, die Terrainveränderungen zur Folge haben, sind nicht zugelassen.

4 Elemente der überlieferten Kulturlandschaft wie Feldgehölze, markante Einzelbäume und Baumgruppen sowie die kulturlandschaftsprägenden Bauten mit ihren dazugehörigen Aussenraumelementen wie Bauern- und Obstbaumgärten sind zu erhalten.

Landschaftsschongebiete sind Gebiete nach Artikel 86 BauG.

Landschaftsschutzgebiete LSG	Art. 71	<p>1 Die Landschaftsschutzgebiete bezwecken die ungeschmälerete Erhaltung besonders wertvoller Landschaftsräume.</p> <p>2 Die Qualitäten und der Schutzzweck der einzelnen Gebiete sind in Anhang 4 Ziffer 4.4 formuliert.</p> <p>3 Bauten, Anlagen und andere bauliche Massnahmen sind nicht zugelassen.</p> <p>4 Tätigkeiten und Nutzungen, die den Schutzzweck gefährden oder beeinträchtigen, sind untersagt.</p>	<p><i>Dabei handelt es sich um die beiden Landschaftsschutzgebiete «Haslimoos» und «Strättligmoräne».</i></p> <p><i>Wasserbau (Revitalisierungen und Hochwasserschutz) und Gewässerunterhalt sind unter Berücksichtigung der Planungs- und Handlungsgrundsätze sowie der im Anhang 4 Ziffer 4.4 formulierten Ziele möglich.</i></p>	
	Art. 72	<p>1 In den Landschaftsentwicklungsgebieten sind die landschaftsästhetischen und ökologischen Qualitäten zu erhalten und zielgerichtet zu fördern.</p> <p>2 Die Qualitäten und Entwicklungsziele der einzelnen Gebiete sind in Anhang 4 Ziffer 4.5 formuliert.</p>	<p><i>Wasserbau (Revitalisierungen und Hochwasserschutz) und Gewässerunterhalt sind unter Berücksichtigung der Planungs- und Handlungsgrundsätze sowie der im Anhang 4 Ziffer 4.5 formulierten Ziele möglich.</i></p>	
	Landschaftsentwicklungsgebiete L	Art. 73	<p>1 Die im Zonenplan I bezeichneten Naturschutzgebiete sind als bedeutende Lebensräume für seltene und gefährdete Pflanzen- und Tierarten oder -bestände geschützt.</p>	<p><i>Für Lebensräume mit Schutzstatus von nationaler, kantonaler oder überregionaler Bedeutung gilt übergeordnetes Recht.</i></p> <p><i>Gemäss Naturschutzgesetz vom 15. September 1992 (NSchG; BSG 426.11) sorgen der Kanton für den Schutz von Lebensräumen von nationaler und regionaler, die</i></p>
		Naturschutzgebiete N		

² Bauliche Massnahmen und Nutzungen, die dem Schutzzweck zuwiderlaufen, sind nicht gestattet.

³ Bestimmungen und Pflegeziele der einzelnen Naturschutzgebiete sind in Anhang 4 Ziffer 4.6 formuliert.

Gemeinden für solche von lokaler Bedeutung (vergleiche Artikel 85).

Die Naturschutzgebiete N sind teilweise durch rechtskräftige kantonale oder privatrechtliche Naturschutzgebiete oder anderweitige übergeordnete Inventare oder Festlegungen überlagert (vergleiche Inventarplan und Anhang 4 Ziffer 4.6). Deren Schutzbestimmungen, Restriktionen und Auflagen sind zu beachten und zu berücksichtigen.

Wasserbau (Revitalisierungen und Hochwasserschutz) und Gewässerunterhalt sind unter Berücksichtigung der Planungs- und Handlungsgrundsätze sowie der im Anhang 4 Ziffer 4.6 formulierten Ziele möglich.

Über Bewilligungen und Ersatzmassnahmen entscheidet die Baubewilligungsbehörde, soweit nicht die gemäss übergeordneter Gesetzgebung zuständige Stelle, in der Regel das Amt für Landwirtschaft und Natur (LANAT), zuständig ist. Vergleiche Artikel 41 Absatz 3 NSchG und Artikel 18 Absatz 1^{ter} NHG.

Bei Naturschutzgebieten im Wald ist neben dem LANAT auch das Amt für Wald und Naturgefahren Waldabteilung Voralpen beizuziehen. Vergleiche Artikel 16 Bundesgesetz über den Wald (Waldgesetz, WaG, SR 921.0) sowie Artikel 21 WaG und Artikel 10 KWaG.

8. Spezielle Gebiete und Objekte

Art. 74

Bauinventar

¹ Das kantonale Bauinventar der Stadt Thun ist ein Inventar der schützenswerten und erhaltenswerten Baudenkmäler im Sinne der Baugesetzgebung.

² Bauvoranfragen und Baugesuche zu K-Objekten, mit Ausnahme von Reklamegesuchen, werden der zuständigen kantonalen Fachstelle zur Beurteilung und Beratung vorgelegt.

Vergleiche dazu Artikel 10a bis 10e BauG.

Das Inventar ist behördenverbindlich. Nach Artikel 10d BauG kann die Grundeigentümerschaft im Baubewilligungsverfahren den Nachweis verlangen, dass das Inventar richtig ist.

K-Objekte sind:

- *alle als schützenswert bezeichneten Baudenkmäler,*
- *als erhaltenswert bezeichnete Baudenkmäler, wenn sie zu einer Baugruppe des Bauinventars gehören oder in einem Ortsbildschutzperimeter liegen,*
- *alle unter kantonalen oder eidgenössischen Schutz gestellten Objekte,*
- *alle im ISOS als Einzelelemente von nationaler Bedeutung eingestuftten Objekte.*

Zu Reklamegesuchen sowie zu Bauvoranfragen und Baugesuchen zu den übrigen als erhaltenswert eingestuftten Objekten oder zu Objekten, die im Anhang des Bauinventars aufgenommen sind, vergleiche Artikel 19 Absatz 3 Buchstabelitera d.

Art. 75

Archäologische Schutzgebiete

¹ Die archäologischen Schutzgebiete bezwecken die Erhaltung oder die wissenschaftliche Untersuchung und Dokumentation archäologischer Stätten, Fundstellen und Ruinen.

Das Inventar der geschichtlichen und archäologischen Stätten, Fundstellen und Ruinen (gemäss Artikel 10 Absatz 1 Buchstabelitera e und Artikel 10d Absatz 1 Buchstabelitera b BauG) ist nicht abschliessend. Auch wenn eine Fläche nicht kartiert ist, kann eine Fundstelle nicht ausgeschlossen werden.

² Bei der Planung von Bauvorhaben, spätestens jedoch im Baubewilligungsverfahren, ist der archäologische Dienst des Kantons Bern einzubeziehen.

Treten bei Bauarbeiten archäologische Bodenfunde oder Entdeckungen zutage, sind die Arbeiten einzustellen und der Behörde (Bauinspektorat oder Archäologischer Dienst des Kantons Bern) zu melden (Artikel 10f BauG). Entdeckungen sind z. B.

- *Ausstattungen: Malereien, Täfer, Decken, Skulpturen oder dergleichen;*
- *archäologische Objekte: Mauerreste, Scherben, Münzen oder andere Bodenfunde.*

Vorgehen: Fundobjekt unverändert lassen sowie das Bauinspektorat oder den Archäologischen Dienst des Kantons benachrichtigen; letzterer wird unverzüglich die notwendigen Massnahmen treffen, insbesondere um Bauverzögerungen zu vermeiden.

Art. 76

Historische Verkehrswege

¹ Die im Zonenplan II bezeichneten Objekte des Inventars historischer Verkehrswege der Schweiz (IVS) mit viel Substanz und mit Substanz sind in ihrem Verlauf und mitsamt ihren Bestandteilen wie Wegoberflächen, Wegbreite, Wegbegrenzungen, Kunstbauten, Bautechniken und weg begleitenden Einrichtungen uneingeschränkt zu erhalten.

Die historischen Verkehrswege von nationaler Bedeutung mit viel Substanz und mit Substanz bilden das Bundesinventar der historischen Verkehrswege, das in Anwendung des NHG im Auftrag des Bundesamtes für Strassen (ASTRA) geführt wird. Vergleiche auch Artikel 2 und 3 Verordnung über das Bundesinventar der historischen Verkehrswege der Schweiz vom 14. April 2010 (VIVS, SR 451.13).

² Unterhalt und Nutzung im herkömmlichen Rahmen sind gestattet.

³ Veränderungen, die über diesen Rahmen hinausgehen, erfordern den Beizug der zuständigen Fachstelle.

Zuständige Fachstelle ist das Tiefbauamt des Kantons Bern.

Art. 77

Strassenraumzone SRZ

¹ Die Strassenraumzone bezeichnet besonders wichtige öffentliche Räume.

Baumschutz und
-förderung
1. Allgemein

- ² In der Strassenraumzone gelten erhöhte Anforderungen an die Gestaltung
- a des öffentlichen Strassen- und Verkehrsraums,
 - b der privaten Gebäude bezüglich ihrer Stellung, Gliederung und Fassadengestaltung und
 - c der privaten Vorbereiche bezüglich ihrer Gestaltung sowie ihres Bezugs zum öffentlichen Raum.

Art. 78

¹ Die Stadt Thun fördert die Durchgrünung und das Stadtklima durch Erhaltung, Ersatz und Neupflanzung von Bäumen.

² Das Tiefbauamt ~~der Stadt Thun~~ berät Private bei Baumfällungen und bei der Baumpflege.

³ Die Fällung eines Baumes von über 80 cm Umfang erfordert eine vorgängige Meldung an die zuständige Fachstelle.

⁴³ Im Rahmen von Baubewilligungsverfahren kann die zuständige städtische Fachstelle festlegen, ~~wo hochstämmige Bäume ersetzt oder neu gepflanzt werden~~ wo hochstämmige Bäume nach Fällung ersetzt werden.

Art. 78a

⁴¹ Das Fällen von Bäumen auf Grundstücken im Eigentum der Stadt Thun erfordert einen Beschluss des Gemeinderates, sofern

a der Baum einen Stammumfang von mehr als 80 Zentimetern aufweist und

b die Fällung nicht im Rahmen eines baubewilligungspflichtigen Projekts erfolgt.

Zu Bauvorhaben, die ganz oder teilweise in der Strassenraumzone liegen, vergleiche Artikel 19 Absatz 3 ~~Buchstaben~~ e und Merkblatt Strassenraumzone.

Bäume sind wertvoll für die Ortsbild- und Landschaftsqualität sowie die Biodiversität. Im Siedlungsgebiet haben sie darüber hinaus eine zunehmende Bedeutung für Aufenthaltsqualität und Stadtklima.

Ein Stammumfang von 80 cm, gemessen immer auf ein Meter Höhe, entspricht etwa einem Brusthöhendurchmesser (BHD) von 25 cm.

Zuständige städtische Fachstelle ist das Tiefbauamt.

Ein Stammumfang von 80 cm, gemessen immer auf ein Meter Höhe, entspricht etwa einem Brusthöhendurchmesser (BHD) von 25 cm.

1a. Städtischer
Grund

² Soll eine Baumgruppe oder -reihe gefällt werden, die Bäume von über 80 cm Umfang enthält, muss sich der Beschluss auf die ganze Baumgruppe oder -reihe beziehen.

⁵³ Der Gemeinderatsbeschluss wird veröffentlicht.

Art. 79

2. Erhaltenswerte
Bäume

¹ Die im Zonenplan II bezeichneten erhaltenswerten Einzelbäume, Baumpaare, Baumreihen und Baumgruppen sind in ihrem Bestand zu erhalten.

Bei den im Zonenplan II enthaltenen Elementen handelt es sich um behördenverbindliche Richtplaninhalte. Die Bestimmungen richten sich an die Stadt Thun und sind nicht grundeigentümerverbindlich.

Der Zonenplan II weist die von der Stadt Thun selbst unterhaltenen Bäume sowie eine Auswahl von raumprägenden Bäumen auf privatem Grund aus. Soll im Rahmen eines Baubewilligungsverfahrens ein erhaltenswerter Baum beeinträchtigt oder ersetzt werden, so wird dies durch die zuständige städtische Fachstelle im Einzelfall geprüft.

In Sondernutzungszonen werden weitere Bäume grundeigentümerverbindlich geschützt ausgewiesen.

² Die zuständige städtische Fachstelle kann für geplante oder erfolgte Fällungen sowie beim natürlichen Abgang erhaltenswerter Bäume Ersatzmassnahmen festlegen.

Eine allfällige Schadenersatzberechnung richtet sich nach den VSSG/BSB Richtlinien.

Zuständige städtische Fachstelle ist das Tiefbauamt.

Art. 80

3. Erhaltenswerte
Obstbaumgärten

¹ Die im Zonenplan II bezeichneten erhaltenswerten Obstbaumgärten sind in ihrem Bestand zu erhalten.

Bei den im Zonenplan II enthaltenen Elementen handelt es sich um behördenverbindliche Richtplaninhalte. Die Bestimmungen richten sich an die Stadt Thun und sind nicht grundeigentümerverbindlich.

- ² Die Bewirtschaftenden sorgen für die Erneuerung überalterter Bäume.
- ³ Die zuständige städtische Fachstelle kann für geplante oder erfolgte Fällungen erhaltenswerter Obstbaumgärten Ersatzmassnahmen festlegen.

Die Bestandserhaltung bei Obstbaumgärten orientiert sich an derjenigen gemäss Landwirtschaftsgesetzgebung (Stand 2020: 100 bis 120 Bäume pro Hektar).

Ist aus triftigen Gründen der Erhalt des Bestandes nicht mehr am selben Ort möglich oder zumutbar, können Ersatzmassnahmen, fallweise auch ausserhalb des festgelegten Perimeters, festgelegt werden.

Zuständige städtische Fachstelle ist das Tiefbauamt.

Art. 81

4. Baumerhaltungsgebiete

- ¹ Die im Zonenplan II bezeichneten Baumerhaltungsgebiete bezwecken die Erhaltung landschafts- und siedlungsprägender Baumbestände.
- ² Eingriffe zur Erhaltung und Erneuerung der Baumerhaltungsgebiete sind mit Bewilligung der zuständigen Fachstelle gestattet.

Grundeigentümerverbindlicher Schutzstatus.

Eine allfällige Schadenersatzberechnung richtet sich nach den VSSG/BSB Richtlinien.

Art. 82

5. Geschützte Einzelbäume

- ¹ Die im Zonenplan II bezeichneten geschützten Einzelbäume sind von besonderem öffentlichem Interesse und aus landschafts- oder siedlungsästhetischen Gründen geschützt.
- ² Sie dürfen weder beeinträchtigt noch gefällt werden, Pflegemassnahmen sind mit der zuständigen Stelle der Stadt Thun vorgängig abzusprechen.

Grundeigentümerverbindlicher Schutzstatus.

In Sondernutzungszonen werden weitere Bäume grundeigentümerverbindlich geschützt ausgewiesen.

³ Bei Krankheit oder Abgang sind sie innert zwei Jahren nach Möglichkeit am ursprünglichen Ort durch ein möglichst gleichwertiges standortheimisches Exemplar zu ersetzen.

⁴ Der Gemeinderat kann im öffentlichen Interesse Ausnahmen von Absatz 2 und 3 gewähren.

Art. 83

¹ Die im Zonenplan II eingezeichneten Baumreihen sind aus landschafts- und siedlungsästhetischen Gründen als Einheit mit Situationsprägung geschützt.

² Auf Antrag der zuständigen Fachstelle kann der Gemeinderat die Fällung einzelner Bäume bewilligen, wenn an der Fällung ein überwiegendes öffentliches Interesse besteht.

³ Gefällte Bäume oder natürliche Abgänge sind an derselben Stelle oder in unmittelbarer Nähe durch die Grundeigentümerschaft durch möglichst gleichwertige, in der Regel standortheimische Bäume zu ersetzen. Auf Antrag der zuständigen Fachstelle können andere Massnahmen bewilligt werden.

Art. 84

¹ Der Gewässerraum gewährleistet die folgenden Funktionen:

- a natürliche Funktion der Gewässer,
- b Schutz vor Hochwasser,
- c Gewässernutzung.

Eine allfällige Schadenersatzberechnung richtet sich nach den VSSG/BSB Richtlinien. Die Stadt Thun kann – sofern Unterhalt und Pflege nicht durch die Stadt Thun selbst erfolgen – gestützt auf vertragliche Vereinbarungen Entschädigungen für die Pflege sowie für den allfälligen Ersatz geschützter Bäume ausrichten.

In Sondernutzungszonen werden weitere Baumreihen grundeigentümergebunden geschützt ausgewiesen.

Ein solches überwiegendes öffentliches Interesse ist z. B. die Gefährdung von Menschenleben, wenn die Standfestigkeit des Baums aufgrund von Alter und/oder Krankheit nicht mehr gegeben ist und Sicherheitsmassnahmen unverhältnismässig wären.

Eine allfällige Schadenersatzberechnung richtet sich nach den VSSG/BSB Richtlinien.

Vergleiche Artikel 36a Bundesgesetz über den Schutz der Gewässer vom 24. Januar 1991 (GSchG, SR 814.20), Artikel 41a ff. GSchV, Artikel 11 BauG, Artikel 48 Gesetz über Gewässerunterhalt und Wasserbau vom 14. Februar

6. Geschützte
Baumreihen

Gewässerraum

² Der Gewässerraum ist im Zonenplan II als Überlagerung (Korridor) festgelegt. Der Gewässerraum geht anderweitigen Bestimmungen in bestehenden besonderen baurechtlichen Ordnungen (Uferschutzplänen oder Überbauungsordnungen) vor.

³ Zugelassen sind nur Bauten und Anlagen, die standortgebunden sind und die im öffentlichen Interesse liegen. Alle anderen – bewilligungspflichtigen und bewilligungsfreien – Bauten und Anlagen sowie Terrainveränderungen sind unter Vorbehalt des Bundesrechts untersagt. In dicht überbauten Gebieten können Ausnahmen für zonenkonforme Bauten und Anlagen bewilligt werden, soweit keine überwiegenden Interessen entgegenstehen.

⁴ Die im Zonenplan II gekennzeichneten Abschnitte gelten als «dicht überbaut» im Sinne von Artikel 41a Absatz 4 bzw. Artikel 41b Absatz 3 Gewässerschutzverordnung vom 28. Oktober 1998 (GSchV)¹¹.

⁵ Bei zonenkonformen Bauvorhaben in dicht überbauten Gebieten richtet sich der einzuhaltende Bauabstand zum Gewässer:

- a in Bezug auf den Hochwasserschutz und den Unterhalt des Gewässers nach dem Amtsbericht des kantonalen Tiefbauamtes,
- b aus städtebaulicher Sicht nach der Stellungnahme des städtischen Tiefbauamtes und des Planungsamtes gestützt auf das kommunale Fliessgewässerkonzept.

1989 (WBG; BSG 751.11) und Artikel 39 Wasserbauverordnung vom 15. November 1989 (WBV, 751.111.1).

Im Zonenplan II werden zudem die geltenden Grundwasserschutz-zonen hinweisend dargestellt. In Gewässerräumen, die von Grundwasserschutz-zonen (insbesondere S1 oder S2) überlagert sind, gelten weitergehende Schutzbestimmungen gemäss GSchV.

Artikel 39 WBV ist zu berücksichtigen, auch wenn teilweise auf die Ausscheidung von Gewässerräumen verzichtet wird.

Vorbehalten sind zudem Massnahmen des Gewässerunterhalts und des Gewässerbaus gemäss Artikel 6, 7 und 15 WBG.

Vergleiche Artikel 11 BauG sowie Anhang 1.8 BR und Merkblatt Gewässerraum.

Selbst wenn gemäss Amtsbericht des kantonalen Tiefbauamtes nichts gegen eine Bewilligung für zonenkonforme Bauten im Gewässerraum aus Sicht Hochwasserschutz, Zugang und Unterhalt spricht, können städtebauliche Gründe die Freihaltung des ganzen Gewässerraums bedingen.

¹¹ SG 841.201

Konsultationsbereich Hochwasserentlastungsstollen

Art. 84a

¹ Der im Zonenplan II als Überlagerung eingetragene Konsultationsbereich stellt sicher, dass der Hochwasserentlastungsstollen nicht durch Bauten und Anlagen an der Oberfläche oder im Untergrund beeinträchtigt wird.

² Bauten und Anlagen im Perimeter des Hochwasserentlastungsstollens, die tiefer als drei Meter unter dem massgeblichen Terrain liegen, sind nur zulässig, sofern sie den Hochwasserentlastungsstollen weder beeinträchtigen noch gefährden.

Die Bestimmungen und Nutzungsbeschränkungen der Dienstbarkeitsverträge sind zu berücksichtigen.

Das Bauinspektorat überprüft, ob Bauten und Anlagen im Perimeter des Hochwasserentlastungsstollens tiefer als drei Meter unter der Terrainoberfläche liegen. Entsprechende Baugesuche werden dem kantonalen Tiefbauamt, Obergerienieurkreis I zur Prüfung vorgelegt.

Geschützte Lebensräume

Art. 85

¹ Der im Zonenplan II ausgewiesene Trockenstandort ist als wertvoller Lebensraum von kommunaler Bedeutung geschützt.

² Im Perimeter des Trockenstandorts von kommunaler Bedeutung ist die magere, trockene Wiesenvegetation als natürlicher Lebensraum für standorttypische Pflanzen- und Tierarten zu erhalten.

Im Zonenplan sind weitere geschützte Lebensräume hinweisend dargestellt (vergleiche Artikel 73). Für Lebensräume mit Schutzstatus von nationaler, kantonaler oder überregionaler Bedeutung gilt übergeordnetes Recht. Zuständigkeit für Objekte und Ersatzmassnahmen: Regierungsratspräsidentin oder Regierungsratspräsident für Hecken (Artikel 27 Absatz 2 NSchG); LANAT, Abteilung Naturförderung (ANF), für andere Objekte von überlokaler Bedeutung (Artikel 15 Absatz 3c NSchG).

Für abweichende oder Ersatzmassnahmen ist die städtische Fachstelle zuständig.

Hecken, Feld- und
Ufergehölze

Art. 85a

¹ Hecken, Feld- und Ufergehölze sind in ihrem Bestand geschützt.

² Lässt sich eine Beeinträchtigung oder Beseitigung nicht vermeiden, hat die Verursacherin oder der Verursacher für gleichwertigen Ersatz zu sorgen.

³ Die Auswirkungen (qualitativ und quantitativ) sowie Schutzmassnahmen und/oder Aufwertungs- und Ersatzmassnahmen sind auf der Grundlage eines qualifizierten Fachberichts darzulegen.

⁴ Über Ausnahmen, Bewilligungen und Ersatzmassnahmen entscheidet die Baubewilligungsbehörde oder die gemäss übergeordneter Gesetzgebung zuständige Stelle.

*Vergleiche Artikel 18 Absatz 1^{bis} NHG, Artikel 18 Absatz 1 **Buchstabelitera** g Bundesgesetz über die Jagd und den Schutz wildlebender Säugetiere und Vögel vom 20. Juni 1986 (JSG; SR 922) und Artikel 27 NSchG.*

Vergleiche Artikel 18 Absatz 1^{ter} NHG, Artikel 14 Absatz 7 Verordnung über den Natur- und Heimatschutz vom 16. Januar 1991 (NHV; SR 451.1) sowie Artikel 27 NSchG für Hecken und Feldgehölze.

Erhaltung, Wiederherstellung oder ökologischer Ersatz nach Artikel 13 Naturschutzverordnung vom 10. November 1993 (NSchV; BSG 426.111).

Zuständigkeit: Regierungsstatthalterin oder Regierungsstatthalter für Hecken (Artikel 27 Absatz 2 NSchG, Artikel 13 Absatz 1 NSchV).

Naturgefahren
1. Gefahrengebiete

Art. 86

¹ Für Bauvorhaben in Gefahrengebieten gilt Artikel 6 BauG.

Artikel 6 BauG definiert die Gefahrengebiete mit erheblicher («rote Gefahrengebiete», Absatz 1), mittlerer («blaue Gefahrengebiete», Absatz 2), geringer («gelbe Gefahrengebiete», Absatz 3) und nicht bestimmter Gefährdung (Absatz 4) und deren Überbaubarkeit.

Die bekannten Gefahrengebiete sind im Zonenplan II gemäss Naturgefahrenkarte 2018 verbindlich eingetragen.

Die zuständigen kantonalen Fachstellen sind: für die Wassergefahren (Murgang, Übersarung, Überschwemmung, Ufererosion) das Tiefbauamt, Oberingenieurkreis I, für die

² Bei Baugesuchen in Gebieten mit erheblicher («rotes Gefahrengebiet») oder mittlerer Gefährdung («blaues Gefahrengebiet») oder mit nicht bestimmter Gefahrenstufe («braunes Gefahrengebiet») zieht die Baubewilligungsbehörde die kantonale Fachstelle bei.

³ In Gefahrengebieten mit geringer Gefährdung («gelbes Gefahrengebiet») oder mit Restgefährdung («gelb-weiss schraffiertes Gefahrengebiet») wird die Bauherrschaft im Baubewilligungsverfahren auf die Gefahr aufmerksam gemacht.

⁴ Für Bauten im Gefahrengebiet mit Grundwasseraufstoss hat die Bauherrschaft geeignete Schutzmassnahmen aufzuzeigen.

Massenbewegungsgefahren (Sturz, Rutschungen, Hangmuren, Einsturz) das Amt für Wald und Naturgefahren, Abteilung Naturgefahren.

Es wird empfohlen, frühzeitig eine Voranfrage beim Bauinspektorat einzureichen.

Für Baugesuche im roten oder blauen Gefahrengebiet hat der Bauherr aufzuzeigen, mit welchen Massnahmen an Umgebung oder Gebäude der Gefahr im nötigen Mass begegnet werden soll. Der Bauherr ist zur Selbstdeklaration verpflichtet. Ob es eines Fachgutachtens Naturgefahren durch eine Fachspezialistin oder einen Fachspezialisten bedarf, wird durch die zuständige kantonale Fachstelle im Einzelfall bestimmt.

Für besonders sensible Bauten gilt Artikel 6 Absatz 3 BauG. Besonders sensible Bauten sind:

- *Gebäude und Anlagen, in denen sich besonders viele Personen aufhalten, die schwer zu evakuieren sind (wie Spitäler, Heime, Schulen) oder die besonderen Risiken ausgesetzt sind (z. B. Campingplätze),*
- *Gebäude und Anlagen, an denen bereits geringe Einwirkungen grosse Schäden zur Folge haben (wie Schalt- und Telefonzentralen, Steuerungs- und Computeranlagen, Trinkwasserversorgungen, Kläranlagen),*
- *Gebäude und Anlagen, an denen grosse Folgeschäden auftreten können (wie Deponien, Lagereinrichtungen oder Produktionsstätten mit Beständen an gefährlichen Stoffen).*

Die Begrenzung der Gefahrengebiete mit Grundwasseraufstoss ist im Zonenplan II verbindlich festgelegt. In diesen Gebieten ist bei Bauvorhaben der Nachweis geeigneter Schutzmassnahmen im Kellerbereich zu erbringen. Zuständig für die Prüfung des Nachweises ist das Bauinspektorat, das bei Bedarf das städtische Tiefbauamt als

2. Hochwasser-
schutzkoten Thuner-
see

Art. 87

¹ In den hochwassergefährdeten Ufergebieten des Thunersees liegt die Hochwasserschutzkote im Bereich der Gefahr der rein statischen Überschwemmung auf minimal 559.10 m ü. M. und im Bereich der Gefahr der dynamischen Überschwemmung auf minimal 559.75 m ü. M. Diese Hochwasserschutzkoten gelten für sämtliche Bauten in den roten, blauen, gelben und gelb-weiss schraffierten Gefahrengebieten des Thunersees innerhalb des Schutzkoten-Anwendungsbereichs.

² Für sämtliche Bauten in den roten, blauen, gelben und gelb-weiss schraffierten Gefahrengebieten des Thunersees innerhalb des Schutzkoten-Anwendungsbereiches hat die Oberkante Bodenplatte des ersten Vollgeschosses auf minimal 559.15 m ü. M. zu liegen. Diese Kote des ersten Vollgeschosses gilt als massgebendes Terrain.

Fachstelle bezieht. Geeignete Schutzmassnahmen können sein:

- *erhöhte Anordnung von Einrichtungen der Trinkwasser- und Stromversorgung,*
- *erhöhte Anordnung oder Verankerung von Öltanks,*
- *Schutz vor Rückstau oder Rückfluss in der Kanalisation,*
- *Sicherung der Fluchtwege,*
- *Abdichtung von Gebäudehülle und -öffnungen.*

Im Zonenplan II sind der Schutzkoten-Anwendungsbereich als schraffierte Fläche sowie die Abgrenzung zwischen rein statischer und dynamischer Überschwemmung als Linie verbindlich festgelegt. Auf der Seeseite der Abgrenzungslinie kommt die dynamische, landseitig die statische Schutzkote zur Anwendung. Die im Bereich der dynamischen Überschwemmung um 65 cm erhöhte Schutzkote von 559.75 m ü. M. kommt auf Grund des zusätzlichen Wellenschlags zur Anwendung. In gefährdeten Gebieten ausserhalb des Schutzkoten-Anwendungsbereichs kommt Artikel 87 nicht zur Anwendung.

Für Bauvorhaben im Anwendungsbereich der statischen Schutzkote ist neben der Erhöhung des Erdgeschosses gemäss Absatz 2 ein permanenter Schutz des Gebäudes (inkl. unterirdischer Bauten/Anlagen) bis auf 559.10 m ü. M. (statische Schutzkote) nachzuweisen. Die Prüfung des Nachweises erfolgt für Bauten im roten und blauen Gefahrengebiet sowie bei sensiblen Bauvorhaben im gelben Gefahrengebiet gemäss Artikel 6 BauG durch das kantonale Tiefbauamt, Obergerienieurkreis I. Zuständig für die Prüfung des Nachweises bei allen übrigen Bauvorhaben im Anwendungsbereich ist das Bauinspektorat,

³ Für Bauvorhaben im Bereich der dynamischen Überschwemmung ist zusätzlich nachzuweisen, mit welchen permanenten Massnahmen das Gebäude (inkl. unterirdischen Bauten/Anlagen) bis auf die dynamische Schutzkote von 559.75 m ü. M. geschützt wird.

Art. 88

Gebiete mit Lärmvorbelastung

In den entsprechend bezeichneten Gebieten der Lärmempfindlichkeitsstufe II gilt infolge der Lärmvorbelastung die Lärmempfindlichkeitsstufe III.

Art. 88a

Störfallvorsorge

¹ Planungs- und Bauvorhaben im Konsultationsbereich von störfallrelevanten Betrieben oder Verkehrswegen sind hinsichtlich ihrer Risikorelevanz zu überprüfen und zu dokumentieren.

das bei Bedarf das städtische Tiefbauamt als Fachstelle bezieht. Geeignete Massnahmen können sein:

- *gegenüber Absatz 2 zusätzliche Anhebung der Bodenplatte auf die dynamische Schutzkote (Massgebendes Terrain bleibt gemäss Absatz 2 aber unverändert bei 559.15 m ü. M.),*
- *Abdichtung von Gebäudeöffnungen (Türen, Fenster usw.),*
- *Anhebung von Gebäudeöffnungen (Fenster, Lüftungsschächte usw.).*

Grundeigentümergebundene Grundlage bildet der Zonenplan I.

Vergleiche Artikel 11a Verordnung über den Schutz vor Störfällen vom 27. Februar 1991 (StFV; SG 814.012), Einführungsverordnung zur eidgenössischen Störfallverordnung vom 22. September 1993 (EV StFV; BSG 820.131), Konsultationsbereichskarte Störfallverordnung des Kantons Bern sowie Arbeitshilfe Koordination Störfallvorsorge in der Raumplanung vom 26. März 2018 (Amt für Gemeinden und Raumordnung des Kantons Bern, Kantonales Laboratorium).

² Erweisen sich Vorhaben als risikorelevant, sind geeignete, verhältnismässige raumplanerische oder bauliche Massnahmen, die das Störfallrisiko angemessen minimieren, zu prüfen und falls notwendig anzuordnen.

³ In den Verfahren werden die zuständigen Vollzugsbehörden zur Stellungnahme eingeladen.

Art. 89

Uferwege

¹ Soweit Uferwege nicht in Uferschutzplänen gesichert sind, wird die Wegführung im Zonenplan II festgelegt.

² Die Minimalbreite von Uferwegen beträgt drei Meter.

³ Unterschreitungen sind zulässig, wenn sich dies aufgrund der speziellen ortsbaulichen Situation begründen lässt.

Art. 90

Wanderwege

¹ Die im Zonenplan II aufgeführten Wanderwege sind in ihrem Bestand zu wahren und zu unterhalten. Erhebliche Eingriffe ins Wanderwegnetz bedürfen einer Baubewilligung.

Zuständige Fachstelle ist das Tiefbauamt des Kantons Bern. Vergleiche Artikel 44 Strassengesetz vom 4. Juni 2008 (SG; BSG 732.11) und Artikel 25 ff. Strassenverordnung vom 29. Oktober 2008 (SV; BSG 732.111.1).

9. Übergangs- und Schlussbestimmungen

Art. 91

Zuständigkeiten

- 1 Die Baubewilligungsverfahren werden durch das Bauinspektorat geführt.
- 2 Zur Klärung von Fachfragen, die das Bauinspektorat nicht selbständig bearbeiten kann, zieht es die zuständigen Fachabteilungen bei.
- 3 Unter Vorbehalt anderslautender Bestimmungen erteilt die zuständige Gemeinderätin oder der zuständige Gemeinderat die ordentlichen Baubewilligungen und die Ausnahmen von Bauvorschriften.
- 4 Die Bauinspektorin oder der Bauinspektor erteilt die kleinen Baubewilligungen.

Art. 92

Baupolizei

- 1 Baupolizeibehörde ist das Bauinspektorat.
- 2 Die Bauinspektorin oder der Bauinspektor erlässt die baupolizeilichen Verfügungen und bringt Widerhandlungen zur Anzeige.

Widerhandlungen gegen Vorschriften dieses Reglements, weitere Bauvorschriften oder die gestützt darauf erlassenen Verfügungen werden nach den Strafbestimmungen des kantonalen Rechts bestraft. Vergleiche Artikel 50 bis 52 BauG.

Art. 93

Inkrafttreten

- 1 Der Gemeinderat setzt das Baureglement zusammen mit dem Zonenplan nach der Genehmigung durch das kantonale Amt für Gemeinden und Raumordnung in Kraft.
- 2 Der Gemeinderat gibt den Zeitpunkt des Inkrafttretens vorgängig öffentlich bekannt.

Artikel 36 BauG: Baugesuche, die vor der öffentlichen Auflage des vorliegenden Reglements eingereicht wurden, werden noch nach bisherigem Recht beurteilt.

- ³ Mit dem Inkrafttreten werden aufgehoben:
- Baureglement und Zonenplan vom 2. Juni 2002 (Genehmigung 24. Juli 2003) mit den seitherigen Abänderungen; vorbehalten bleibt Absatz 4,
 - Bauordnung 1986 sowie Plan der Lärmempfindlichkeitsstufen vom 21. Mai 2000 (Genehmigung 28. September 2000), soweit sie im Zonenplan 2002 weiter gegolten haben; vorbehalten bleibt Absatz 4,
 - Uferschutzplan (SFG Übersichtsplan) Schadau - Bonstettengut vom 10. Oktober 1986 (genehmigt 30. September 1987) und Uferschutzplan (SFG Übersichtsplan) BLS-Spitz Lachen (Schaustellerwiese) vom 23. Mai 1989 (genehmigt 28. Dezember 1989), soweit sie im Zonenplan 2002 weiter gegolten haben, sowie Plan Anerkennung als Uferschutzplan SFG vom 31. Januar 2003 (Genehmigung 24. Juli 2003),
 - Überbauungsordnung **c** Erweiterung Loeb vom 24. Oktober 1999 (Genehmigung 21. Januar 2000),
 - Überbauungsordnung **q** Quartierzentrum Allmendingen «Alte Post» vom 21. Juni 1991 (Genehmigung 8. August 1991),
 - Teilzonenplan mit Zonenvorschriften **r** Umzonung Allmendingen Gewerbezone G1 Süd vom 26. September 1982 (Genehmigung 24. Februar 1983),
 - Bebauungsplan und Sonderbauvorschriften **w** «Bären» Dürrenast vom 2. Juli 1967 (Genehmigung 3. November 1967),
 - Überbauungsordnung **ag** Waisenhausstrasse - Stockhornstrasse vom 5. Juli 2007 (Genehmigung 17. September 2007) mit Änderung vom 5. November 2012 (Genehmigung 26. November 2012) sowie
 - Alignements-, Baulinien- und Strassenpläne gemäss Anhang 10.

⁴ Für die im Zonenplan I ausgesparten Gebiete (weisse Flächen, schwarz umrandet) gelten der Zonenplan 1986 und die entsprechenden Bestimmungen der Bauordnung 1986 sowie der Plan der Lärmempfindlichkeitsstufen vom 21. Mai 2000 (Genehmigung 28. September 2000) oder der Zonenplan 2002 und die entsprechenden Bestimmungen des Baureglements 2002 weiter.

Vergleiche Anhang 7, Anhang 8 und Zonenplan I.

Anhang 1

Anhang 1 ist grundeigentümergebunden.

Darstellungen und Erläuterungen zur Messweise

1.1 Massgebendes Terrain

Das massgebende Terrain bestimmt sich, soweit aus planerischen Gründen nichts anderes festgelegt ist, nach Artikel 1 BMBV.

Artikel 1 BMBV:

¹ Als massgebendes Terrain gilt der natürlich gewachsene Geländeverlauf. Kann dieser infolge früherer Abgrabungen und Aufschüttungen nicht mehr festgestellt werden, ist vom natürlichen Geländeverlauf der Umgebung auszugehen.

² Aus planerischen oder erschliessungstechnischen Gründen kann das massgebende Terrain in einem Planungs- oder im Baubewilligungsverfahren abweichend festgelegt werden.

³ Wird das Terrain im Hinblick auf ein Bauvorhaben abgegraben, so ist dieses abgegrabene Terrain massgebend.

1.2 Nutzungsmasse und anrechenbare Grundstücksfläche

Kleiner und grosser
Grenzabstand kA
und gA

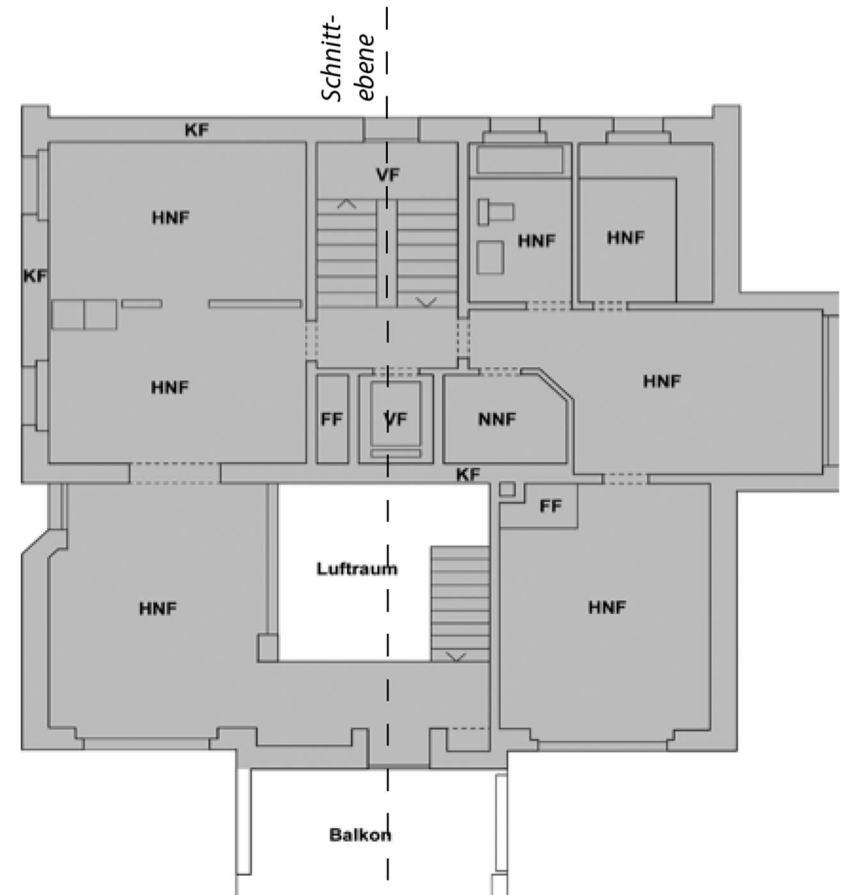
Auf allen Gebäudeseiten ist zumindest der kleine Grenzabstand einzuhalten. Der kleine Grenzabstand wird rechtwinklig zur Parzellengrenze gemessen.

Gebäude mit Wohn- und Arbeitsräumen haben auf einer Seite einen grossen Grenzabstand einzuhalten. Der grosse Grenzabstand wird rechtwinklig zur Fassade gemessen.

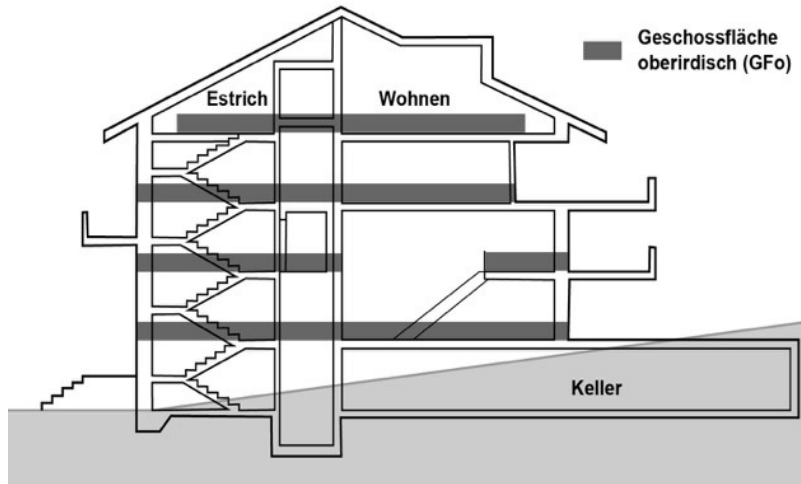
Geschossfläche

- 1) Die Geschossfläche (GF) bestimmt sich nach Artikel 28 BMBV.

Nach Artikel 28 BMBV enthält die Geschossfläche die Summe aller Hauptnutzflächen (HNF), die Nebennutzflächen (NNF), die Konstruktionsflächen (KF), die Verkehrsflächen (VF) und die Funktionsflächen (FF) eines Gebäudes:



- 2) Die Geschossfläche oberirdisch (GFo) enthält alle Geschossflächen eines Gebäudes mit Ausnahme der Geschossflächen in Untergeschossen, Unterniveaubauten und unterirdischen Bauten.



Flächen mit einer lichten Höhe von weniger als 1.5 Metern werden nicht an die GFo angerechnet.

- 3) Die Geschossflächenziffer oberirdisch (GFZo) ist das Verhältnis der Summe aller Geschossflächen oberirdisch (GFo) zur anrechenbaren Grundstücksfläche (aGSF).

Grünflächenziffer

Die Grünflächenziffer bestimmt sich nach Artikel 31 BMBV.

Artikel 31 BMBV:

¹ Die Grünflächenziffer (GZ) ist das Verhältnis der anrechenbaren Grünfläche (aGrF) zur anrechenbaren Grundstücksfläche (aGSF).

² Als anrechenbare Grünfläche gelten natürliche und/oder bepflanzte Bodenflächen eines Grundstücks, die nicht versiegelt sind und die nicht als Abstellflächen dienen.

Anrechenbare
Grundstücksfläche

Die anrechenbare Grundstücksfläche aGSF bestimmt sich nach Artikel 27 BMBV.

Nicht an die Grünflächenziffer anrechenbar sind beispielsweise Rasengittersteine oder begrünte Dachflächen.

Eine Einstellhalle kann nur angerechnet werden, wenn sie mit mindestens 60 cm Erde überdeckt ist (vergleiche Artikel 33 Absatz 2).

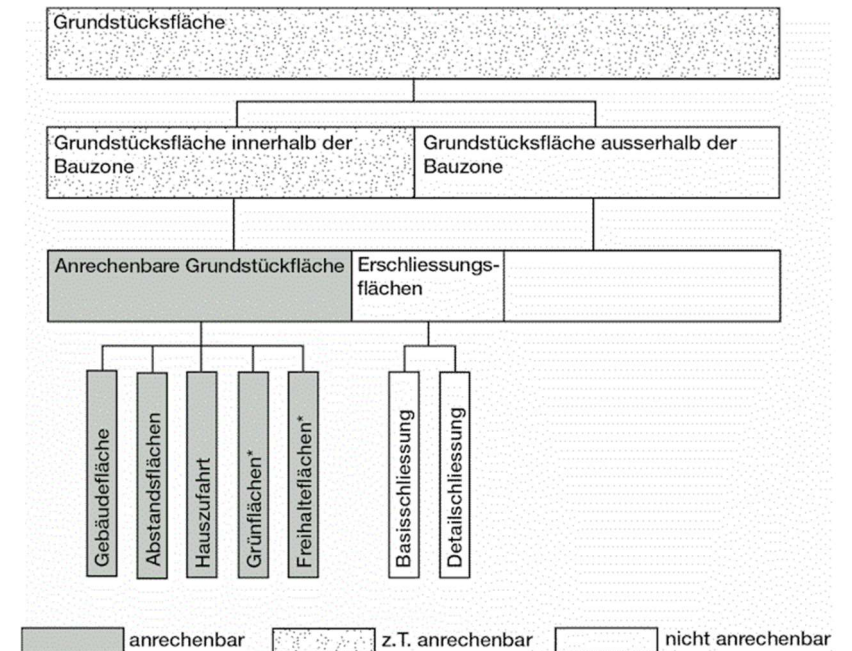
Vergleiche Merkblatt zur Grünflächenziffer.

Artikel 27 BMBV:

¹ *Zur anrechenbaren Grundstücksfläche (aGSF) gehören die in der entsprechenden Bauzone liegenden Grundstücksflächen bzw. Grundstücksteile.*

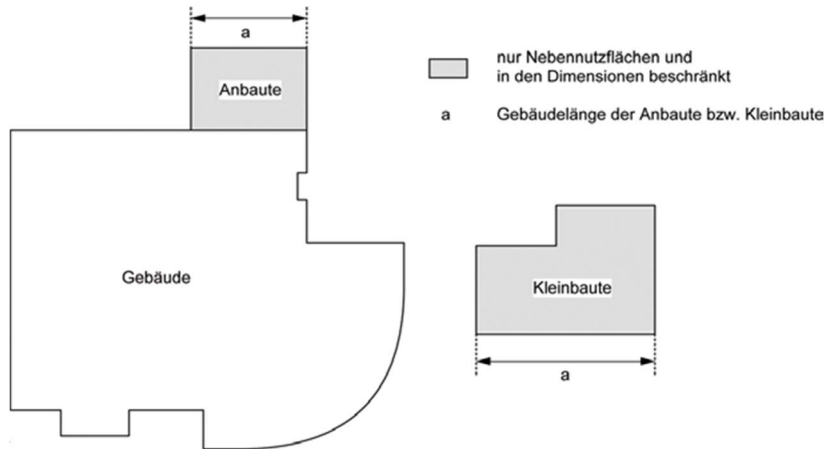
² *Die Flächen der Hauszufahrten werden angerechnet.*

³ *Nicht angerechnet werden die Flächen der Basis- und Detailerschliessung.*

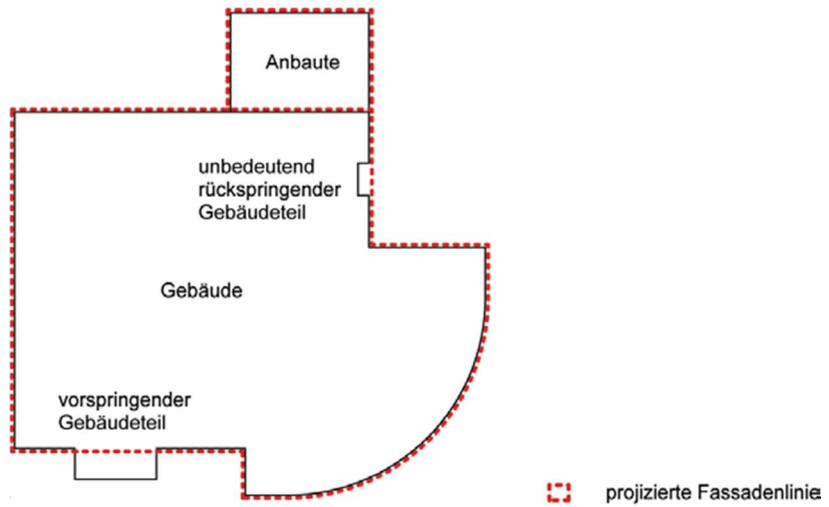


1.3 Skizzen zu Gebäuden und Gebäudeteilen

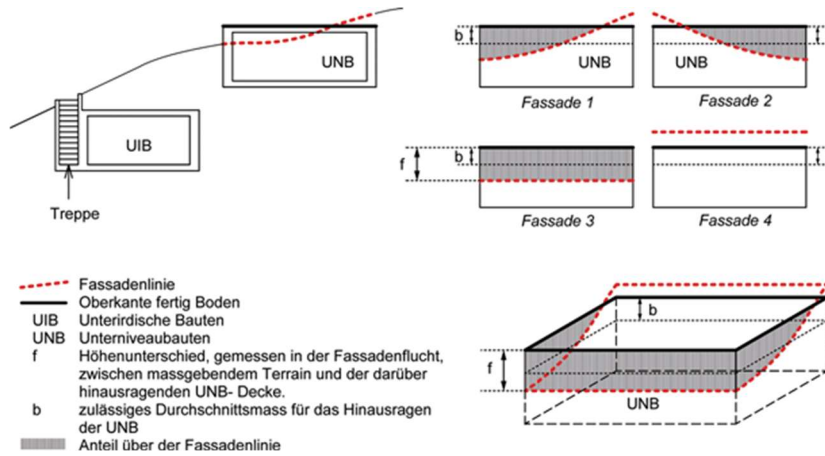
An- und Kleinbauten



Vergleiche Artikel 32.



Unterirdische Bauten und Unter-niveaubauten



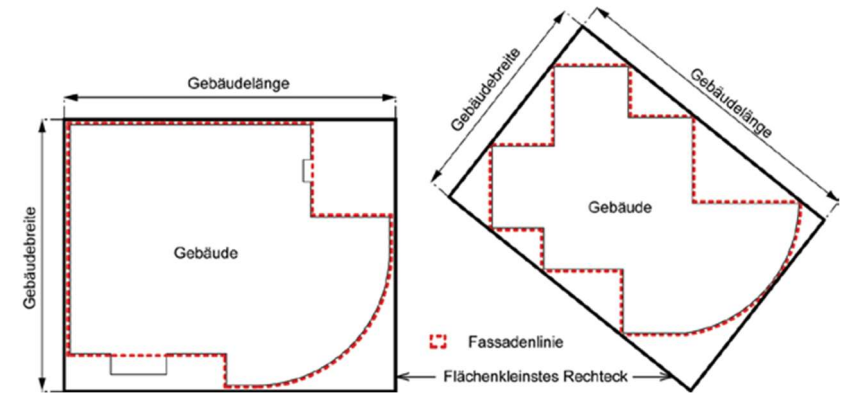
Vergleiche Artikel 33 und 34.

1.4 Gebäudeabmessungen horizontal

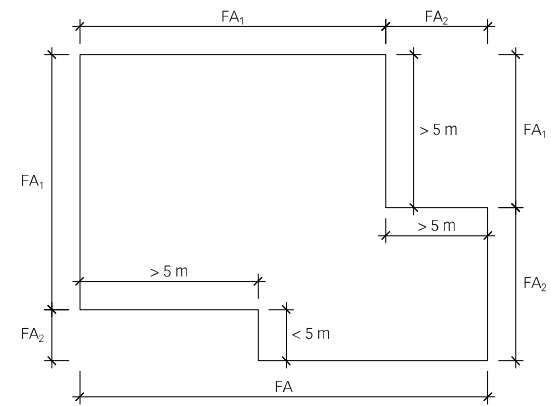
Gebäudelänge und -breite

- 1) Die Gebäudelänge ist die längere Seite des flächenkleinsten Rechtecks, das die projizierte Fassadenlinie umfasst.
- 2) Die Gebäudebreite ist die kürzere Seite des flächenkleinsten Rechtecks, das die projizierte Fassadenlinie umfasst.
- 3) Anbauten im Sinne von Artikel 32 werden nicht an die Gebäudelänge oder Gebäudebreite angerechnet, sofern sie nicht zwei oder mehr Hauptgebäude miteinander verbinden.
- 4) Beträgt der Versatz der Fassadenlinie in der Situation mindestens fünf Meter, wird ein neuer Fassadenabschnitt gebildet.

Nach Artikel 12 und Artikel 13 BMBV:



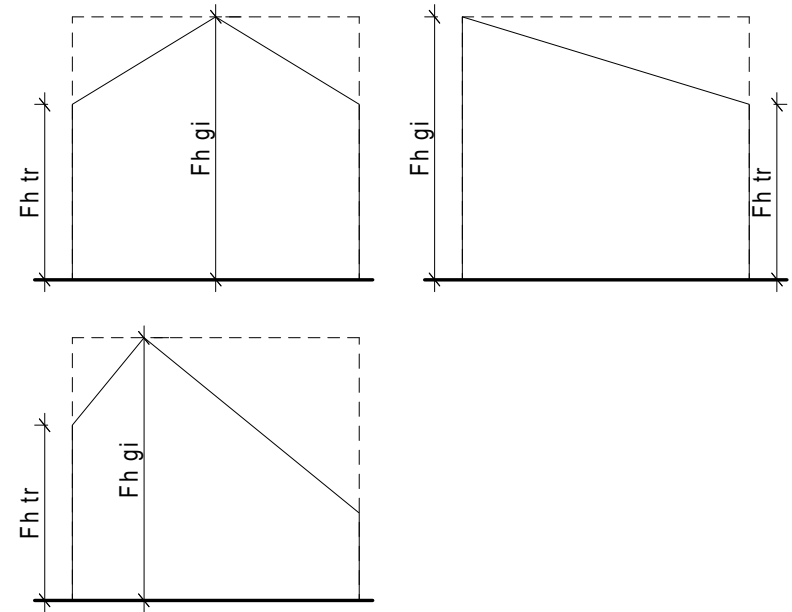
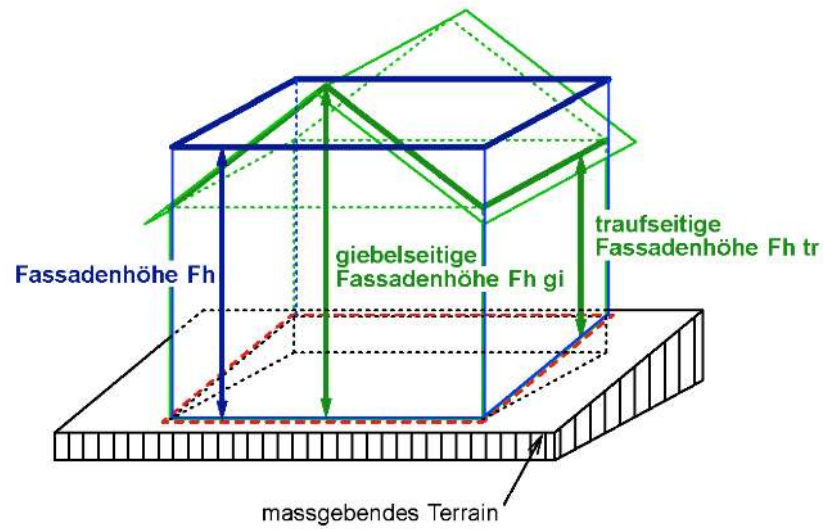
Massgebend sind die Fassadenabschnitte wie sie sich aufgrund der projizierten Fassadenlinie ergeben.

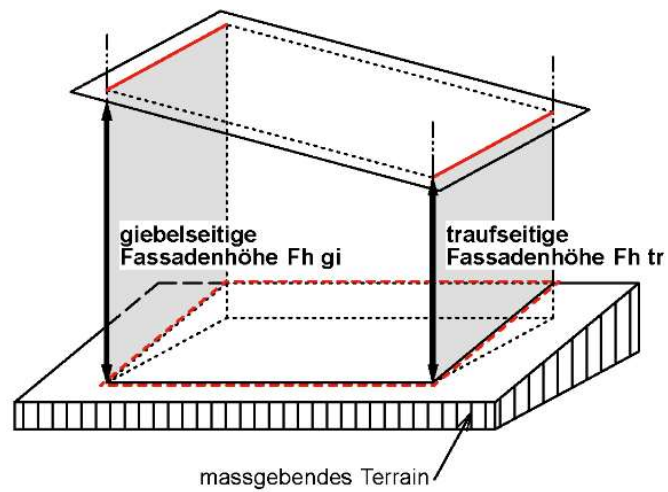
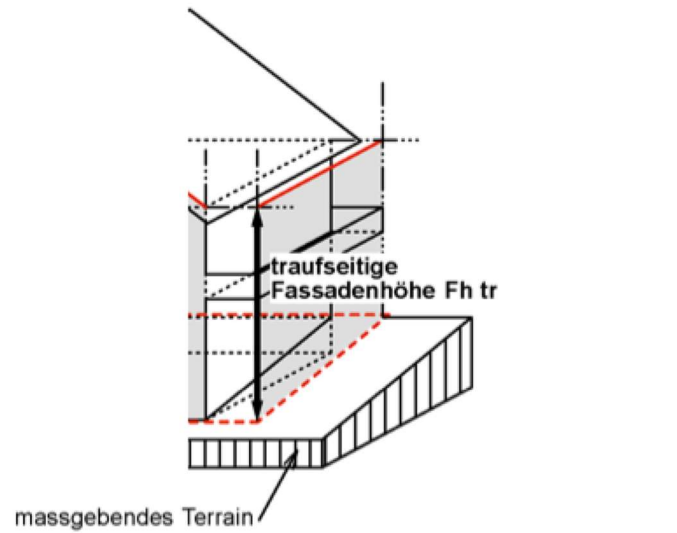





Fassadenhöhe bei Flachdächern, Mansarddächern und Tonnendächern

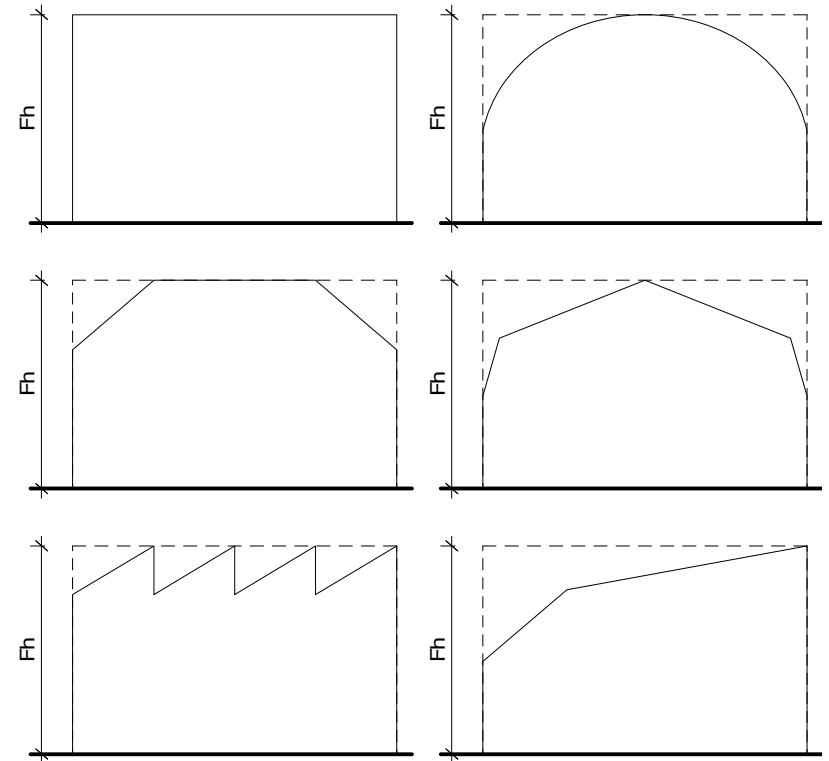
1.5 Gebäudeabmessungen vertikal

Die Fassadenhöhe ist der grösste Höhenunterschied zwischen der Schnittlinie der Fassadenflucht mit der Oberkante der Dachkonstruktion und der dazugehörigen Fasadenebene. Die Fassadenhöhe ist bei Flachdächern, Mansarddächern sowie Tonnendächern auf allen Seiten einzuhalten und wird inklusive Brüstung gemessen.





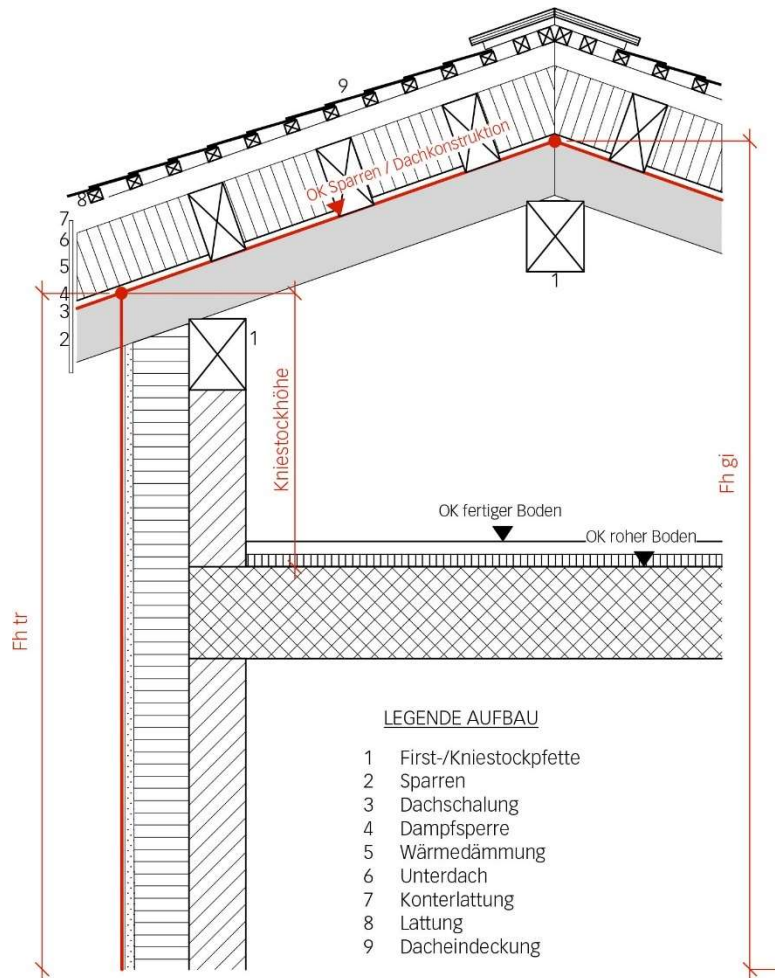
-  Fassadenlinie
-  Fassadenflucht
-  Schnittlinie Fassadenflucht mit Oberkante Dachkonstruktion

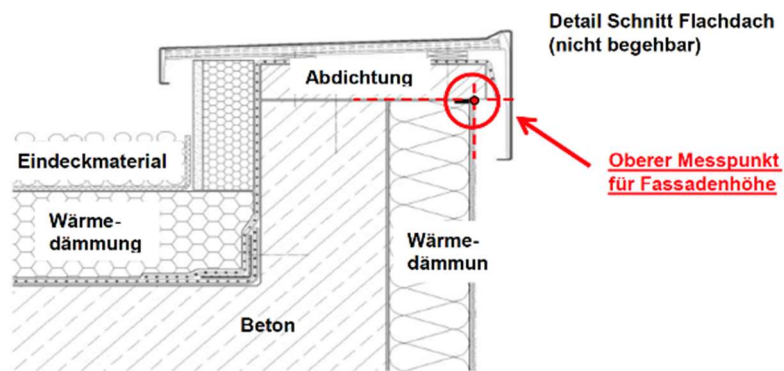


Übersteigende Gebäudeteile die Masse vorspringender Gebäudeteile gemäss Artikel 35, sind diese für die Fassadenflucht oder die Fassadenlinie massgebend.

Fassadenhöhe
trauf- und gibel-
seitig bei Schräg-
dächern

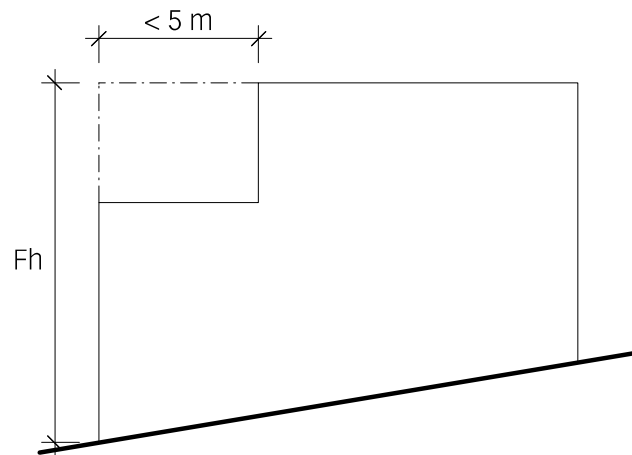
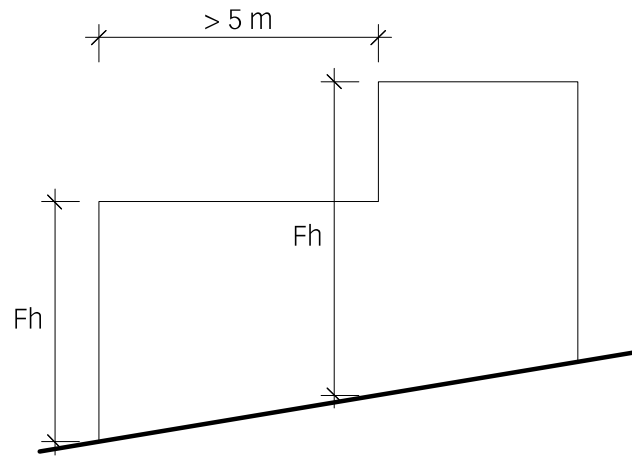
- 1) Die Fassadenhöhe traufseitig ($F_h tr$) wird bei Gebäuden mit Schrägdach auf den Traufseiten gemessen.
- 2) Die Fassadenhöhe giebelseitig ($F_h gi$) ist die Differenz zwischen der Schnittlinie der Fassadenflucht mit der Oberkante der Dachkonstruktion und der dazugehörigen Fassadenlinie bei Gebäuden mit Schrägdach auf den giebelseitigen Fassaden.

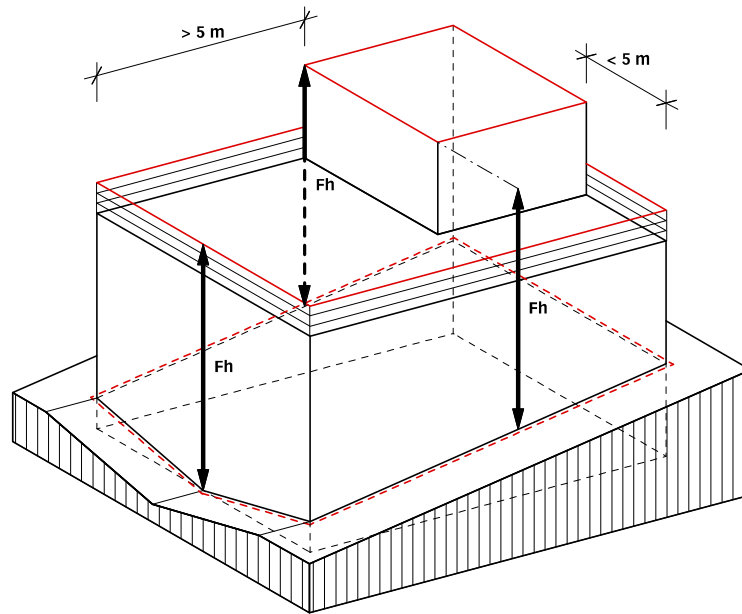




Staffelung

- 1) Ein Gebäude gilt als gestaffelt, wenn es im Grundriss um mindestens fünf Meter gestaffelt ist.
- 2) Bei gestaffelten Gebäuden wird die Fassadenhöhe separat ermittelt.

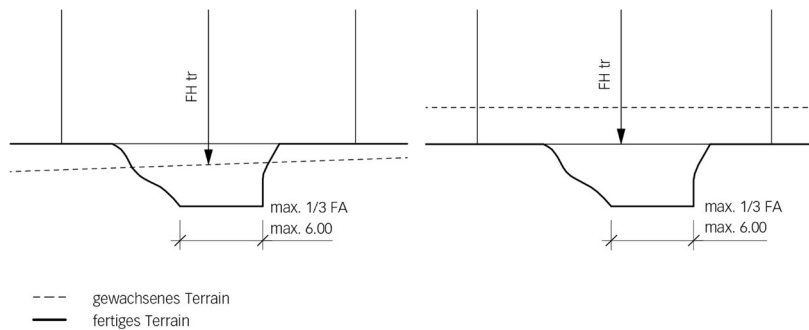




Abgrabungen

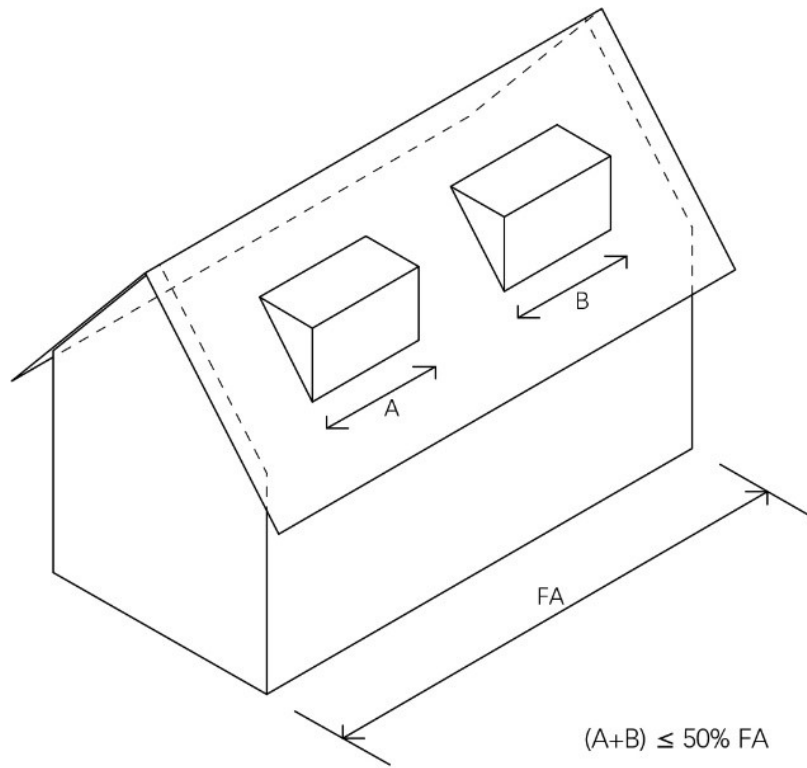
Abgrabungen zu Erschliessungszwecken bis $\frac{1}{3}$ des zugehörigen Fassadenabschnitts bleiben bei der Bemessung der Fassadenhöhen (F_h sowie $F_{h\ gi}$ und $F_{h\ tr}$) unberücksichtigt.

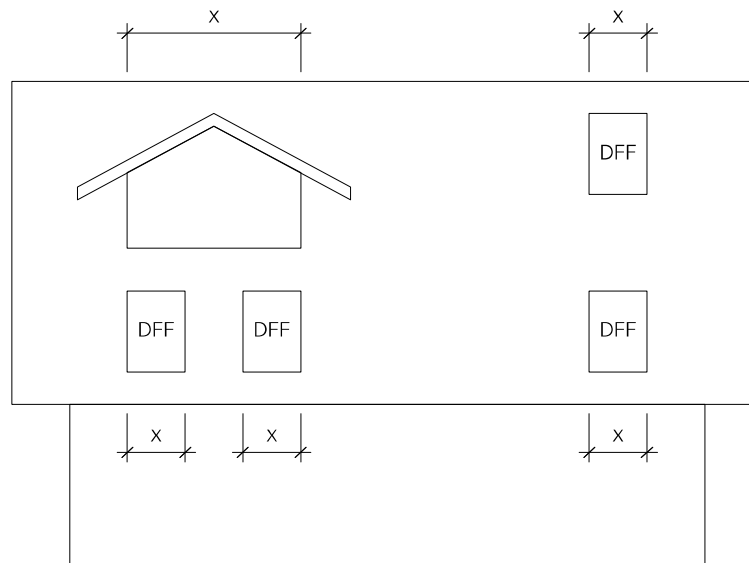
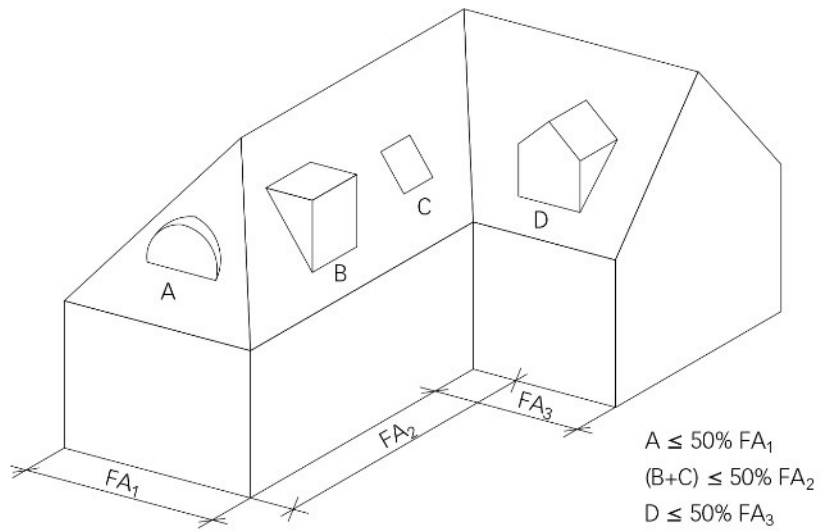
Vergleiche Artikel 33 und 34.



1.6 Dachausbau

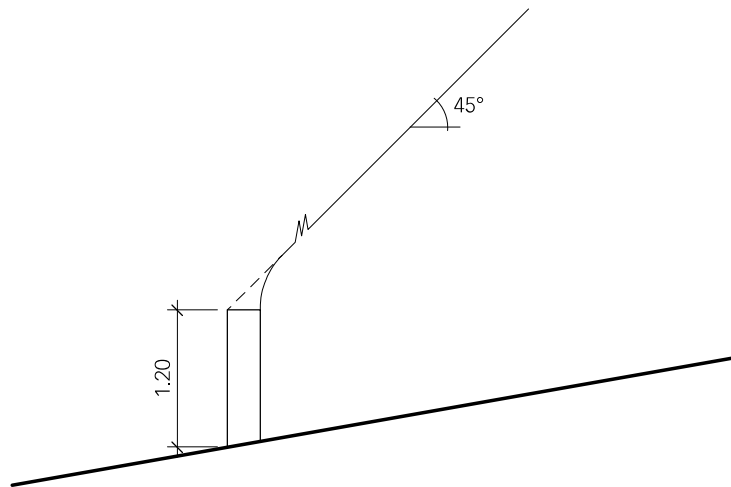
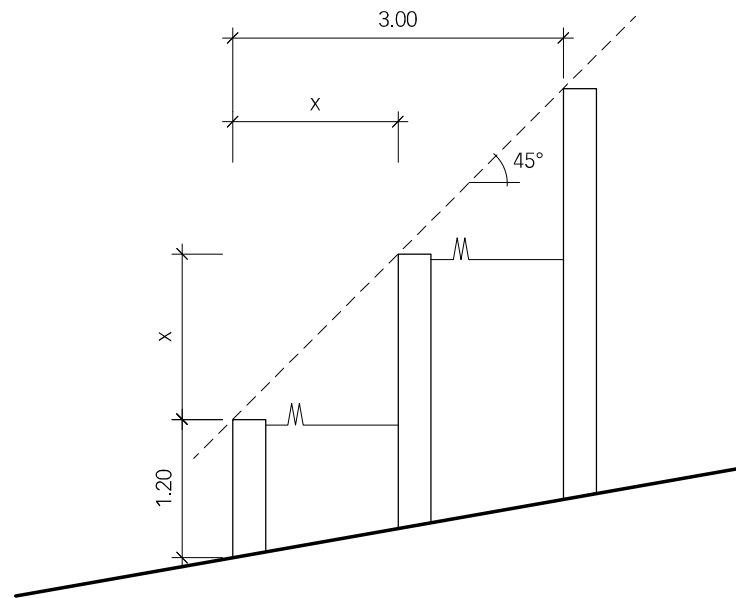
Dachaufbauten





Vertikal übereinanderliegende Dachaufbauten und Dachflächenfenster (DFF) sind so anzurechnen, wie wenn sie horizontal nebeneinander liegen würden.

1.7 Böschungen und Einfriedungen



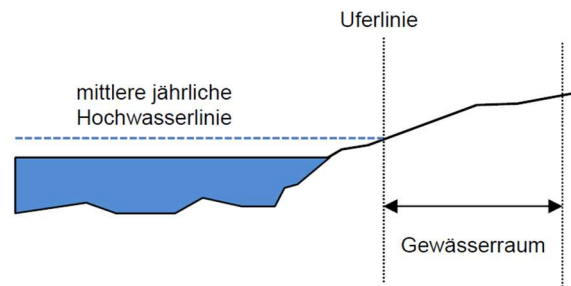
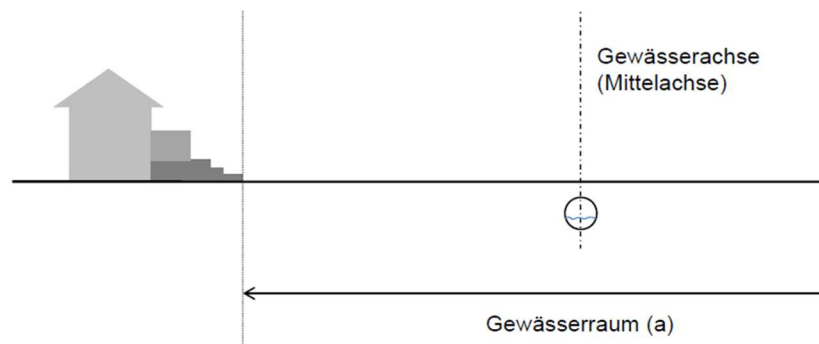
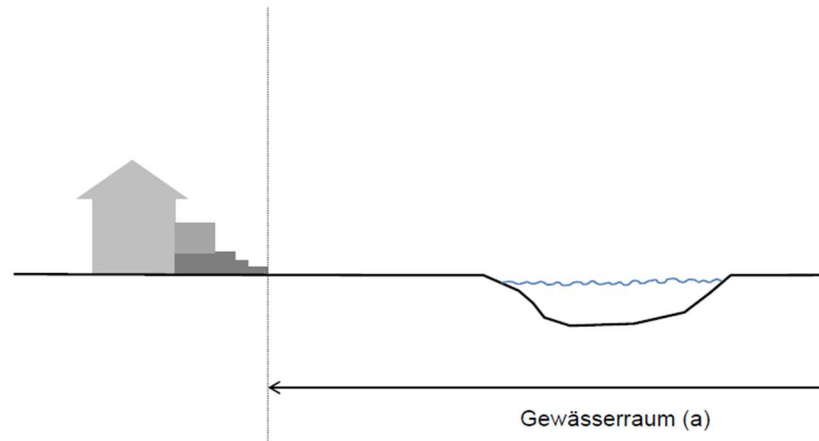
In Anlehnung an die privatrechtlichen Bestimmungen nach Artikel 79 ff. EG ZGB sieht das Baureglement vor, dass Böschungen und Einfriedungen gemäss den Skizzen bis zu einer Höhe von 1.20 Metern kein Näher- oder Grenzbaurecht benötigen.

Höhere Einfriedungen sind um das Mehrmass x von der Grenze zurückzusetzen.

Hinweis: Bei einer Absturzhöhe ab 1.00 Meter ist allenfalls eine bauliche Absturzsicherung erforderlich und mitzubedenken. Auch diese unterliegt den obenstehenden Bestimmungen.

1.8 Gewässerraum

Gewässerraum



Anhang 2

Detailbestimmungen zu einzelnen Bauzonen

2.1 Zonen für öffentliche Nutzungen ZöN

In Zonen für öffentliche Nutzungen gelten erhöhte Anforderungen an die Baugestaltung und im Besonderen an die Aussenraumgestaltung.

Das Verhältnis zwischen bebauten und unbebauten Flächen muss stimmig und im Sinne einer bestmöglichen Aufenthaltsqualität sein. Grün- und Freiflächen haben eine hohe Bedeutung für das Quartier und sind zu erhalten sowie im Rahmen von Entwicklungen nach Möglichkeit aufzuwerten.

Für alle Zonen für öffentliche Nutzungen gilt, vorbehaltlich anderslautender Bestimmungen zu den einzelnen ZöN, Folgendes:

- Die Gebäudelängen sind frei.
- Gegenüber Parzellen in anderen Bauzonen gilt allseitig ein Grenzabstand von vier Metern, ansonsten sind die Grenzabstände frei wählbar.

Für die mit * bezeichneten ZöN gilt zusätzlich die folgende Bestimmung:

- Wird ein anerkanntes qualitätssicherndes Verfahren durchgeführt, können die zulässigen Fassadenhöhen um maximal sechs Meter überschritten werden, soweit dies innerhalb des Quartierumfelds städtebaulich begründet werden kann.

Den Grün- und Freiflächen innerhalb von ZöN kommt eine grosse Bedeutung im Rahmen der Innenentwicklung zu. In qualitätssichernden Verfahren ist deshalb aufzuzeigen, wie die Grün- und Freiflächen möglichst erhalten und insbesondere aufgewertet werden können.

Festlegungen bei den einzelnen ZöN, wonach die Grundzüge der Bebauung «bestehend» sind, finden nur noch bei älteren ZöN Anwendung. Sie haben nachbarrechtliche Bedeutung, indem sie sicherstellen, dass die gegenüber der Nachbarparzelle geltenden Abstandsvorschriften nicht verletzt werden. Im Rahmen der Besitzstandsgarantie sind kleinere Änderungen (Volumen, Höhenmasse), jedoch keine Neubauten möglich.

Qualitätssichernde Verfahren sind Studienaufträge, Ideen-, Projekt- und Gesamtleistungswettbewerbe. Sie orientieren sich an SIA 142 und 143, Ordnung für Architektur- und Ingenieurwettbewerbe. Dies betrifft insbesondere die Zusammensetzung des Begleit- oder Beurteilungsgremiums. Vergleiche Merkblatt zu qualitätssichernden Verfahren.

Für die ZöN für Schulbauten gilt:

- Unter der Zweckbestimmung «Kindergarten/Schulraum sowie dazugehörige Nutzungen» sind sämtliche dem Hauptzweck Schulnutzung zudienende Nutzungen wie etwa Spielflächen (Rasen- und Hartplätze), Einrichtungen für Tages- und Ganztageseschulen, Basisstufe, weitere Betreuungsangebote, Sportanlagen und dergleichen zu verstehen.
- Die minimale Grünfläche bei Schulanlagen entspricht den Vorgaben des Richtraumprogramms für die Volksschule der Stadt Thun.

Die Zweckbestimmung und die Grundzüge der Überbauung zu den einzelnen ZöN sind folgendermassen formuliert:

	Zweckbestimmung	Grundzüge der Überbauung	Lärmempfindlichkeitsstufe
1 «Schulhaus Lerchenfeld» *	Kindergarten/ Schulraum sowie dazugehörige Nutzungen; Parzelle Thun 1 (Thun)-Grund- buchblatt Nr. 779: Tra- fostation	Es gelten die Fassaden- höhen der Zone Wohnen W3.	II

Die Nummerierung der ZöN entspricht der Beschriftung im Zonenplan I.

	Zweckbestimmung	Grundzüge der Überbauung	Lärmempfindlichkeitsstufe
2 «Kirche Lerchenfeld»	Pfarrhaus, Kirche	Bestehend; massvolle Ergänzungen in Übereinstimmung mit der vorhandenen Anlage Für Ergänzungen gelten folgende Höhenmasse: Fh gi maximal 567.50 m ü. M., Fh 565.50 m ü. M. Unterer Referenzpunkt: 558.58 m ü. M.	II
4 «Frohsinnweg»	Feuerwehrmagazin, Trafostation	Bestehend; massvolle Ergänzungen in Übereinstimmung mit der vorhandenen Anlage Für Ergänzungen gelten folgende Höhenmasse: Fh gi maximal 10.50 m, Fh maximal 8.50 m, Schlauchturm Fh maximal 20.50 m	III
6 «Baumann-Gebäude (Mühleplatz)»	Mehrzweckgebäude, Gastgewerbe und Verkauf, Trafostation	Bestehend; massvolle Ergänzungen in Übereinstimmung mit der vorhandenen Anlage Für Ergänzungen gelten folgende Höhenmasse: Fh gi maximal 8.5 m, Fh maximal 6.5 m	III

	Zweckbestimmung	Grundzüge der Überbauung	Lärmempfindlichkeitsstufe
7 «Spital»	Spital-, Alters-, Pflege-, medizinische Nutzung, Parkhaus sowie der Hauptnutzung dienende Dienstleistung, Trafostation	<p>Haupterweiterungsbau (Neubau) aufgrund qualitätssichernden Verfahrens, Erweiterungsbauten (Um-, An- und Aufbauten), Erschliessung</p> <p>Frei- und Grünfläche auf einer Tiefe von 35.0 m entlang der südlichen Parzellengrenze sowie 130.0 m ab der Krankenhausstrasse</p> <p>Mit Ausnahme von Kurzzeitparkplätzen unterirdische Anordnung der Parkierung</p> <p>Baupolizeiliche Masse: Zulässige Fassadenhöhe: Kote 600.00 m ü. M.</p> <p>Es gelten folgende Einschränkungen:</p> <ul style="list-style-type: none"> - Auf einer Tiefe von 43.0 m ab der Krankenhausstrasse: Haupteingangsbäude Fassadenhöhe Kote 588.00 m ü. M. / Anbau Südwest: Fassadenhöhe 596.00 m ü. M. 	II

Es handelt sich um eine bestehende verkehrsintensive Anlage gemäss Regionalem Gesamtverkehrs- und Siedlungskonzept Thun-Oberland West (RGSK TOW) mit einem Fahrtenkontingent von 2700 Fahrten und Besitzstandswahrung. Geplant ist die Zusammenlegung mit dem regionalen verkehrsintensiven Standort Thun Innenstadt.

- | | | |
|--|---|--|
| | <ul style="list-style-type: none">- Auf einer Tiefe von 56.0 m ab der nördlichen Parzellengrenze und 56.0 m ab der Krankenhausstrasse: Fassadenhöhe Kote 592.00 m ü. M.- Unterer Referenzpunkt: 571.61 m ü. M.- Auf einer Tiefe von 35.0 m entlang der südlichen Parzellengrenze sowie 130.0 m ab der Krankenhausstrasse sind nur Kleingebäuden mit einer maximalen Grundfläche von 60 m² und einer maximalen Fassadenhöhe von 5.0 m zulässig.- Grenzabstand: 5.0 m, zur Krankenhausstrasse ist nur der Strassenabstand von 4.0 m einzuhalten | |
|--|---|--|

	Zweckbestimmung	Grundzüge der Überbauung	Lärmempfindlichkeitsstufe
9 «Marienkirche»	Kirche, Parkplatz, Trafostation	Bestehend; massvolle Ergänzungen in Übereinstimmung mit der vorhandenen Anlage Für Ergänzungen gelten folgende Höhenmasse: Fh gi maximal 8.0 m, Fh maximal 6.0 m	II
10 «Berntor-Schule» *	Kindergarten/Schulraum sowie dazugehörige Nutzungen, Parkanlage	Die maximale Fassadenhöhe leitet sich aus der Fassadenhöhe traufseitig des bestehenden Schulgebäudes ab. Parkanlage bestehend	II
11 «Göttibach» *	Schul- und Sportanlage, Kindergarten sowie dazugehörige Nutzungen; Parzelle Thun 1 (Thun)-Grundbuchblatt Nr. 3945: Garagen zu Göttibachweg 22	Parzellen Thun 1 (Thun)-Grundbuchblatt Nrn. 2719 und 4050: Bauten dürfen entlang der Bellevuestrasse auf einer Tiefe von 22.0 m errichtet werden; es gelten die Fassadenhöhen der Zone Wohnen W3; bauliche Massnahmen sind sorgfältig auf das bestehende, einzigartige Orts- und Landschaftsbild abzustimmen. Zwischen der Kapelle und den Schulanlagen	II

Teilweise Aufstufung auf ES III aufgrund Lärmvorbelastung; vergleiche Zonenplan I und Artikel 88.

		ist ein möglichst grosser Freihaltebereich sicherzustellen. Parzelle Thun 1 (Thun)-Grundbuchblatt Nr. 3945: bestehend	
	Zweckbestimmung	Grundzüge der Überbauung	Lärmempfindlichkeitsstufe
12 «Betagtenheim Riedstrasse»	Altersheim	Bestehend; Erweiterung entlang der Riedstrasse möglich Für Ergänzungen gelten folgende Höhenmasse: Fh gi maximal 622.50 m ü. M., Fh 620.50 m ü. M. Unterer Referenzpunkt: 604.81 m ü. M.	II
13 «Kirche Goldiwil»	Pfarrhaus, Kirche, Friedhof	Bestehend; massvolle Ergänzungen in Übereinstimmung mit der vorhandenen Anlage Für Ergänzungen gelten folgende Höhenmasse: Fh gi maximal 12.0 m, Fh maximal 10.0 m	II
14 «Schulhaus Goldiwil» *	Kindergarten/ Schulraum sowie dazugehörige Nutzungen	Es gelten die Fassadenhöhen der Zone Wohnen W2.	II

	Zweckbestimmung	Grundzüge der Überbauung	Lärmempfindlichkeitsstufe
15 «Kindergarten Goldiwil» *	Kindergarten/ Schulraum sowie dazugehörige Nutzungen	Es gelten die Fassadenhöhen der Zone Wohnen W2.	II
16 «Hintermatt»	Feuerwehrmagazin	Bestehend; massvolle Ergänzungen in Übereinstimmung mit der vorhandenen Anlage Für Ergänzungen gelten folgende Höhenmasse: Fh gi maximal 5.0 m, Fh maximal 3.5 m	II
17 «Schönau» *	Kindergarten/ Schulraum sowie dazugehörige Nutzungen	Es gelten die Fassadenhöhen der Zone Wohnen W4.	II
18 «Friedhof Thun»	Friedhof, Abdankungshalle, Parkanlage, Gärtnerei; Parzelle Thun 1 (Thun)-Grundbuchblatt Nr. 688: Trafostation	Bestehend; massvolle Ergänzungen in Übereinstimmung mit der vorhandenen Anlage Für Ergänzungen gelten folgende Höhenmasse: Fh gi maximal 12.0 m, Fh maximal 10.0 m	II
19 «Progymatte» *	Schul- und Sportanlage sowie dazugehörige Nutzungen, Trafostation	Für Erweiterungen gelten die Fassadenhöhen der Zone Wohnen W4.	II

Teilweise Aufstufung auf ES III aufgrund Lärmvorbelastung; vergleiche Zonenplan I und Artikel 88.

	Zweckbestimmung	Grundzüge der Überbauung	Lärmempfindlichkeitsstufe
20 «Schulhaus Pestalozzi»	Kindergarten/ Schulraum sowie dazugehörige Nutzungen, Verkehrsgarten	Bestehend; geringfügige Ergänzungen in Übereinstimmung mit der vorhandenen Anlage Für Ergänzungen gelten folgende Höhenmasse: Fh gi maximal 584.50 m ü. M., Fh 582.50 m ü. M. Unterer Referenzpunkt: 560.43 m ü. M.	II
21 «Eigerturnhalle»	Schul- und Sportanlagen sowie dazugehörige Nutzungen	Bestehend; geringfügige Ergänzungen in Übereinstimmung mit der vorhandenen Anlage Für Ergänzungen gelten folgende Höhenmasse: Fh gi maximal 12.0 m, Fh maximal 10.0 m	II
22 «Schulhaus Länggasse» *	Kindergarten/ Schulraum sowie dazugehörige Nutzungen, Trafostation	Es gelten die Fassadenhöhen der Zone Wohnen W3.	II

Teilweise Aufstufung auf ES III aufgrund Lärmvorbelastung; vergleiche Zonenplan I und Artikel 88.

Teilweise Aufstufung auf ES III aufgrund Lärmvorbelastung; vergleiche Zonenplan I und Artikel 88.

	Zweckbestimmung	Grundzüge der Überbauung	Lärmempfindlichkeitsstufe
23 «Kindergarten Seefeld» *	Kindergarten/ Schulraum sowie dazugehörige Nutzungen, Grundwasserfassung, Trafostation	Kindergarten/Schulraum; bei Neu- oder Ersatzneubau, welcher der Kindergarten- und Schulnutzung dient, ist ein qualifiziertes Wettbewerbsverfahren durchzuführen Neubau oder Umbau Trafostation in Abstimmung mit der übrigen Bebauung Giebelseitig beträgt die maximale Fassadenhöhe 10.0 m. Traufseitig beträgt die maximale Fassadenhöhe 8.0 m. Grundwasserfassung bestehend	II
26 «Gewerbliche Berufsschule / Wirtschaftsschule» *	Schulanlagen sowie dazugehörige Nutzungen, Trafostation	Es gelten die Fassadenhöhen der Zone Wohnen W3.	III

	Zweckbestimmung	Grundzüge der Überbauung	Lärmempfindlichkeitsstufe
27 «Im Dorf Allmendingen»	Kindergarten sowie dazugehörige Nutzungen, Spielplatz	Bestehend; geringfügige Ergänzungen in Übereinstimmung mit der vorhandenen Anlage Für Ergänzungen gelten folgende Höhenmasse: Fh gi maximal 11.5 m, Fh maximal 9.5 m	II
28 «Schulhaus Allmendingen» *	Kindergarten/ Schulraum sowie dazugehörige Nutzungen, Erweiterung Schulanlage	Es gelten die Fassadenhöhen der Zone Wohnen W3.	II
29 «Tiefgraben/ Neufeld» *	Kindergarten/ Schulraum sowie dazugehörige Nutzungen, Tennishalle, Erweiterung Schulanlage inkl. Turnhalle	Es gelten die Fassadenhöhen der Zone Wohnen W4.	II

Teilweise Aufstufung auf ES III aufgrund Lärmvorbelastung; vergleiche Zonenplan I und Artikel 88.

Teilweise Aufstufung auf ES III aufgrund Lärmvorbelastung; vergleiche Zonenplan I und Artikel 88.

	Zweckbestimmung	Grundzüge der Überbauung	Lärmempfindlichkeitsstufe
30 «Kirche St. Martin»	Kirche	Bestehend; massvolle Ergänzungen in Übereinstimmung mit der vorhandenen Anlage Für Ergänzungen gelten folgende Höhenmasse: Fh gi maximal 14.5 m, Fh maximal 12.5 m	II
32 «Schulhaus Hohmad» *	Kindergarten/ Schulraum sowie dazugehörige Nutzungen	Es gelten die Fassadenhöhen der Zone Wohnen W2.	II
33 «Oberstufenschulhaus Strättligen» *	Kindergarten/ Schulraum sowie dazugehörige Nutzungen, Trafostation	Für Erweiterungsbauten gelten die Fassadenhöhen der Zone Wohnen W4.	II
34 «Kindergarten Feldstrasse» *	Kindergarten/ Schulraum sowie dazugehörige Nutzungen	Es gelten die Fassadenhöhen der Zone Wohnen W3.	II
35 «Johannes-Kirche»	Kirche	Bestehend; massvolle Ergänzungen in Übereinstimmung mit der vorhandenen Anlage Für Ergänzungen gelten folgende Höhenmasse: Fh gi maximal 12.5 m, Fh maximal 10.5 m	II

	Zweckbestimmung	Grundzüge der Überbauung	Lärmempfindlichkeitsstufe
36 «Frutigenstrasse - Marienstrasse» *	Bauten und Anlagen für die Sekundarstufe II (Gymnasium und Berufsbildung) und für die berufliche Ausbildung.	Es gelten die Fassadenhöhen der Zone Wohnen/Arbeiten WA4. Städtebaulich und aus Sicht des Lärmschutzes überzeugende Anordnung und Gestaltung der Baukörper, insbesondere entlang der Bahnlinie und im Bereich der Frutigenstrasse Entlang der Frutigenstrasse ist eine annähernd geschlossene Bebauung anzustreben. Hapterschliessung über die Frutigenstrasse und Marienstrasse	III
37 «Areal ehem. HPS Seefeld» *	Primär Kindergarten/Schulraum sowie dazugehörige Nutzungen. Die nicht benötigten Flächen können für eine Wohnüberbauung genutzt werden. Diese müssen flächenmässig	Es gelten die baupolizeilichen Masse der Zone Wohnen W3.	II

	und in der Nutzungsart und -intensität der Kindergarten-/Schulnutzung untergeordnet sein.		
	Zweckbestimmung	Grundzüge der Überbauung	Lärmempfindlichkeitsstufe
38 «Amerika»	Übungsanlage für Feuerwehr	Es gelten die Fassadenhöhen der Zone Wohnen W3. Bauten und Anlagen sind gestalterisch gut in die Landschaft zu integrieren.	III
39 «Schulhaus Gotthelf» *	Kindergarten/Schulraum sowie dazugehörige Nutzungen	Es gelten die Fassadenhöhen der Zone Wohnen W4. Den Grünräumen ist flächenmässig und qualitativ eine hohe Bedeutung beizumessen, die Grünräume der ZöN Nrn. 39 bis 41 sind aufeinander abzustimmen. Als Grundlage für Neubauten und Grünräume ist ein Masterplan über die ZöN Nrn. 39 bis 41 zu erarbeiten.	II

Teilweise Aufstufung auf ES III aufgrund Lärmvorbelastung; vergleiche Zonenplan I und Artikel 88.

	Zweckbestimmung	Grundzüge der Überbauung	Lärmempfindlichkeitsstufe
40 «Turnhalle Dürrenast» *	Kindergarten/ Schulraum sowie dazugehörige Nutzungen	Es gelten die Fassadenhöhen der Zone Wohnen W4. Den Grünräumen ist flächenmässig und qualitativ eine hohe Bedeutung beizumessen, die Grünräume der ZöN Nrn. 39 bis 41 sind aufeinander abzustimmen. Als Grundlage für Neubauten und Grünräume ist ein Masterplan über die ZöN Nrn. 39 bis 41 zu erarbeiten.	II
41 «Schulhaus Dürrenast» *	Kindergarten/ Schulraum sowie dazugehörige Nutzungen, Verteilkasten	Es gelten die Fassadenhöhen der Zone Wohnen W4. Den Grünräumen ist flächenmässig und qualitativ eine hohe Bedeutung beizumessen, die Grünräume der ZöN Nrn. 39 bis 41 sind aufeinander abzustimmen. Als Grundlage für Neubauten und Grünräume ist ein Masterplan über die ZöN Nrn. 39 bis 41 zu erarbeiten.	II

Teilweise Aufstufung auf ES III aufgrund Lärmvorbelastung; vergleiche Zonenplan I und Artikel 88.

Teilweise Aufstufung auf ES III aufgrund Lärmvorbelastung; vergleiche Zonenplan I und Artikel 88.

	Zweckbestimmung	Grundzüge der Überbauung	Lärmempfindlichkeitsstufe
42 «Seeallmend Gwattstrasse»	Promenade, öffentliche Freifläche (naturnah), Spielplatz, öffentliche Parkplätze, Unterfluranlage	Für Anlagen und Kleinbauten im Sinne der Zweckbestimmung gilt eine maximale anrechenbare Gebäudefläche von 60 Quadratmetern und eine maximale Fassadenhöhe traufseitig von 3.0 m.	II
43 «Friedhof Schoren»	Friedhofanlage und Kleinbauten sowie Abdankungshalle. Krematorium und Werkhof sowie Erweiterung/Sanierung von zugehörigen Bauten und Anlagen.	Friedhofanlage und Abdankungshalle bestehend sowie Bauten und Anlagen, die dem Betrieb und Unterhalt des Friedhofs dienen wie z. B. Krematorium, Blumenladen oder Gärtnerei Bei der Realisierung und Gestaltung von Krematorium, Betriebs- und Unterhaltsbauten sowie der Aussenanlagen ist eine hohe Qualität in Bau und Aussenraum sicherzustellen. Die Anlage wird gestalterisch als Einheit realisiert. ¹	III

Teilweise Aufstufung auf ES III aufgrund Lärmvorbelastung; vergleiche Zonenplan I und Artikel 88.

		<p>Maximale Fassadenhöhe ohne technisch bedingte Dachaufbauten, insbesondere ohne Kamin, 16.0 m. Die Höhe des Kamins richtet sich nach den technischen Notwendigkeiten sowie den aktuell geltenden Umweltschutzvorschriften.</p> <p>Grenzabstände: 5.0 m</p> <p>Anmerkung: ¹ Es gilt das Siegerprojekt aus dem Projektwettbewerb Neubau Krematorium Thun-Schoren 2015 als wegweisend.</p>	
	Zweckbestimmung	Grundzüge der Überbauung	Lärmempfindlichkeitsstufe
44 «Trafostation Buchholz»	Trafostation	<p>Bestehend; massvolle Ergänzungen in Übereinstimmung mit der vorhandenen Anlage</p> <p>Für Ergänzungen gelten folgende Höhenmasse: Fh gi maximal 8.0 m, Fh maximal 6.0 m</p>	III
45 «Schulhaus Schoren» *	Kindergarten/ Schulraum sowie dazugehörige Nutzungen	Es gelten die Fassadenhöhen der Zone Wohnen W2.	II

	Zweckbestimmung	Grundzüge der Überbauung	Lärmempfindlichkeitsstufe
46 «Kirche Gwatt»	Kirche, Kirchgemeindehaus	Bestehend; massvolle Ergänzungen in Übereinstimmung mit der vorhandenen Anlage Für Ergänzungen gelten folgende Höhenmasse: Fh gi maximal 10.0 m, Fh maximal 8.0 m	II
47 «Schulhaus Obermatt Gwatt» *	Kindergarten/Schulraum sowie dazugehörige Nutzungen	Es gelten die Fassadenhöhen der Zone Wohnen W3. Die Fläche innerhalb des Landschaftsentwicklungsgebiets L I «Bonstettengut» ist von Hochbauten freizuhalten.	II
48 «Guntelsey»	Schiessanlage, Trafostation	Bestehend; nötige bauliche Erweiterungen mittels massvoller Ergänzung der bestehenden Anlage. Bauten und Anlagen sind gestalterisch gut in die Landschaft zu integrieren. Für Ergänzungen gelten folgende Höhenmasse: Fh gi maximal 601.00 m ü. M., Fh 599.00 m ü. M.	IV

		Unterer Referenzpunkt: 589.97 m ü. M.	
	Zweckbestimmung	Grundzüge der Überbauung	Lärmempfindlichkeitsstufe
49 «Altersheim Sonnmat»	Alters-, Pflege- und Wohnheim	<p>Bestehend; nötige bauliche Erneuerungen mit massvollen Ergänzungen der bestehenden Anlage.</p> <p>Für Ergänzungen gelten folgende Höhenmasse: Fh-gi maximal 12.0 m, Fh-maximal 10.0 m. Es gelten die Fassadenhöhen der Zone W3.</p> <p>Die volumetrische Gestaltung hat der sensiblen ufernahen Lage Rechnung zu tragen. Die Grünflächen sind mindestens im heutigen Umfang zu erhalten.</p> <p>Bei Durchführung eines qualitätssichernden Verfahrens nach SIA unter Einbezug des Planungsamtes ist eine Mehrhöhe von einem Meter gegenüber den Fassadenhöhen der Zone W3 möglich.</p>	II

	Zweckbestimmung	Grundzüge der Überbauung	Lärmempfindlichkeitsstufe
50 «Betagtenzentrum Martinstrasse»	Alters-, Pflege- und Wohnheim	Bestehend; nötige bauliche Erweiterungen mittels massvoller Ergänzung der bestehenden Anlage Für Ergänzungen gelten folgende Höhenmasse: Fh gi maximal 18.0 m, Fh maximal 16.0 m.	II
51 «Regionalgefängnis»	Regionalgefängnis, Trafostation	Bestehend; für Erweiterungen und Ersatzbauten gelten die folgenden Bestimmungen: - Höhenmasse: Gebäude mit Schrägdach: Fh tr max. 17.5 m, Fh gi max. 21.5 m, Gebäude mit anderen Dachformen: Fh max. 19.5 m - Gebäudeabstand und Gebäudelänge: Innerhalb der ZöN keine Beschränkung - Grenzabstand: 4.0 m gegenüber Zonen anderer Nutzung - Der Bezug zur Allmendstrasse ist im Sinne des	III

		Gestaltungskonzepts Allmendstrasse sorgfältig zu gestalten.	
	Zweckbestimmung	Grundzüge der Überbauung	Lärmempfind- lichkeitsstufe
52 «Parkplatz Ober- matt»	Öffentlicher Parkplatz	Hochbauten sind ausge- schlossen.	III
53 «Kapelle Göttibach»	Kapelle	Bestehend; massvolle Ergänzungen in Überein- stimmung mit der vor- handenen Anlage Für Ergänzungen gelten folgende Höhenmasse: Fh gi maximal 10.5 m, Fh maximal 8.5 m	II
54 «Flussbad Schwäbis»	Schwimmbad, Uferpromenade (Uferweg nach SFG) und Grün- flächen (Freiflä- chen nach SFG), Verteilkabine	Bestehend; massvolle Ergänzungen in Überein- stimmung mit der vor- handenen Anlage Für Ergänzungen gelten folgende Höhenmasse: Fh gi maximal 6.0 m, Fh maximal 4.0 m	II
56 «Kirche Schönau»	Kirche, Pfarr- haus	Bestehend; massvolle Ergänzungen in Überein- stimmung mit der vor- handenen Anlage	II

		Für Ergänzungen gelten folgende Höhenmasse: Fh gi maximal 11.0 m, Fh maximal 9.0 m	
	Zweckbestimmung	Grundzüge der Überbauung	Lärmempfindlichkeitsstufe
57 «Markuskirche»	Kirchgemeindehaus, Pfarrhaus	Bestehend; massvolle Ergänzungen in Übereinstimmung mit der vorhandenen Anlage Für Ergänzungen gelten folgende Höhenmasse: Fh gi maximal 14.0 m, Fh maximal 12.0 m	II
58 «Kirche Allmendingen»	Kirchliches Zentrum, Kindergarten/Schulraum sowie dazugehörige Nutzungen	Bestehend; massvolle Ergänzungen in Übereinstimmung mit der vorhandenen Anlage Für Ergänzungen gelten folgende Höhenmasse: Fh gi maximal 585.00 m ü. M., Fh 583.00 m ü. M. Unterer Referenzpunkt: 574.39 m ü. M.	II
59 «Werkhof Amerika»	Städtischer Werkhof	Es gelten die Fassadenhöhen der Zone Wohnen W2. Eine optimale Nutzung und besonders hohe Nutzungsdichte sind	III

Teilweise Aufstufung auf ES III aufgrund Lärmvorbelastung; vergleiche Zonenplan I und Artikel 88.

qualitativ sicherzustellen, indem Bauten, Anlagen und die Erschliessung flächensparend und kompakt angeordnet werden.

Parkplätze sind gebäudeintern zu realisieren.

Eine unnötige Zerstückelung des Kulturlandes ist zu vermeiden. Bauten und Anlagen sind gestalterisch hervorragend in die Landschaft zu integrieren.

Entlang des bestehenden Fusswegs/
Allmendingenbächli ist ein Freihaltebereich von 15.0 m einzuhalten, in dem keine Bauten und Anlagen realisiert werden. Der Übergang zum angrenzenden Fussweg/
Allmendingenbächli ist mit geeigneten landschaftsgestalterischen Massnahmen (z. B. Allee oder Heckenpflanzung) in hoher Qualität zu gestalten.

	Zweckbestimmung	Grundzüge der Überbauung	Lärmempfindlichkeitsstufe
60 «Gymnasium Thun- Seefeld Süd» *	Schulanlage sowie dazugehörige Nutzungen	Es gelten die Fassadenhöhen der Zone Wohnen W3.	II

2.2 Zonen für Sport- und Freizeitanlagen ZSF

Die Zweckbestimmung und die Grundzüge der Gestaltung zu den einzelnen ZSF sind folgendermassen formuliert:

	Zweckbestimmung	Grundzüge der Gestaltung	Lärmempfindlichkeitsstufe
102 «Tempelstrasse»	Golfplatz (Kleinanlage)	Bestehend	III
104 «Lachengraben»	Feuerwehrmagazin, Uferanlagen, Klubhäuser, Bocciabahn, Gasstation, Trafostation	Bestehend	II
105 «Farmweg»	Kleintieranlage Allmendingen	Bestehend	III
106 «Amerika Allmendingen»	Pfadfinderheim	Bestehend	III

Die Nummerierung der ZSF entspricht der Beschriftung im Zonenplan I.

	Zweckbestimmung	Grundzüge der Gestaltung	Lärmempfindlichkeitsstufe
108 «Buchholz»	Parzelle Thun 2 (Strättligen)-Grundbuchblatt Nr. 18: Pfadfinderheim; Parzelle Thun 2 (Strättligen)-Grundbuchblatt Nr. 1043: Reitsportzentrum	Bestehend	II
109 «Tennisplatz Gwatt»	Tennisanlage	Bestehend	III
110 «Trüllplatz»	Campingplatz (inkl. Yountent), Uferweg, Park und Freizeitanlage, Restaurant, Trafostation	Bestehend	II
111 «Golfplatz Thun»	Golfplatz, Naherholungsgebiet	Hochbauten sind nur als sorgfältig integrierte Fahrnisbauten zulässig. Für die Flächennutzung ist die «Drei-Drittel-Regel» der Richtlinien von Bund und Kanton einzuhalten: Ein Drittel intensive Rasen sowie Bauten, ein Drittel extensive Wiesen und Sträucher, ein Drittel naturnahe Lebensräume.	III

Teilweise Aufstufung auf ES III aufgrund Lärmvorbelastung; vergleiche Zonenplan I und Artikel 88.

*Bezüglich Fusswegnetzes (bestehende und neue Fusswege) und ökologischen Ausgleichsflächen gilt zudem der Infrastrukturvertrag vom 24. Februar 1998.
Gestaltungsgrundsätze des Workshopverfahrens von 1998:*

- 1. Der Golfplatz Thun wird gestalterisch unterschieden in den westlichen, klar gefassten «Garten» (Chip & Put-Anlage) und den östlich freien Landschaftsraum (9-Lochanlage und Golf-Academy). Das Clubhaus liegt dazwischen.*
- 2. Der «Garten» wird gefasst, um ihn klar von den Bauten und der östlichen Landschaft abzugrenzen, andererseits aber dem Clubhaus zugeordnet.*

Die Weiträumigkeit der Landschaft und die charakteristischen Baumalleen sind zu erhalten.

Die Bürgerallmend ist als öffentlicher Naherholungsraum gestalterisch aufzuwerten und zugänglich zu erhalten.

Der naturnahe Lebensraumverbund in der Umgebung des Wäldchens ist zu stärken.

Die Erschliessung für den motorisierten Individualverkehr hat ausschliesslich über und in der angrenzenden Arbeitszone zu erfolgen.

Das öffentliche Fusswegnetz ist zu erhalten und auszubauen. Die Fusswege dürfen nicht asphaltiert werden.

Im Weiteren sind die aus dem Workshopverfahren von 1998 resultierenden Gestaltungsgrundsätze massgebend.

3. *Der östliche Teil des Golfplatzes wird so gestaltet, dass er mit den umliegenden Landschaftsteilen ein Ganzes bildet.*
4. *Die Alleen bleiben als klare, markante Strukturelemente weiterhin raumbestimmend und raumprägend. Die dazwischenliegenden grossen Landschaftskammern sollen weiterhin in ihrer Grosszügigkeit erlebbar sein.*
5. *Als Hindernis oder Spielfeldmarkierung können Einzelbäume oder kleinere Baumgruppen dienen, nicht aber hohe, lineare Strukturelemente (z. B. Baumreihen oder Baumhecken), welche die Baumallee räumlich konkurrenzieren. Lineare Gestaltungselemente (Hecken) dürfen nicht höher als 3 bis 4 Meter sein.*
6. *Gebäude (Fahrnisbauten) sind besonders sorgfältig in die Anlage zu integrieren, so dass sie den Erholungswert der Landschaft nicht beeinträchtigen. Auch der sorgfältigen Integration der Driving Range ist besondere Beachtung zu schenken.*
7. *Vom Kreuzungspunkt der Alleen sowie von den beiden Eingangspunkten der Alleen aus soll der Erholungssuchende die Weiträumigkeit der Landschaft ungehindert erleben können und freie Sicht auf die Berge haben.*
8. *Die naturnahen Flächen sollen grosszügig an den Rändern der Anlage angeordnet werden, wo sie, in Vernetzung mit den bestehenden Lebensräumen (z. B. Wald), ihren ökologischen Wert optimal zur Entfaltung bringen können. Die Ausgestaltung der naturnahen Flächen soll sich an den Lebensräumen der Umgebung orientieren (Trockenstandorte, Waldränder, evtl. lokal Wassertümpel). Auf dem gesamten Areal werden nur einheimische, standortgerechte Sträucher und Stauden verwendet.*

- | | | | |
|--|--|--|--|
| | | | |
|--|--|--|--|
9. *Die extensiven Flächen sind als Wiesen mit einheimischen Kräutern auszubilden, die in der Regel zweimal pro Jahr, wo der Spielbetrieb es erfordert häufiger, geschnitten werden.*
 10. *Das bestehende Fusswegnetz soll grundsätzlich so durchlässig und direkt erhalten bleiben, wie es ist. Von doppelten Wegverbindungen kann eine aufgehoben werden, sofern der Erholungs- oder der ökologische Wert der Anlage dadurch gewinnt. Vom Alleekreuzungspunkt aus ist eine möglichst direkte neue Verbindung zum Restaurant und nach Allmendingen vorzusehen. Entlang der Allmendingen-Allee ist eine neue Verbindung bis zur Autobahnbrücke zu realisieren.*
 11. *Die Gestaltung erfolgt unter dem Grundsatz «weniger ist mehr». Auf Gestaltungselemente, die nicht eine wichtige Funktion im Spielgelände haben, soll wenn immer möglich verzichtet werden, um den offenen Raum nicht unnötig zu füllen.*

Die folgenden Zonen für öffentliche Nutzungen sowie Zonen für Sport und Freizeit werden aufgehoben:

3 «Altes Aarebett»

8 «Kapellenweg»

103 «Burgerstrasse»

Anhang 3

Anhang 3 ist grundeigentümergebunden.

Listen und Detailbestimmungen besonderer baurechtlicher Ordnungen

3.1 Zonen mit Überbauungsordnung UeO

Ergänzend ist die baurechtliche Grundordnung massgebend, die zum Zeitpunkt der Genehmigung der UeO oder einer bezüglich Nutzungsmass massgebenden Änderung rechtskräftig war.

Die Nummerierung der UeO entspricht der Beschriftung im Zonenplan I.

	Instrument	Datum Beschluss/Genehmigung	Lärmempfindlichkeitsstufe
a «Kehrichtverbrennungsanlage KVA»	Kantonale UeO	15.9.1999/13.3.2000	IV
b «Areal Scheibenstrasse»	UeO (teilweise aufgehoben)	25.6.1995/30.5.1996 mit Änderungen vom 2.6.2002/24.7.2003, vom 27.8.2003, vom 5.7.2007/30.11.2007, vom 23.8.2007/30.11.2007 und vom 16.3.2012/ 24.7.2012	II/III
d «Hotel Blümlisalp Goldiwil»	BeP (BLP) mit SBV	1.6.1969/18.7.1969 mit Änderung vom 5.4.2016/ 15.7.2016	II

	Instrument	Datum Beschluss/Genehmigung	Lärmempfindlichkeitsstufe
f «Berimag AG Länggasse - Frutigenstrasse»	BLP mit SBV	1.2.1970/24.4.1970	II
j «Thunerhof»	USP	16.5.1991/8.8.1991	II
k «Bellevue-Areal»	UeO	13.4.1997/17.11.1997	II
l «Inseli»	USP	7.3.1993/31.12.1993	II
m «Bellevuestrasse Süd»	UeO	3.7.1992/29.7.1993	II
o «Äussere Läng- gasse»	BeP mit SBV	2.3.1969/18.7.1969	II
s «Buchholzstrasse – Talackerstrasse»	BLP und BeP mit SBV	3.7.1960/7.10.1960, teilweise aufgehoben mit Erlass der UeO z «Talackerstrasse» am 14.1.2020	II
t «Buchholzstrasse (Hallerstrasse)»	BeP mit SBV	28.10.1967/19.1.1968	II

Teilweise Aufstufung auf ES III aufgrund Lärmvorbelastung; vergleiche Zonenplan I und Artikel 88.

Es handelt sich um einen Teil des kantonalen, verkehrsinintensiven Standorts Thun Innenstadt gemäss Richtplan Kanton Bern.

Teilweise Aufstufung auf ES III aufgrund Lärmvorbelastung; vergleiche Zonenplan I und Artikel 88.

Teilweise Aufstufung auf ES III aufgrund Lärmvorbelastung; vergleiche Zonenplan I und Artikel 88.

Teilweise Aufstufung auf ES III aufgrund Lärmvorbelastung; vergleiche Zonenplan I und Artikel 88.

Teilweise Aufstufung auf ES III aufgrund Lärmvorbelastung; vergleiche Zonenplan I und Artikel 88.

	Instrument	Datum Beschluss/Genehmigung	Lärmempfindlichkeitsstufe
u «Talacker»	UeP mit GeP und SBV	24.9.1972/28.2.1973 mit Änderungen vom 20.12.1991/13.4.1992 und vom 25.3.1993/18.10.1993	II
v «Lindeneegg - Schulstrasse (Lindeneegg)»	BLP und BeP mit SBV	2.7.1967/21.11.1967	II
y «Hännisweg»	TZP und UeP mit ZV	5.6.1983/8.9.1983	II
z «Talackerstrasse»	UeO	22.8.2019/14.1.2020	II
ab «ZPP W Areal Scheibenstrasse»	UeO	15.2.2007/7.6.2007 mit Änderungen vom 3.7.2008/25.7.2008 und vom 16.3.2012/24.7.2012	III
ac «Parkierungsanlage Schlossberg»	UeO	23.8.2012/22.3.2013 mit Änderung vom 13.6.2014/8.9.2014	II/III
ad «Goldiwil-Melli»	UeO	16.2.2017/24.4.2018	III
ae «Pestalozzistrasse 4-10»	UeO	15.12.2011/30.1.2012	III

Teilweise Aufstufung auf ES III aufgrund Lärmvorbelastung; vergleiche Zonenplan I und Artikel 88.

Teilweise Aufstufung auf ES III aufgrund Lärmvorbelastung; vergleiche Zonenplan I und Artikel 88.

Es handelt sich um einen Teil des kantonalen, verkehrsinintensiven Standorts Thun Innenstadt gemäss Richtplan Kanton Bern.

	Instrument	Datum Beschluss/Genehmigung	Lärmempfindlichkeitsstufe
af «Schlossmattstrasse - Hopfenweg»	UeO	15.2.2007/11.5.2007	III
ai «ZPP F Spital Ost»	UeO	14.6.2007/20.9.2007	II
aj «Höheweg Ost»	UeO	18.9.2008/17.12.2008	II
ak «Burgstrasse 2»	UeO	20.11.2008/6.3.2009 mit Änderung vom 8.4.2010/ 6.5.2010 und vom 25.11.2016/6.3.2017	III
al «Blülimatt»	UeO	1.5.2009/7.7.2009 mit Änderung vom 24.6.2010/5.8.2010	II
an «ZPP J Bildungszentrum Thun-Schadau»	UeO	8.8.2013/6.3.2015	II
ao «ZPP Q Hohmad»	UeO	25.8.2005/14.11.2005 mit Änderungen vom 22.9.2006/9.10.2006 und vom 20.3.2009/6.4.2009	II/III
ap «Hofgut Schadau»	UeO	19.7.2004/11.8.2004 mit Änderungen vom 16.3.2007/18.6.2007 und vom 25.3.2011/27.4.2011	II

*Es handelt sich um einen Teil des kantonalen, verkehrsin-
tensiven Standorts Thun Innenstadt gemäss Richtplan
Kanton Bern.*

*Teilweise Aufstufung auf ES III aufgrund Lärmvorbelas-
tung; vergleiche Zonenplan I und Artikel 88.*

	Instrument	Datum Beschluss/Genehmigung	Lärmempfindlichkeitsstufe
aq «Schadau bis Lachen»	USP	7.5.2009/21.10.2009 mit Änderung vom 5.8.2015/ 15.9.2015	II
ar «ZPP H Allmendingen-Allee»	UeO	18.10.2012/28.2.2013	II
as «ZPP AD Gärtnerei Buchholzstrasse»	TUeO	9.2.2012/13.4.2012 mit Änderung vom 14.12.2012/4.2.2013	II
aw «ZPP I Zengergut»	UeO	11.11.2005/25.1.2006 mit Änderungen vom 20.10.2006/2.11.2006 und vom 28.9.2007/14.12.2007	II/III
ax «Wirtschaftspark Thun-Schoren»	TUeO	22.4.2009/8.7.2009 mit Änderung vom 7.12.2012/13.11.2015	III/IV
az «ZPP T Gwatt-Schoren»	TUeO	16.10.2019/12.5.2020	IV
ba «ZPP Y Berntorgasse»	UeO	–	III
bc «ZPP C Bälliz»	UeO	–	III

Teilweise Aufstufung auf ES III aufgrund Lärmvorbelastung; vergleiche Zonenplan I und Artikel 88.

Teilweise Aufstufung auf ES III aufgrund Lärmvorbelastung; vergleiche Zonenplan I und Artikel 88.

Es handelt sich um einen Teil des kantonalen, verkehrsin-tensiven Standorts Thun Innenstadt gemäss Richtplan Kanton Bern.

Es handelt sich um einen Teil des kantonalen, verkehrsin-tensiven Standorts Thun Innenstadt gemäss Richtplan Kanton Bern.

Legende:

BeP = Bebauungsplan

BLP = Baulinienplan

GeP = Gestaltungsplan

SBV = Sonderbauvorschriften

TUeO = Teilüberbauungsordnung

TZP = Teilzonenplan

UeP = Überbauungsplan

USP = Uferschutzplan

ZV = Zonenvorschriften

Aufgehoben werden die in Artikel 93 Absatz 3 aufgeführten Überbauungsordnungen.

3.2 Zonen mit Planungspflicht ZPP

Die Nummerierung der ZPP entspricht der Beschriftung im Zonenplan I.

	C «Bälliz»
Planungszweck	Erhaltung des vielfältigen Charakters des Bälliz sowie dessen massvolle und stadtverträgliche Verdichtung zugunsten der Erhaltung als Teil des innenstädtischen Einkaufszentrums
Nutzungsart	- Wohnen/Arbeiten gemäss den Zonen Wohnen/Arbeiten

*Vergleiche auch die Bestimmungen zu den Altstadtgebieten in Artikel 63 bis 67 und zum Altstadtgebiet **A III «Bälliz»** in Anhang 4 Ziffer 4.1.*

Vergleiche auch Bundesinventar der schützenswerten Ortsbilder der Schweiz ISOS und kantonales Bauinventar der Stadt Thun.

Es handelt sich um einen Teil des kantonalen, verkehrsinintensiven Standorts Thun Innenstadt gemäss Richtplan Kanton Bern.

*Die Zone mit Planungspflicht **C «Bälliz»** liegt in einem sensiblen Gebiet nach Artikel 10a und im «inneren Kern». Ziele der und Anforderungen an die Mobilität richten sich nach Artikel 60.*

- Die Geschossfläche oberirdisch (GFo) für Wohnnutzung muss pro Parzelle mindestens der Fläche von zwei Vollgeschossen der gassenseitigen Hauptgebäude entsprechen. Werden mehrere Bauten gemeinsam projektiert und bewilligt, kann die Bauherrschaft unter Vorbehalt von 3) Nutzungsmass frei wählen, wo sie den entsprechenden Wohnanteil innerhalb des Areals realisiert.

Nutzungsmass

1) Für das Mass der Nutzung gilt:

	gassenseitige Hauptgebäude:	rückwärtige, aareseitige Gebäudeteile:
<i>a</i> Geschosszahl	max. 5	max. 2
<i>b</i> Fassadenhöhe traufseitig	max. 18.0 m	max. 9.5 m
<i>c</i> Bautiefe nordöstlich Bälliz	max. 20.0 m	–
<i>d</i> Bautiefe südwestlich Bälliz	gemäss Verlauf der ehemaligen Stadtmauer	–

e Weist das gassenseitige Hauptgebäude nur drei Vollgeschosse auf, muss das zweite Vollgeschoss des rückwärtigen, aareseitigen Gebäudeteils einen Abstand von mindestens 8.0 m zur rückwärtigen Fassade des Hauptgebäudes aufweisen.

2) Falls das gassenseitige Hauptgebäude fünf Vollgeschosse aufweist, sind unter Vorbehalt von Ziffer 3) folgende Überschreitungen des Nutzungsmasses für die rückwärtigen, aareseitigen Gebäudeteile möglich:

a Geschosszahl: 3 Vollgeschosse

- b* Fassadenhöhen bis auf jenes Mass, das die volle Ablesbarkeit des vierten und fünften Vollgeschosses des Hauptgebäudes erlaubt
- 3) Für die Überschreitung des Nutzungsmasses gemäss Ziffer 2) müssen folgende Voraussetzungen erfüllt sein:
- a* Die Nutzung des ersten Vollgeschosses dient dem Detailhandel (Verkaufsflächen und zugehörige Lager-, Service-, Produktions- oder Büroräume) oder dem Gastgewerbe.
- b* Zusammen mit der Umgebung, insbesondere den Nachbarbauten, wird eine gute Gesamtwirkung erzielt. Die prägenden Strukturmerkmale des Bälliz sind zu beachten, d. h.
- die Gestaltung und Materialisierung der rückwärtigen, aareseitigen Gebäudeteile soll gegenüber derjenigen des Hauptgebäudes differenziert, untergeordnet, leichter oder transparenter wirken. Dies gilt nicht beim Gebäude am Stadthofplatz und bei den Gebäuden, die an den Strassen bzw. Durchstichen zur Allmend-, Kuh-, Post- und Mühlebrücke liegen;
 - auch in der Längsrichtung der Aare ist ein differenziertes, volumetrisch feinkörniges, in der Fassadenhöhe traufseitig und in der Gebäudebreite vielfältiges, nicht durchgehend geschlossenes Bild zu wahren.

Lärmempfindlichkeitsstufe

ES III

In Ergänzung zu den Vorschriften für das Altstadtgebiet **A III** «Bälliz» (Artikel 63 bis 67 und Anhang 4 Ziffer 4.1) gilt:

- Die Gebäudebreite entspricht der überlieferten Parzellenstruktur;
 - die Gebäudeflucht ist gassenseitig zu erhalten;
 - auf Hauptgebäuden sind nur Schrägdächer mit nur einem First und mit einer Neigung von 30 bis 35 Grad gestattet, ausser wenn mit einem qualitätssichernden Verfahren nachgewiesen wird, dass sich eine andere Dachneigung ebenso gut einordnet;
 - beim Gebäude am Stadthofplatz und bei den Gebäuden, die an den Strassen bzw. Durchstichen zur Allmend-, Kuh-, Post- und Mühlebrücke liegen, sind andere Dachformen als Schrägdächer zulässig, wenn mit einem qualitätssichernden Verfahren nachgewiesen wird, dass sich eine andere Dachform ebenso gut einordnet;
 - auf den rückwärtigen Gebäudeteilen sind nur Flachdächer zulässig;
 - dem Übergang vom aareseitigen Flachdach zur Fassade des Hauptgebäudes ist besondere Beachtung zu schenken.
-

E «Quartierzentrum Schulstrasse»	
Planungszweck	Schaffung eines Geschäfts- und Begegnungszentrums. Versorgung der Bevölkerung mit Gütern des täglichen und allgemeinen Bedarfs sowie Freihaltung und Aufwertung des Strättligenplatzes
Nutzungsart	Die ersten Vollgeschosse sind für Verkaufsgeschäfte und Dienstleistungseinrichtungen mit Publikumsverkehr bestimmt. Die Geschosse ab dem zweiten Vollgeschoss können für Dienstleistungen (Büros, Restaurants, Praxen usw.), Parkierungen im Sektor Mitte und für das Wohnen genutzt werden.
Nutzungsmass	<ul style="list-style-type: none"> - Die Nutzung über das ganze Planungsgebiet darf maximal 17'050 m² GFo betragen. Pro Sektor sind folgende Geschossflächen oberirdisch einzuhalten: <ul style="list-style-type: none"> - Sektor Ost: min. 3850 m², max. 6050 m² GFo - Sektor Mitte: min. 3300 m², max. 4400 m² GFo - Sektor West: min. 4950 m², max. 6600 m² GFo - Pro Sektor sind folgende dem Verkauf dienenden Geschossflächen zulässig: <ul style="list-style-type: none"> - Sektor Ost: 2100 m² - Sektor Mitte: 3300 m² - Sektor West: 2500 m² - Die Grundeigentümerschaften können mit Dienstbarkeitsvertrag vereinbaren, dass die noch nicht beanspruchte Verkaufsnutzung eines Sektors auf einen anderen übertragen wird. - Gegen aussen resp. gegenüber anderen Zonen dürfen die maximale Höhenmasse bei gewerblicher Nutzung eine Fassadenhöhe traufseitig von 10.0 m, giebelseitig von 14.0 m, Fassadenhöhe für Flachdachbauten: von 12.0 m und mit Wohn- und Dienstleistungsnutzung in den Geschossen über dem ersten Vollgeschoss eine Fassadenhöhe traufseitig von 12.0 m, giebelseitig von 16.0 m, Fassadenhöhe für Flachdachbauten: von

Es handelt sich um eine bestehende verkehrsintensive Anlage gemäss RGSK mit einem Fahrtenkontingent von 3900 Fahrten und Besitzstandswahrung. (Vorbezug aus dem Fahrtenkontingent des Standorts Thun Süd).

14.0 m nicht übersteigen. Bei Gebäuden von mehr als 10.0 m Fassadenhöhe traufseitig oder 12.0 m Fassadenhöhe für Flachdachbauten ist ein minimaler Grenzabstand von 6.0 m auf der Nordseite, in allen anderen Fällen von 4.0 m einzuhalten.

- Innerhalb der ZPP sind die Gebäudelänge und die Gebäudeabstände frei.

Lärmempfindlichkeitsstufe

ES III

Gestaltungsgrundsätze

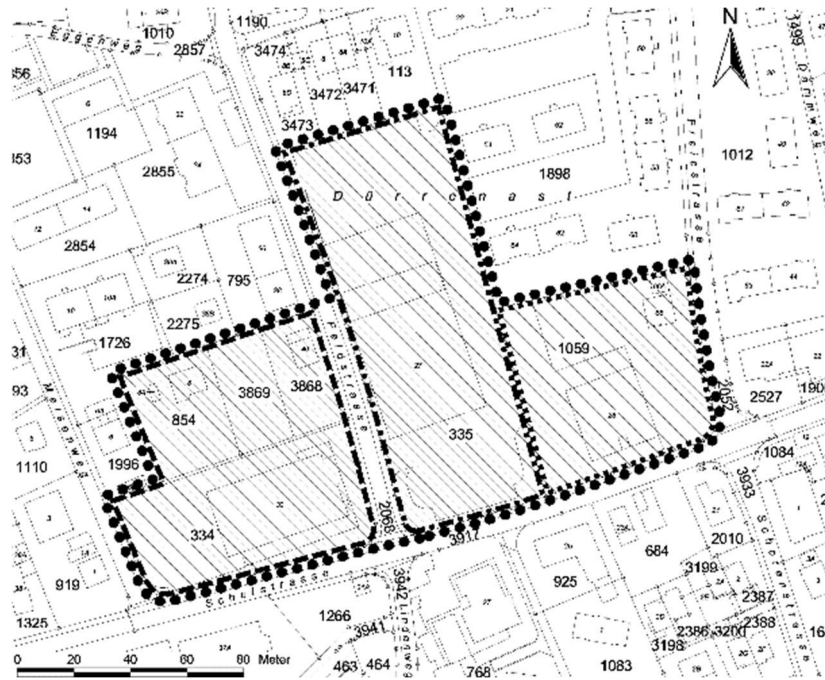
- Die Gebäude sind so zu gestalten, dass sie gesamthaft ein gutes Bild ergeben. Besonders zu beachten sind:
 - Stellung und Gestaltung der Bauten sowie deren Bezug zum Platz,
 - Erschliessung für nicht motorisierten und öffentlichen Verkehr,
 - Schulwegsicherheit,
 - Grünflächen und Bepflanzungen.
- Die Aussenräume gegen den öffentlichen Platz sind so zu gestalten, dass sie zusammen mit der Schulstrasse und dem Strättligenplatz einen für die Begegnung geeigneten Quartierplatz bilden. Die Schulstrasse und der Strättligenplatz sind in die Platzgestaltung einzubeziehen.

Erschliessungsgrundsätze


Verkaufsgeschäfte und gewerbliche Nutzung sind vorwiegend ab der Schulstrasse über die Feld- und Freiestrasse zu erschliessen.

Die Zone mit Planungspflicht E «Quartierzentrum Schulstrasse» liegt in einem sensiblen Gebiet nach Artikel 10a und im «inneren Kern». Ziele der und Anforderungen an die Mobilität richten sich nach Artikel 60.

Sektoren



Legende

- Perimeter Zonenplanänderung
-  Zone mit Planungspflicht (ZPP)
- Sektor West
- · - · - · - · Sektor Mitte
- Sektor Ost

	F «Spital Ost»
Planungszweck	Erstellung einer gesamthaft gestalteten Wohnüberbauung mit hoher Wohn- und Siedlungsqualität
Nutzungsart	- Wohnen gemäss den Zonen Wohnen - Wohnanteil min. 90 Prozent
Nutzungsmass	GFZo min. 0.45, GFZo max. 0.7, Höhenmasse gemäss der Zone Wohnen W3
Lärmempfindlichkeitsstufe	ES II
Gestaltungsgrundsätze	- Gestaltung der Überbauung als unverwechselbares Ganzes - Auseinandersetzung mit den städtebaulichen Gegebenheiten - Sorgfältige Gestaltung der Übergänge zur umliegenden Bebauung - Bewusste Anordnung, Gestaltung und Durchgrünung der öffentlichen, halböffentlichen und privaten Bereiche
Erschliessungsgrundsätze	Das Areal ist teils von Westen, teils von Osten her zu erschliessen.

*Die Zone mit Planungspflicht **F** «Spital Ost» liegt in einem sensiblen Gebiet nach Artikel 10a und im «inneren Kern». Ziele der und Anforderungen an die Mobilität richten sich nach Artikel 60.*

	G «Blümlimatt»
Planungszweck	Erstellung einer gesamthaft gestalteten Wohnüberbauung mit hoher Wohn- und Siedlungsqualität
Nutzungsart	- Wohnen gemäss den Zonen Wohnen - Wohnanteil min. 90 Prozent
Nutzungsmass	GFZo min. 0.45, GFZo max. 0.6 Höhenmasse gemäss der Zone Wohnen W3
Lärmempfindlichkeitsstufe	ES II
Gestaltungsgrundsätze	- Gestaltung der Überbauung als unverwechselbares Ganzes - Auseinandersetzung mit den städtebaulichen Gegebenheiten - Sorgfältige Gestaltung der Übergänge zur umliegenden Bebauung - Bewusste Anordnung, Gestaltung und Durchgrünung der öffentlichen, halböffentlichen und privaten Bereiche

	H «Allmendingen-Allee»
Planungszweck	Erstellung einer gesamthaft gestalteten Wohnüberbauung mit hoher Wohn- und Siedlungsqualität
Nutzungsart	- Wohnen gemäss den Zonen Wohnen - Wohnanteil min. 75 Prozent
Nutzungsmass	GFZo min. 0.45, GFZo max. 0.7; Höhenmasse gemäss der Zone Wohnen W3, entlang der Autobahn partiell gemäss der Zone Wohnen W4
Lärmempfindlichkeitsstufe	ES II

Teilweise Aufstufung auf ES III aufgrund Lärmvorbelastung; vergleiche Zonenplan I und Artikel 88.

Gestaltungsgrundsätze

- Gestaltung der Überbauung als unverwechselbares Ganzes
- Auseinandersetzung mit den städtebaulichen Gegebenheiten
- Sorgfältige Gestaltung der Übergänge zur umliegenden Bebauung
- Klare Anordnung der Aussenräume in öffentliche, halböffentliche und private Bereiche
- Bewusste Gestaltung und Durchgrünung der öffentlichen und der halböffentlichen Bereiche
- Lärmschutzgerechte Anordnung der Nutzungen und Gestaltung; überdeckte offene Attika-Sitzplätze gemäss Anhang 1 Ziffer 1.3 dürfen jeweils auf einer Längs- und einer Querseite verglast werden, um den geforderten Lärmschutz zu erreichen. In diesen Bereichen und bei lärmschutzwirksamen Gebäuden entlang der Autobahn sind partiell 3 Vollgeschosse auf maximal einem Zehntel der Gebäudelänge zulässig.
- Renaturierung Allmendingenbächli

Energie

Für Heizung und Warmwassererzeugung ist als Hauptenergieträger Grundwasser zu nutzen, sofern dies technisch möglich ist und eine Konzession erteilt wird.

«Anhang 1 Ziffer 1.3» bezieht sich auf das Baureglement 2002.

	I «Zengergut»
Planungszweck	Erstellung einer gesamthaft gestalteten Wohnüberbauung mit hoher Wohn- und Siedlungsqualität
Nutzungsart	<ul style="list-style-type: none"> - Wohnen gemäss den Zonen Wohnen - Wohnanteil min. 75 Prozent - Gemeinschaftsnutzungen
Nutzungsmass	GFZo maximal 0.8, Höhenmasse gemäss der Zone Wohnen W3
Lärmempfindlichkeitsstufe	ES II
Gestaltungsgrundsätze	<ul style="list-style-type: none"> - Gestaltung der Überbauung als unverwechselbares Ganzes - Auseinandersetzung mit den städtebaulichen Gegebenheiten - Entsprechend sorgfältige <u>Sorgfältige</u> Gestaltung der Übergänge zu der zur umliegenden Bebauung - Klare Anordnung der Aussenräume in öffentliche, halb-öffentliche und private Bereiche - <u>Bewusste Gestaltung und Durchgrünung der öffentlichen und der halböffentlichen Bereiche</u> - <u>Integration des erhaltenswerten Obstbaumgartens</u> - Lärmschutzgerechte Anordnung der Nutzungen und Gestaltung

Die Zone mit Planungspflicht I «Zengergut» liegt in einem sensiblen Gebiet nach Artikel 10a und im «inneren Kern». Ziele der und Anforderungen an die Mobilität richten sich nach Artikel 60.

Teilweise Aufstufung auf ES III aufgrund Lärmvorbelastung; vergleiche Zonenplan I und Artikel 88.

J «Schadau»	
Planungszweck	Gesamthafte und repräsentative Ausprägung als vorab öffentliche «Kulturmeile» in Seenähe mit höheren Bildungsstätten, Freizeit- und touristischen Angeboten. Bauten und Anlagen für die Sekundarstufe II (Gymnasium und Berufsbildung), ohne Turnhallen und Rasenspielfelder, kombiniert mit Bauten für weitere öffentliche Nutzungen. und attraktives Wohnen
Nutzungsart	<ul style="list-style-type: none"> - Sektor A: Öffentliche Nutzungen wie Ausstellungen, Kongresse/Tagungen, öffentliche Veranstaltungen - Sektor B: Bildung (Gymnasium) - Sektor C: Öffentliche Nutzung, Bildung, Kultur und/oder Wohnen — Sektor D: Bildung (Hotelfachschule), Internat, Gastgewerbe und Hotel - Sektor E: Öffentliche Nutzung, Kultur, Gastgewerbe und Freiflächen. Untergeordnet ist im südwestlichen und nördlichen Teil des Areals sowie im Bereich des Wirtschaftshofs auch Wohnen zugelassen
Nutzungsmaß	<ul style="list-style-type: none"> - Es gelten die Fassadenhöhen der Zone Wohnen W4, in Sektor E der Zone Wohnen W3, für kulturelle Nutzungen gelten eine maximale Fassadenhöhe und eine maximale Fassadenhöhe giebelseitig von 17.0 m. Für Wohnen gelten zusätzlich die übrigen baupolizeilichen Masse der Zone Wohnen W4, in Sektor E der Zone Wohnen W3. Für übrige Nutzungen <u>Es</u> gilt ein Grenzabstand von 4.0 m. - Wenn städtebaulich auf der Grundlage eines qualitätssichernden Verfahrens begründet, ist für öffentliche Nutzungen eine Mehrhöhe bis zu einem Geschoss (3.0 m) möglich.

Vergleiche auch Bundesinventar der schützenswerten Ortsbilder der Schweiz ISOS und kantonales Bauinventar der Stadt Thun. Das Areal befindet sich innerhalb der ISOS-Umgebungszone U-Zo XIII mit Erhaltungsziel «a»: «Erhalten der Beschaffenheit als Kulturland oder Freifläche». Das Nutzungsmaß und die Gestaltungsprinzipien in allen Sektoren (A, B, C, bis D und E) müssen im Rahmen von qualitätssichernden Verfahren ausgelotet werden.

Lärmempfindlichkeitsstufe

ES II

Gestaltungsgrundsätze

- Städtebaulich überzeugendes Konzept
- Beachtung der spezifischen Qualitäten des Orts und der bestehenden Bebauung
- Überzeugende Abschlüsse der Überbauung entlang der Seestrasse sowie im Übergangsbereich der verschiedenen Nutzungen und zur Marienstrasse
- Aufeinander abgestimmte Anordnung und Gestaltung öffentlicher und halböffentlicher Aussenräume. Erhaltung des attraktiven Fussgängerraums entlang der Seestrasse (Sektoren A bis C)
- Guter Bezug zum Schadaupark ~~und gute Integration der Baudenkmäler in Sektor E~~

Erschliessungsgrundsätze

- Hapterschliessung für den motorisierten Individualverkehr ~~zweiseitig~~ von ~~den Arealränder der Gwattstrasse~~ her über die Seestrasse. Die Massnahmen zur Verkehrsberuhigung und Gestaltung der Seestrasse dürfen nicht beeinträchtigt werden.
- Gebietsinterne Erschliessung für den Langsamverkehr über die Marienstrasse
- Durchlässigkeit des Areals für Fussgänger und Velofahrer

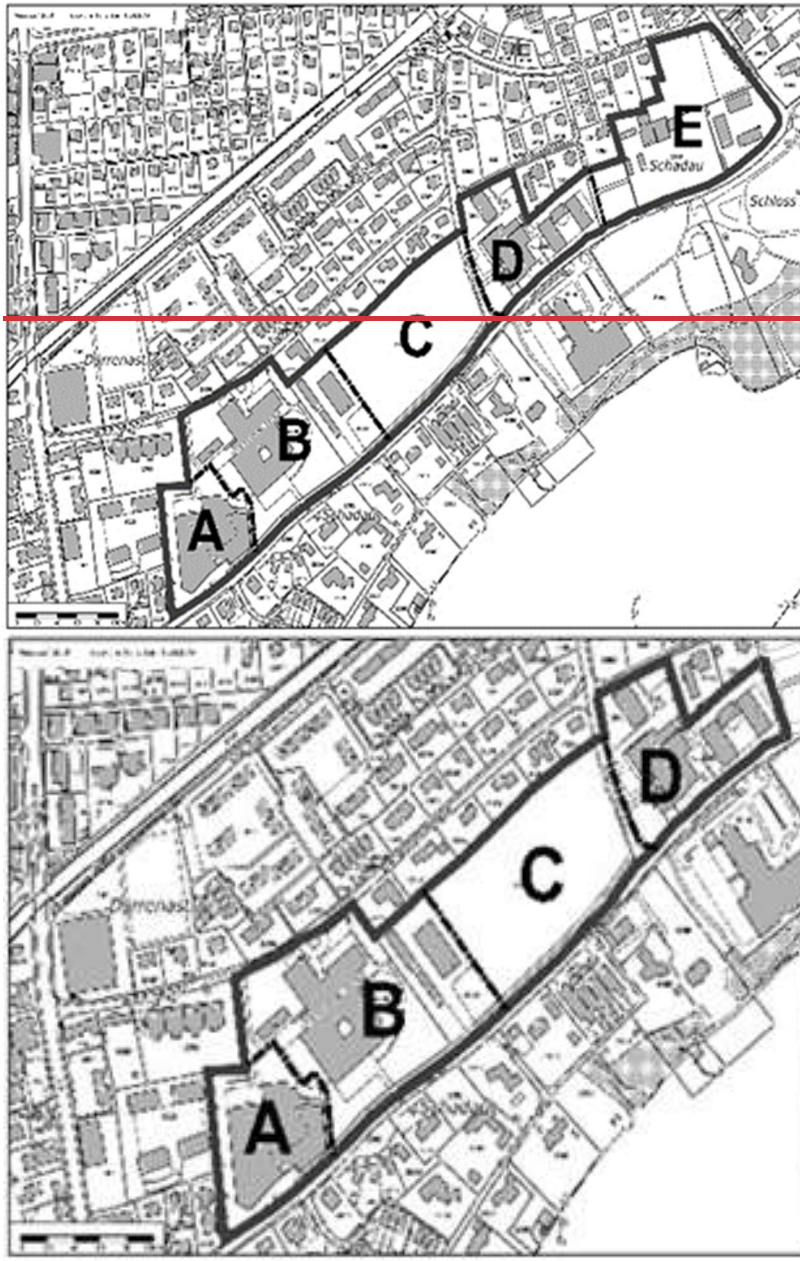
Besondere Bestimmungen

- Die Planungspflicht ist im Sektor zu erfüllen.
- Abweichungen von den Sektorgrenzen bis 20 Meter sind möglich, wenn sie in einem Gesamtkonzept über die gesamte ZPP ausreichend begründet sind.

Vergleiche auch das benachbarte Ortsbildgebiet O VII «Scherzligen-Schadau» in Anhang 4 Ziffer 4.2.

Die Zone mit Planungspflicht J «Schadau» liegt in einem sensiblen Gebiet nach Artikel 10a und im «inneren Kern». Ziele der und Anforderungen an die Mobilität richten sich nach Artikel 60.

Sektoren



Sektor A: Kultur- und Kongresszentrum Thun

Sektor B: Gymnasium

Sektor C: Gymermatte

Sektor D: Hotelfachschule

Sektor E: Schadaugärtnerei

L «Rösslimatte»	
Planungszweck	<ul style="list-style-type: none"> - Beitrag zur Ausgestaltung des südlichen Stadteingangs und des Dorfkerns Gwatt - Zukunftsgerichtete, innovative Wohnsiedlung in verdichteter Bauweise - Gute Durchmischung mit hohem Familienanteil, <u>gemeinschaftlichen Wohnformen-Infrastrukturen, die das Zusammenleben fördern</u>, und einer hohen Bewohnerdichte
Nutzungsart	<ul style="list-style-type: none"> - Wohnen gemäss den Zonen Wohnen - Wohnen als hochwertiges, innovatives, gemeinschaftlich orientiertes und familiengerechtes Wohnen - Gemeinschaftsräume und Quartiertreffpunkte - Verkaufseinrichtungen unter 300 m² GFo, die nur der Unterstützung der Quartiersversorgung dienen, sind im ersten Vollgeschoss zugelassen - Quartierorientierte öffentliche Nutzungen - Wohnanteil min. 80 Prozent
Nutzungsmass	<p>GFZo min. 0.8, GFZo max. 1.1</p> <p>Höhenmasse:</p> <ul style="list-style-type: none"> - Gebäude mit Schrägdach: Fh tr max. 11.0 m, Fh gi max. 15.0 m - Gebäude mit anderen Dachformen: Fh max. 13.0 m - Punktuell sind städtebaulich begründet bis max. 3.0 m höhere Höhenmasse zulässig. - Im Bereich von Verkaufsnutzungen ist zudem eine Erhöhung des ersten Vollgeschosses um max. 1.0 m zulässig, wird davon Gebrauch gemacht, erhöhen sich die Höhenmasse entsprechend.
Lärmempfindlichkeitsstufe	ES II

Gemeinschaftlich orientiertes Wohnen setzt Infrastrukturen voraus, die das Zusammenleben in der Siedlung unterstützen, wie entsprechende Ausgestaltung und Funktion der Aussenräume sowie geeignete gemeinsame Infrastrukturen und Räumlichkeiten in den Gebäuden (z. B. Gemeinschaftsräume, Werkräume oder Schaltzimmer).

Teilweise Aufstufung auf ES III aufgrund Lärmvorbelastung; vergleiche Zonenplan I und Artikel 87.

Gestaltungsgrundsätze

- Innovative Gesamtüberbauung mit hohem Identifikationswert
- Hohe bauliche Dichte und Nutzungsdichte unter Berücksichtigung einer guten Verträglichkeit hinsichtlich Standorts und benachbarten Quartiers
- Integration der historischen Substanz des Dorfkerns Gwatt
- Strassenraumbegleitende Bebauung entlang der Gwattstrasse
- Sorgfältige Ausgestaltung der Kopfsituation im Bereich der Kreuzung Gwattstrasse - Stationsstrasse
- Sorgfältige Ausgestaltung des Übergangs zur Arbeitszone im Westen
- Hohe Wohn- und Aufenthaltsqualität von Bauten und arealinternen Aussenräumen mit einer sorgfältigen Integration und Gestaltung des Bachlaufs
- Gute gestalterische Lösung des Lärmschutzes entlang der Gwattstrasse (unter Einhaltung der übrigen Gestaltungsgrundsätze)
- Qualitätssicherung: Zur Sicherung der städtebaulichen Qualität sowie zur Ermittlung der ortsverträglichen Dichte und der geeigneten Wohnformen sind als Grundlage für die Erfüllung der Planungspflicht zweistufig qualitätssichernde Verfahren durchzuführen. 1. Stufe: Gesamtvorstellung des Wohnprojekts im Rahmen eines Ideenwettbewerbs oder ähnlichen Konkurrenzverfahren mit kooperativem und innovativem Prozess. 2. Stufe: Ein oder mehrere Projektwettbewerbe nach SIA.

- Erschliessungsgrundsätze
- Haupterschliessung über die Stickerschliessung Rösslimatte, untergeordnet auch direkt ab Gwatt- oder Stationsstrasse, sofern der Bach nicht überquert wird
 - Möglichst kurze und effiziente arealinterne MIV-Erschliessung
 - Unterirdische und zentralisierte Parkierung MIV
 - Attraktives arealquerendes Fusswegnetz mit hoher Durchlässigkeit zur Gwattstrasse sowie guter Abstimmung auf die bestehenden Anschlüsse im Quartier

-
- Planungszweck
- N** «Gewerbestrasse - Aarestrasse»
- Wirtschaftliche und etappenweise Entwicklung und Verdichtung zu einem attraktiven, urban gestalteten und genutzten innenstadtnahen Gebiet unter Beachtung der schützens- und erhaltenswerten Bauten
 - Stadträumliche Aufwertung unter Wahrung der spezifischen Qualitäten des Orts
- Nutzungsart
- Wohnen/Arbeiten gemäss den Zonen Wohnen/Arbeiten
- Nutzungsmass
- Möglichst geschlossene Bauweise entlang der Strassen unter Beachtung der bestehenden Bauten
 - Gebäudebreite der Randbebauung max. 16.0 m
 - Die Innenhöfe können überbaut werden, sofern dies von der Nutzung her erforderlich ist und die Nutzungsqualität der Randbebauung nicht beeinträchtigt wird
 - GFZo min. 1.5, GFZo max. 2.1
- Höhenmasse:
- Gebäude mit Schrägdach: Entlang Aarestrasse und Allmendstrasse Fh tr max. 16.5 m, Fh gi max. 20.5 m, im rückwärtigen Bereich Fh tr max. 20.0 m, Fh gi max. 24.0 m,
 - Gebäude mit anderen Dachformen: Entlang Aarestrasse und Allmendstrasse Fh max. 18.5 m, im rückwärtigen Bereich Fh max. 22.0 m,

Es handelt sich um einen Teil des kantonalen, verkehrsin-tensiven Standorts Thun Innenstadt gemäss Richtplan Kanton Bern.

Die Vorgaben gemäss Artikel 84a betreffend Hochwasser-entlastungsstollen sind zu berücksichtigen.

- in der Ecke zwischen Allmendstrasse und Bahnlinie ist städtebaulich begründet ein Hochpunkt bis zur einer Fh (bei Gebäuden mit Schrägdach und mit anderen Dachformen) von 29.5 m mit einer maximalen Gebäudegrundfläche von 635 m² zulässig.

Lärmempfindlichkeitsstufe

ES III

Gestaltungsgrundsätze

- Stadträumliche Aufwertung und urban-attraktive Gestaltung der öffentlichen Räume, angrenzenden Strassenräume und Ecksituationen
- Beachtung eines ausdrucksstarken Erscheinungsbilds entlang der Bahnlinie
- Die Innenhöfe sind entsprechend der innerstädtischen Situation und Nutzung zu gestalten.
- Die Bauten und Anlagen sind so zu gestalten, dass sie in mehreren Etappen realisiert werden können und jede Etappe zusammen mit dem Bestand eine bauliche Einheit bildet.

Erschliessungsgrundsätze

- Hapterschliessung des Areals über die bestehenden Strassen
- Attraktive Fuss- und Veloverbindung zum Bahnhof und über die Geleise zum Areal Güterbahnhof (via heutige Gewerbestrasse)

Die Zone mit Planungspflicht N «Gewerbestrasse – Aarestrasse» liegt in einem sensiblen Gebiet nach Artikel 10a und im «inneren Kern». Ziele der und Anforderungen an die Mobilität richten sich nach Artikel 60.

	<ul style="list-style-type: none"> ○ «Bahnhof West»
Planungszweck	<ul style="list-style-type: none"> - Stadtkernerweiterung - Wirtschaftliche Entwicklung - Stadträumliche Aufwertung - Dichte, städtische Bebauung - Urbanes Mischgebiet - Erhöhung der Nutzungsvielfalt - Erhöhung der Nutzungsdichte - Attraktives urbanes Wohnen - Erhöhung der Wertschöpfung - Umsetzung des Richtplans Bahnhof West
Nutzungsart	<ul style="list-style-type: none"> - Wohnen/Arbeiten gemäss den Zonen Wohnen/Arbeiten - Öffentliche Nutzungen - Publikumsorientierte Nutzungen im ersten Vollgeschoss <p>Ergänzend gilt pro Sektor:</p> <ul style="list-style-type: none"> - Sektor a: Wohnanteil: 25–75 %, in der ersten Bautiefe entlang der Bahnlinie und der Frutigenstrasse: 0–75 %, in der ersten Bautiefe entlang der Schlossmattstrasse: 25–100 % - Sektor b: Wohnanteil: 25–75 %, in der ersten Bautiefe entlang der Bahnlinie: 0–75 %, in der ersten Bautiefe entlang der Schlossmattstrasse: 25–100 % - Sektor c: Wohnanteil: 25–75 %, in der ersten Bautiefe entlang der Bahnlinie und der Pestalozzistrasse: 0–75 %, in der ersten Bautiefe entlang der Schlossmattstrasse: 25–100 % - Sektor d: Wohnanteil: 25–75 % - Sektor e: Wohnanteil: 25–75 % - Sektor f: Wohnanteil: 25–75 %, in der ersten Bautiefe entlang der Pestalozzistrasse und Mittleren Strasse: 0–75 % - Sektor g: Wohnanteil: 25–75 %

*Es handelt sich um einen Teil des kantonalen, verkehrsin-
tensiven Standorts Thun Innenstadt gemäss Richtplan
Kanton Bern.*

- Nutzungsmaß
- Sektor a, b, c, d, f: GFZo min. 1.4, GFZo max. 2.0
 - Sektor e: GFZo min. 2.0, GFZo max. 2.4
 - Sektor g: GFZo min. 1.7, GFZo max. 2.1
- Höhenmasse:
- Gebäude mit Schrägdach: Fh tr max. 15.0 m, Fh gi max. 19.0 m
 - Gebäude mit anderen Dachformen: Fh max. 17.0 m
 - Punktuell sind städtebaulich begründet bis max. 6.0 m höhere Höhenmasse zulässig.
 - Die durch den Ausgleich der Senke des Terrains im Bereich der Bahnunterführungen entstehende Mehrhöhe ist nicht an die Fassadenhöhe anzurechnen.
- Lärmempfindlichkeitsstufe
- ES III
- Gestaltungsgrundsätze
- Generelle Gestaltungsgrundsätze:
- Grundlage für die wirtschaftliche Entwicklung und die stadträumliche Aufwertung bilden der behördenverbindliche Richtplan Gebietsentwicklung und die hinweisenden Gestaltungsrichtlinien.
 - Qualitätssicherung mittels anerkannter Konkurrenzverfahren in allen Sektoren
 - Hohe Qualität der Bauten und Aussenräume
 - Sorgfältige Gestaltung der Übergänge zu den benachbarten Sektoren und Quartieren
 - Hochwertige urbane Wohnformen
- Gestaltungsgrundsätze pro Sektor:
- Sektor a: Geschlossener, repräsentativer Auftritt entlang der Bahnlinie (auch als wirksamer Lärmschutz), gezielter Beitrag zur Platzbildung am Mönchplatz, gute Ausgestaltung der urbanen Quartierachse Schlossmattstrasse durch geeignete Nutzung im ersten Vollgeschoss und Gestaltung der Vorbereiche
 - Sektor b: Geschlossener, repräsentativer Auftritt entlang der Bahnlinie (auch als wirksamer Lärmschutz),

- gute Ausgestaltung der urbanen Quartierachse Schlossmattstrasse durch geeignete Nutzung im ersten Vollgeschoss und Gestaltung der Vorbereiche
- Sektor c: Geschlossener, repräsentativer Auftritt entlang der Bahnlinie (auch als wirksamer Lärmschutz), gezielter Beitrag zur Platzbildung an der Kreuzung Pestalozzistrasse - Mittlere Strasse, gute Ausgestaltung der urbanen Quartierachse Schlossmattstrasse durch geeignete Nutzung im ersten Vollgeschoss und Gestaltung der Vorbereiche
 - Sektor d: Repräsentative blockrandartige Bebauung und Platzbildung an der Kopfsituation Kasernenstrasse - Mittlere Strasse, gute Ausgestaltung der urbanen Quartierachse Kasernenstrasse durch geeignete Nutzung im ersten Vollgeschoss und Gestaltung der Vorbereiche
 - Sektor e: Repräsentative zeilenförmige Bebauung entlang der Pestalozzistrasse in annähernd geschlossener Bauweise, Platzbildung an der Kreuzung Waisenhausstrasse, Vorbereichsgestaltung mit Allee
 - Sektor f: Repräsentative blockrandartige Bebauung und Platzbildung an der Kopfsituation Mittlere Strasse - Pestalozzistrasse sowie zeilenförmige, annähernd geschlossene Bebauung entlang der Mittleren Strasse, Vorbereichsgestaltung mit Allee entlang der Pestalozzistrasse
 - Sektor g: Repräsentative Ausprägung und Platzbildung im Bereich der Kopfsituation Mittlere Strasse - Stockhornstrasse, zeilenförmige und annähernd geschlossene Bebauung entlang der Mittleren Strasse, Strassenraumsicherung durch Rückversetzen der Ersatzbauten Mittlere Strasse 15 und 17

Erschliessungs-
grundsätze

Generelle Erschliessungsgrundsätze:

- Haupterschliessung über die bestehenden Strassen
- Attraktive gleisnahe Fuss- und Veloverbindung zum Bahnhof
- Möglichst kurze und effiziente arealinterne MIV-Erschliessung
- Unterirdische und zentralisierte Parkierung MIV
- Gute Durchwegung und Zugänglichkeit für den Langsamverkehr

Erschliessungsgrundsätze pro Sektor:

- Sektoren a bis c: Einheitliche Gestaltung der privaten Vorbereiche entlang der Schlossmattstrasse durch ein vier Meter breites Trottoir und eine zwei Meter breite Baumreihe mit Längsparkplätzen
- Sektor a: Integration der neuen Langsamverkehrsverbindung Mönchstrasse - Kasernenstrasse entlang der Bahngleise
- Sektor c: Aufhebung oder Verlegung der arealinternen Stichstrassen «Neue Gasse» und «Finkenweg» sowie der Zufahrt «Bleichstrasse» prüfen
- Sektor e: Verlegung bzw. Einbezug des Eigerwegs prüfen
- Sektor g: Sicherung Trottoir entlang der Mittleren Strasse

Besondere Bestim-
mungen

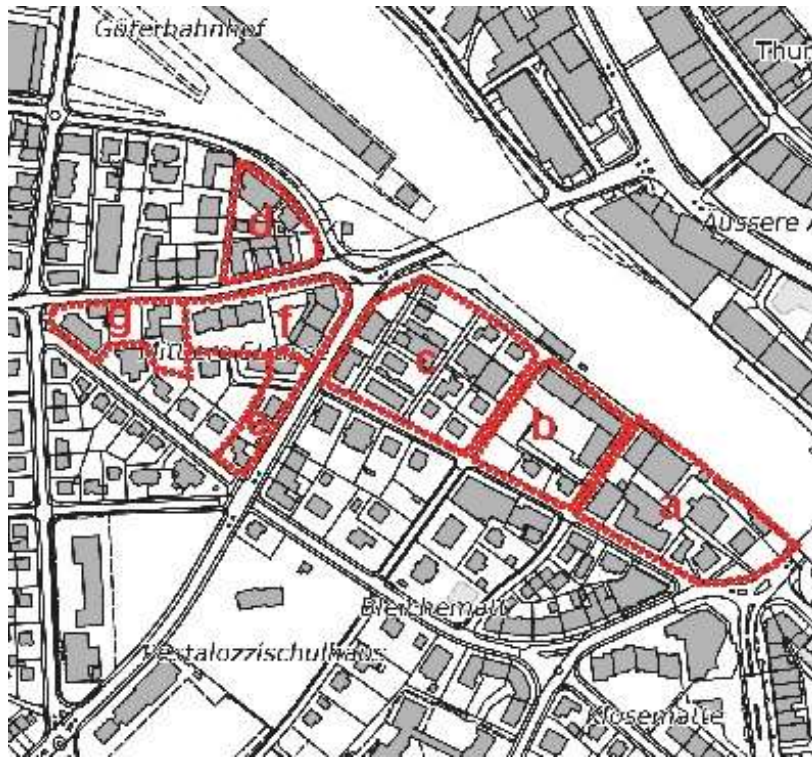
- Die Planungspflicht ist im Sektor zu erfüllen.
- Abweichungen von den Sektorgrenzen bis 20 Meter sind möglich, wenn sie in einem Gesamtkonzept über die gesamte ZPP ausreichend begründet sind.

Die Zone mit Planungspflicht O «Bahnhof West» liegt in einem sensiblen Gebiet nach Artikel 10a und im «inneren Kern». Die Anforderungen an die Mobilität richten sich nach Artikel 60.

Die Gestaltungsrichtlinie Schlossmattstrasse vom 1. November 2005 gilt für die Gestaltung des Strassenraums begleitend.

In den Sektoren b und e bleiben die bestehenden Überbauungsordnungen rechtsgültig.

Sektoren



P «Aarefeld Nord»

Planungszweck

- Stadtkernerweiterung und stadträumliche Aufwertung
- Dichte, städtische Bebauung
- Attraktives urbanes Wohnen gemischt mit Arbeiten
- Sicherung der Uferschutzzone und des Uferwegs

Vergleiche auch Bundesinventar der schützenswerten Ortsbilder der Schweiz ISOS und kantonales Bauinventar der Stadt Thun. Das Areal befindet sich zum Teil innerhalb der ISOS-Umgebungszone U-Zo II mit Erhaltungsziel «a»: «Erhalten der Beschaffenheit als Kulturland oder Freifläche». Das Nutzungsmass und die Gestaltungsprinzipien müssen im Rahmen von qualitätssichernden Verfahren ausgelotet werden.

*Es handelt sich um einen Teil des kantonalen, verkehrsin-
tensiven Standorts Thun Innenstadt gemäss Richtplan
Kanton Bern.*

Nutzungsart	<ul style="list-style-type: none">- Dichtes, urbanes Wohnen/Arbeiten gemäss den Zonen Wohnen/Arbeiten- Wohnanteil min. 70 Prozent
Nutzungsmass	GFZo min. 1.4, GFZo max. 1.8, Höhenmasse: <ul style="list-style-type: none">- Gebäude mit Schrägdach: Fh tr max. 17.5 m, Fh gi max. 21.5 m- Gebäude mit anderen Dachformen: Fh max. 19.5 m
Lärmempfindlichkeitsstufe	ES III
Gestaltungsgrundsätze	<ul style="list-style-type: none">- Definieren eines urbanen Strassenraums durch die Bebauung und Ausgestaltung der Vorbereiche entlang Aarefeld- und Schulhausstrasse sowie Orientierung der Nutzungen im ersten Vollgeschoss zu diesen Strassen hin- An Schulhausstrasse und Aarefeldstrasse Strassenraum definierende Baustrukturen- Offene Bauweise zur Aare hin, diese soll mit der historischen Stadtansicht eine gute Gesamtwirkung erzielen- Blockrand oder annähernd geschlossene Bauweise an der Schulhausstrasse und Aarefeldstrasse- Rücksichtsvolles Zusammenspiel der Bebauung mit den schützenswerten Bauten- Geschlossener, repräsentativer Auftritt am Maulbeerplatz mit gezieltem Beitrag zur Platzbildung- Hohe Qualität und Zugänglichkeit der innenliegenden Aussenräume- Rücksichtsvolles Zusammenspiel der Bebauung mit dem Scherzligweg- Ergänzen der Aarefeldstrasse und Schulhausstrasse mit einer Reihe von Bäumen

- Erschliessungsgrundsätze
- Qualitätssicherung: Zur Sicherung der städtebaulichen Qualität sowie zur Ermittlung der verträglichen Dichte und der geeigneten Wohnformen sind als Grundlage für die Erfüllung der Planungspflicht zweistufig qualitätssichernde Verfahren durchzuführen. 1. Stufe: Gesamtvorstellung im Rahmen eines Ideenwettbewerbs oder ähnlichen Konkurrenzverfahrens mit kooperativem und innovativem Prozess. 2. Stufe: Ein oder zwei Projektwettbewerbe nach SIA.
 - Die Haupterschliessung erfolgt über die Aarefeldstrasse.
 - Ab zehn Parkplätzen ist die Parkierung für den MIV unterirdisch und zentralisiert zu realisieren. Die Zufahrt in allfällige Einstellhallen ist in die Baukörper zu integrieren.
 - Gestalterische Aufwertung des Scherzligwegs und Ausgestaltung einer Uferpromenade von mindestens fünf Metern Breite

*Die Zone mit Planungspflicht **P** «Aarefeld Nord» liegt in einem sensiblen Gebiet nach Artikel 10a und im «inneren Kern». Ziele der und Anforderungen an die Mobilität richten sich nach Artikel 60.*

	Q «Hohmad»
Planungszweck	Wirtschaftliche Entwicklung und bauliche Verdichtung sowie Förderung einer attraktiven und urbanen Nutzungsmischung innenstadtnaher Gebiete
Nutzungsart	Wohnen gemäss den Zonen Wohnen (Wohnanteil min. 75 Prozent), Wohnen/Arbeiten gemäss den Zonen Wohnen/Arbeiten in einer Bautiefe entlang Frutigenstrasse und Talackerstrasse, Kindergarten

Nutzungsmass GFo max. 45'100 m² (ohne Gemeinschaftshaus, Kindergarten und bestehende Hofgruppe), Bauweise frei, Höhenmasse: Gebäude mit Schrägdach: Fh tr max. 11.0 m, Fh gi max. 15.0 m, Gebäude mit anderen Dachformen: Fh max. 13.0 m; in einer Bautiefe entlang der Beatusstrasse Gebäude mit Schrägdach: Fh tr max. 7.0 m, Fh gi max. 11.0 m, Gebäude mit anderen Dachformen: Fh max. 9.0 m

Lärmempfindlichkeitsstufe ES II

Gestaltungsgrundsätze

- Die Gesamtanlage ist als städtebauliche Einheit zu gestalten.
- Die Bebauung entlang der Frutigenstrasse ist städtebaulich aufzuwerten und ausdrucksstark zu gestalten.
- Aufbau eines Systems einfacher, einprägsamer und qualitativ voll gestalteter öffentlicher und halböffentlicher Aussenräume (Strassen, Wege, Plätze und Grünbereiche). Dabei ist die bestehende Hofgruppe einzu beziehen und durch einen gemeinschaftlichen Bereich mit Spielfeld und Gemeinschaftshaus/Kindergarten zu ergänzen
- In einer Bautiefe entlang der Beatusstrasse sind die strukturellen Merkmale des im Hohmadquartier vorherrschenden Siedlungsmusters einzuhalten.
- Die Bebauung entlang der Talackerstrasse soll diese, insbesondere im Bereich der Kreuzung, gestalterisch und funktional aufwerten und gleichzeitig eine wirksame Abschirmung der Wohnsiedlung gegenüber dem Verkehrslärm bilden.
- Die neue Erschliessungsstrasse ist beidseitig mittels durchgehender Baufluchten räumlich zu fassen.

Teilweise Aufstufung auf ES III aufgrund Lärmvorbelastung; vergleiche Zonenplan I und Artikel 88.

- Erschliessungsgrundsätze
- Die Motorfahrzeugschliessung erfolgt für den südlichen Teil ab der Talackerstrasse, für den nördlichen Teil ab der Hohmadstrasse und für eine Bautiefe entlang der Frutigenstrasse ab dieser; durchgehende Verbindungen sind nur für Notfahrzeuge zu ermöglichen.
 - Eine siedlungsinterne Verbindung zwischen Hohmad- und Talackerstrasse ist dem Langsamverkehr vorbehalten und als alleebestandene Spiel- oder Wohnstrasse mit Besucherparkplätzen auszugestalten.
 - Die Parkierung für Personenwagen, ausgenommen die Besucherparkplätze, erfolgt unterirdisch.
 - Eine öffentliche Fuss- und Radwegverbindung ist auch zwischen der Frutigen- und der Beatusstrasse zu gewährleisten.

Die Zone mit Planungspflicht Q «Hohmad» liegt in einem sensiblen Gebiet nach Artikel 10a und im «inneren Kern». Ziele der und Anforderungen an die Mobilität richten sich nach Artikel 60.

	T «Gwatt-Schoren»
Planungszweck	Wirtschaftsförderung, d. h. die Bereitstellung von Räumen und Arealen für Dienstleistungs-, Gewerbe- und Industriebetriebe
Nutzungsart	Arbeiten gemäss der Zone Arbeiten A sowie Verkauf.
Nutzungsmass	<ul style="list-style-type: none"> - Baupolizeiliche Masse gemäss der Zone Arbeiten A - Im Bereich zwischen dem Zwetschgenweg und dem Zeughausareal beträgt der Abstand gegenüber der Wohnzone für Bauten und Anlagen mindestens 26.0 m
Lärmempfindlichkeitsstufe	ES IV
Besondere Anforderungen	<ul style="list-style-type: none"> - Interne Gliederung der Überbauung in Übereinstimmung mit einem flexiblen Nutzungssystem - Im Bereich zwischen dem Zwetschgenweg und dem Zeughausareal: Schaffen eines Grünstreifens als Puffer zur Wohnzone

Vergleiche auch Ortsbildgebiet O IX «Schoren» in Anhang 4 Ziffer 4.2.

Energie Soweit betrieblich möglich, ist als Energieträger Grundwasser einzusetzen, nach Möglichkeit in einem Wärmeverbund.

Planungszweck	V «Bädlimatte (ehem. Selve)» <u>- Realisieren einer nachhaltigen, dichten Überbauung für gemischter Nutzungen von hoher städtebaulicher Qualität als Ersatz der bestehenden Bebauung und mit ausgeprägtem Bezug zu Aare, Bahn und zum benachbarten Areal Scheibenstrasse</u> <u>- Abstimmung mit den aktuellen und künftigen Nutzungen der Bahninfrastruktur auf dem Grundstück der SBB, insbesondere innerhalb der Interessenlinien</u>
Nutzungsart	<ul style="list-style-type: none">- Wohnen/Arbeiten gemäss den Zonen Wohnen/Arbeiten- Wohnen als zentrumsnahes, attraktives, urbanes Wohnen- Arbeiten als wertschöpfungsstarke Dienstleistungen und Büros- Untergeordnet sind auch Verkauf und öffentliche Nutzungen zulässig- Wohnanteil: 25–75 %- Die Arbeitsnutzung soll schwergewichtig in den lärm-belasteten Bereichen angeordnet werden.
Nutzungs-mass	GFZo min. 1.5, GFZo max. 2.0 Höhenmasse: <ul style="list-style-type: none">- Gebäude mit Schrägdach: Fh tr max. 17.5 m, Fh gi max. 21.5 m- Gebäude mit anderen Dachformen: Fh max. 19.5 m
Lärmempfindlichkeitsstufe	ES III

Die Vorgaben gemäss Artikel 84a betreffend Hochwasserentlastungsstollen sind zu berücksichtigen.

- | | |
|--------------------------|---|
| Gestaltungsgrundsätze | <ul style="list-style-type: none"> - Repräsentative Gesamtüberbauung als starker urbaner Auftakt zur Scheibenstrasse - Beachtung eines ausdrucksstarken Erscheinungsbilds entlang der Bahnlinie und zur Aare - Hohe, urbane Dichte unter Berücksichtigung einer hohen Wohnqualität - Guter Bezug zur Scheibenstrasse und zum Aussenraum Aare - <u>Berücksichtigung des Bedarfs der Bahninfrastruktur und der Interessenlinien im qualitätssichernden Verfahren</u> - <u>Gestalterisch sorgfältig ausgebildete Übergänge zwischen Bahninfrastruktur- und anderen Nutzungen</u> - Gute gestalterische Lösung des Lärmschutzes entlang der Eisenbahn (unter Einhaltung der übrigen Gestaltungsgrundsätze) - Qualitätssicherung: Zur Sicherung der städtebaulichen Qualität ist als Grundlage für die Erfüllung der Planungspflicht ein Projektwettbewerb nach SIA durchzuführen. |
| Erschliessungsgrundsätze | <ul style="list-style-type: none"> - Erschliessung über die Scheibenstrasse. - Optimale Einbindung in das Fuss- und Radwegnetz (Bezüge zu Scheibenstrasse, Entwicklungsschwerpunkt [ESP] Thun Nord und Regiestrasse) - Die Parkierung im Areal hat ausschliesslich unterirdisch zu erfolgen. Es sind keine oberirdischen Parkplätze gestattet. |
| Lärmschutz | <p>Neue lärmempfindliche Räume dürfen nur erstellt werden, wenn nachgewiesen wird, dass die Immissionsgrenzwerte der ES III mittels lärmindernden Massnahmen eingehalten werden können. Dieser Nachweis ist mit der Überbauungsordnung oder im Falle eines Verzichts auf die Überbauungsordnung im Rahmen des Baubewilligungsverfahrens zu erbringen.</p> |

Die Zone mit Planungspflicht V «Bädlimatte (ehem. Selve)» liegt in einem sensiblen Gebiet nach Artikel 10a und im «inneren Kern». Ziele der und Anforderungen an die Mobilität richten sich nach Artikel 60.

	W «Areal Scheibenstrasse (ehem. Selve)»
Planungszweck	<ul style="list-style-type: none"> - Stadträumliche Aufwertung unter Wahrung der spezifischen Qualitäten des Orts - Zweckmässige Erschliessung durch den motorisierten Individualverkehr und Anbindung an die Netze des Fussgänger- und Veloverkehrs
Nutzungsart	<p>Ganzer Perimeter: Wohnen/Arbeiten gemäss den Zonen Wohnen/Arbeiten, mässig störende Freizeit-, Sport- und Unterhaltungsnutzungen (ausser Dancing, Stripteaselokale usw.). Wohnanteil min. 50 Prozent. Keine verkehr-intensive Nutzung</p> <p>Zusätzlich im Bereich:</p> <ul style="list-style-type: none"> - östlich des «Gasgässchens»: 2915 m² GFo Verkaufsnutzung, davon für Güter des täglichen Bedarfs (Lebensmittel usw.) nur bis max.440 m² GFo, - westlich des «Gasgässchens»: keine Verkaufsnutzung
Nutzungsmass	<ul style="list-style-type: none"> - Östlich des «Gasgässchens»: max. 9240 m² GFo (ohne Gebäude Scheibenstrasse 5, 7, 9 und 11), davon max. 2915 m² GFo Verkaufsnutzung - Westlich des «Gasgässchens»: maximal 32 120 m² GFo (inklusive Gebäude Scheibenstrasse 25)
Baupolizeiliche Masse	<ul style="list-style-type: none"> - Östlich des «Gasgässchens»: Höhenmasse: Gebäude mit Schrägdach: Fh tr max. 16.2 m, Fh gi max. 20.5 m; Gebäude mit anderen Dachformen: Fh max. 17.2 m - Westlich des «Gasgässchens» generell: Fh max. 18.0 m¹ - Ecke Scheibenstrasse/«Gasgässchen»: für 1 Gebäude: Fh max. 38.6 m¹ - Westlicher Endpunkt des Perimeters: für 1 Gebäude: Fh max. 27.4 m¹

Es handelt sich um einen Teil des kantonalen, verkehrsin-tensiven Standorts Thun Innenstadt gemäss Richtplan Kanton Bern.

Die Vorgaben gemäss Artikel 84a betreffend Hochwasser-entlastungsstollen sind zu berücksichtigen.

Anmerkung:

- ¹ Bezüglich Fh gilt westlich des «Gasgässchens» folgender Vorbehalt: Das oberste Geschoss ist innerhalb der äusseren Begrenzung, wie sie sich durch ein gleich geneigtes Satteldach mit einer Kniestockhöhe von 1.0 m und einer Dachneigung von 40 Grad ergeben würde, vorzusehen. Vordächer dürfen die Begrenzung des obersten Geschosses über offenen Sitzplätzen auf max. 50 Prozent der Fassadenlänge überragen. Die Regelung der äusseren Begrenzung findet keine Anwendung, wenn die zulässige Fh um mind. 3.0 m unterschritten wird.

Lärmempfindlichkeitsstufe

ES III

Gestaltungsgrundsätze

- Stadträumliche Aufwertung des Areals als neuer Stadtteil von Thun
- Beachtung eines ausdrucksstarken Erscheinungsbilds entlang der Bahnlinie
- Aufbau eines Systems gestalteter öffentlicher und halböffentlicher Aussenräume (Strassen, Wege, Plätze und Grünbereiche)
- Schaffung eines reichgestalteten Erscheinungsbilds durch die Integration bedeutender und geeigneter bestehender Bausubstanz und eine vielfältige Entwicklung durch die zeitlich und gestalterisch unabhängige Überbauung einzelner Parzellen

Erschliessungsgrundsätze

- Haupterschliessung des Areals über die Scheibenstrasse
- Ergänzung des Fussgänger- und Radwegnetzes mit Bezug zum verbleibenden Teil der Überbauungsordnung Areal Scheibenstrasse

*Die Zone mit Planungspflicht **W** «Areal Scheibenstrasse (ehem. Selve)» liegt in einem sensiblen Gebiet nach Artikel 10a und im «inneren Kern». Ziele der und Anforderungen an die Mobilität richten sich nach Artikel 60.*

Energie

Die Gebäude sind bei Heizungsersatz, grösseren Sanierungen oder Neubauten – unter Vorbehalt der übergeordneten Gesetzgebung – an die vorhandenen thermischen Netze für Wärme und Kälte anzuschliessen.

Y «Berntorgasse»	
Planungszweck	Erhaltung des vielfältigen Charakters der Berntorgasse und stadträumliche Aufwertung unter Wahrung der spezifischen Qualitäten des Orts. Schaffung eines attraktiven und vielfältigen Begegnungs- und Aufenthaltsorts auf dem Viehmarktplatz.
Nutzungsart	<ul style="list-style-type: none"> - Wohnen/Arbeiten gemäss den Zonen Wohnen/Arbeiten - Öffentliche und/oder kulturelle Nutzungen im Venner-Zyro-Turm - Platznutzung vor Venner-Zyro-Turm - Platznutzung mit Gastgewerbe auf Viehmarktplatz
Nutzungsmass	<ul style="list-style-type: none"> - Geschlossene oder annähernd geschlossene Bauweise, Grenzabstand: 0 m - Höhenmasse: Gebäude mit Schrägdach: Fh tr max. 18.0 m - <u>Gesamthaft gemäss der vorherrschenden Bebauung, unter Berücksichtigung der besonderen Anforderungen angemessen erhöht</u> - <u>Auf dem Viehmarktplatz sind Gebäude mit einer maximal anrechenbaren Gebäudefläche von 60 Quadratmetern und einer maximalen Fassadenhöhe traufseitig von drei Metern zulässig. Wenn städtebaulich auf der Grundlage eines qualitätssichernden Verfahrens begründet, ist eine Mehrhöhe und/oder eine Mehrfläche von 20 Prozent möglich.</u> - Auf dem Viehmarktplatz und vor dem Venner-Zyro-Turm sind während Veranstaltungen und Anlässen nach Bedarf Fahrnisbauten für Verpflegung, Verkauf, Unterhaltung usw. zulässig.

Es handelt sich um einen Teil des kantonalen, verkehrsin-tensiven Standorts Thun Innenstadt gemäss Richtplan Kanton Bern.

Die Zone mit Planungspflicht Y «Berntorgasse» liegt in ei-nem sensiblen Gebiet nach Artikel 10a und im «inneren Kern». Ziele der und Anforderungen an die Mobilität rich-ten sich nach Artikel 60.

*Gestützt auf Artikel 93 Absatz 1 **Buchstabelitera** a BauG können Fahrnisbauten auf dem Viehmarktplatz auch be-reits vor Erlass einer UeO oder vor Durchführung des Wettbewerbs nach SIA 142 befristet zugelassen werden.*

Lärmempfindlichkeitsstufe	ES III
Gestaltungsgrundsätze	<p>In Ergänzung zu den Vorschriften für das Altstadtgebiet A II «Gassen» (Artikel 63 bis 67 und Anhang 4 Ziffer 4.1) und für das Ortsbildgebiet O I «Hinter der Burg» (Artikel 68 und Anhang 4 Ziffer 4.2) gilt:</p> <ul style="list-style-type: none"> - Erhaltung, Aufwertung und Ergänzung der Stadtmauer - Erhaltung der gassenseitigen Gebäudefluchten - Weitgehende Freihaltung des Platzes vor dem Venner-Zyro-Turm und des Viehmarktplatzes - Differenzierung der Strassen- und Platzräume mit räumlich-gestalterischen Mitteln - Auf Hauptgebäuden sind nur Schrägdächer mit nur einem First und mit einer Neigung von 30 bis 35 Grad gestattet, ausser wenn mit einem qualitätssichernden Verfahren nachgewiesen wird, dass sich eine andere Dachneigung ebenso gut einordnet.
Viehmarktplatz	<p>Für den Viehmarktplatz kann eine Teilüberbauungsordnung erlassen werden. Zuvor ist in einem qualitätssichernden Verfahren nach SIA 142 <u>in Anlehnung an SIA 142/143</u> ein Gesamtgestaltungskonzept für den Viehmarktplatz zu erarbeiten.</p>
<hr/>	
Planungszweck	<p>AA «Freistatt»</p> <ul style="list-style-type: none"> - Erstellen einer nachhaltigen und städtebaulich überzeugend gestalteten Überbauung in verdichteter Bauweise mit hoher Wohn- und Siedlungsqualität als Ersatz oder Teilersatz der bestehenden Bebauung. Ermöglichen gemeinnütziger Wohnbauformen mindestens in einem Teilgebiet

- Schaffen eines Begegnungsorts und Quartierzentrums mit Identifikationspotenzial im Umfeld des Knotens Länggasse/Mattenstrasse mit umgebenden publikumsorientierten, quartierbezogenen und öffentlichen Nutzungen, mindestens im ersten Vollgeschoss
 - Neugestaltung und sicherer Betrieb des Knotens Länggasse/Mattenstrasse für alle Verkehrsteilnehmenden sowie optimale Anordnung der Bushaltestellen
- Nutzungsart
- Vorwiegend Wohnen mit breitem Nutzungsspektrum, einschliesslich gemeinnützigem Wohnen, Alterswohnen und Pflege, untergeordnet stilles Gewerbe, gemeinschaftliche und öffentliche Nutzungen. Das gemeinnützige Wohnen ist dem preisgünstigen Wohnungsbau und der Gemeinwohlorientierung verpflichtet¹
 - Poststelle, Quartiercafé, Quartierladen

Anmerkung:

¹ Gemäss Bestimmungen nach Schweizerischen Stempelsteuergesetz sowie der Wohnraumförderungsverordnung des Bundes

- Nutzungsmass
- Geschossflächenziffer oberirdisch (GFZo) min. 1.0, max. 1.3
 - Mindestens ein Drittel der maximal zulässigen oberirdischen Geschossfläche (GFo) sind dem gemeinnützigen Wohnungsbau vorbehalten
 - Quartierladen mit max. 250 m² dem Verkauf dienende oberirdische Geschossfläche, exklusive Lagerflächen
 - Erste Bautiefe im Knotenbereich Länggasse/Mattenstrasse: max. 7 Vollgeschosse (westlich Mattenstrasse). Im übrigen Gebiet östlich der Mattenstrasse max. 4 Vollgeschosse, punktuell 5 Vollgeschosse, und westlich der Mattenstrasse max. 5 Vollgeschosse
 - Keine zusätzlichen Attika- oder Dachgeschosse

- Westlich oder östlich des Knotens Länggasse/Mattenstrasse ist ein vielfältig nutzbarer, mind. 150 m² (Nettofläche) grosser Gemeinschaftsraum für die Bewohnerinnen und Bewohner der Überbauung vorzusehen

Lärmempfindlichkeitsstufe

ES II

Gestaltungsgrundsätze

- Für die Umsetzung der ZPP ist ein qualitätssicherndes Verfahren nach anerkannten Regeln (Wettbewerb, Studienauftrag o. ä.) durchzuführen.
- Realisieren eines städtebaulichen Akzents sowie eines attraktiv gestalteten Platzes und Ankunftsorts im Knotenbereich Länggasse/Mattenstrasse
- Ausbildung weiterer Begegnungsräume mit hoher Aufenthaltsqualität, u. a. eines Kinderspielplatzes
- Die Überbauung ist mit auf die bestehende Quartierstruktur abgestimmten Fusswegverbindungen durchlässig zu gestalten, insbesondere auch in Richtung West-Ost.
- Bei einer etappenweisen Realisierung sind die Zwischenzustände so zu planen, dass sich bei jeder Etappe volumetrisch und räumlich mit dem Bestand eine gute Gesamtwirkung ergibt.
- Qualitativ gute Gestaltung der Strassenräume sowie der Übergangsbereiche zur Überbauung
- Auf die städtebauliche Eingliederung der Bebauung in die bestehende Quartierstruktur sowie auf die angrenzenden Baudenkmäler samt ihrem Umfeld ist gebührend Rücksicht zu nehmen.

Für das Teilgebiet östlich Mattenstrasse gilt zusätzlich:

- Realisieren eines grösseren zusammenhängenden, siedlungsbezogenen und halböffentlichen Freiraums für Aufenthalt und Spiel

Erschliessungs-
grundsätze

- Ausrichtung der Hauptbebauung längs zur Länggasse als Zeilenbebauung
- Staffelung der Gebäude in Grundriss und Geschossigkeit zur Erzielung einer guten und quartierverträglichen Gesamtwirkung
- Die Haupterschliessung erfolgt ab Mattenstrasse und Länggasse.
- Die zulässige Parkplatzzahl im Wirkungsbereich wird bestimmt aus der Bemessung der Parkplätze für Wohnnutzungen sowie für übrige Nutzungen:
 - a Für Wohnnutzungen gelten folgende Bestimmungen: min. 0.5 Abstellplatz pro Wohnung, max. 1.1 Abstellplatz pro Wohnung. Betreffend Abweichung von der unteren Bandbreite von 0.5 Abstellplatz pro Wohnung bei motorfahrzeugarmen und motorfahrzeugfreien Wohnüberbauungen bleibt Artikel 54a BauV vorbehalten.
 - b Der gesamte Parkplatzbedarf für die übrigen Nutzungen bemisst sich am Minimalwert gemäss BauV.
- Abstellplätze für Motorfahrzeuge sind unterirdisch in gebäudeinternen gemeinschaftlichen Parkieranlagen anzuordnen. Davon ausgenommen sind Kurzzeit- und Kundenparkplätze, Parkplätze für Güterumschlag und dergleichen, die den Anteil von zehn Prozent der insgesamt zulässigen Parkplatzzahl nach a und b nicht überschreiten dürfen.
- Bei Neubauten ist pro Zimmer zu Wohnzwecken 1 Fahrradabstellplatz innerhalb des Gebäudes oder in der Nähe der Hauszugänge zu erstellen. Mindestens 50 Prozent der Abstellplätze müssen überdeckt sein.
- Mit einem Betriebskonzept Mobilität ist aufzuzeigen, wie die Mobilität aller Nutzergruppen möglichst umweltschonend und verträglich zum näheren Umfeld organisiert wird (mit Anreizen zur Benützung des Fuss-

Die Zone mit Planungspflicht AA «Freistatt» liegt in einem sensiblen Gebiet nach Artikel 10a und im «inneren Kern». Ziele der und Anforderungen an die Mobilität richten sich nach Artikel 60.

- Energie
- und Veloverkehrs, bedarfsgerechtem Carsharing-Angebot usw.).
 - Bei der Erarbeitung des Überbauungsprojekts ist der nachhaltigen Energienutzung Rechnung zu tragen und ein Energiekonzept zu erarbeiten.
 - Neubauten sind an das Fernwärmenetz der KVA Thun anzuschliessen. Ist der Anschluss an das Fernwärmenetz der KVA Thun technisch nicht möglich oder wirtschaftlich nicht tragbar, ist für Heizung und Warmwasser als Hauptenergieträger Grundwasser einzusetzen.
 - ~~Neubauten haben in den Gebäudekategorien I, II, III, IV, V den Grenzwert beim gewichteten Energiebedarf gemäss Anhang 7 KEnV um zehn Prozent zu unterschreiten.~~ Die gewichtete Gesamtenergieeffizienz von Neubauten der Gebäudekategorien I bis V muss den Grenzwert gemäss KEnV, Stand 1. Januar 2023, um zehn Prozent unterschreiten.

Planungszweck	<p>AB «Hofgut Schadau»</p> <p>Erstellung einer gesamthaft gestalteten Überbauung mit hoher Wohn- und Siedlungsqualität</p>
Nutzungsart	<ul style="list-style-type: none"> - Wohnen/Arbeiten gemäss den Zonen Wohnen/Arbeiten - Kultur
Nutzungsmass	<p>Innerhalb des Ortsbildgebiets O VII «Scherzligen-Schadau» gemäss der Zone Wohnen W3, ausserhalb des Ortsbildgebiets gemäss der Zone Wohnen/Arbeiten WA4</p>

*Vergleiche auch Ortsbildgebiet **O VII** «Scherzligen-Schadau» in Anhang 4 Ziffer 4.2.*

*Die Zone mit Planungspflicht **AB** «Hofgut Schadau» liegt in einem sensiblen Gebiet nach Artikel 10a und im «inneren Kern». Ziele der und Anforderungen an die Mobilität richten sich nach Artikel 60.*

Lärmempfindlichkeitsstufe	ES II
Gestaltungsgrundsätze	<ul style="list-style-type: none"> - Auf die städtebauliche Eingliederung der Bebauung in die bestehende Quartierstruktur sowie das Ortsbild ist gebührend Rücksicht zu nehmen. - Angemessene gestalterische und nutzungsmässige Verbindung zum historischen Umfeld und zum ESP Bahnhof Thun

Teilweise Aufstufung auf ES III aufgrund Lärmvorbelastung; vergleiche Zonenplan I und Artikel 88.

Planungszweck	AC «Seepark» Hotel- und Ausbildungszentrum
Nutzungsart	<ul style="list-style-type: none"> - Hotel - Wohnen gemäss den Zonen Wohnen
Nutzungsmass	Bestehend
Lärmempfindlichkeitsstufe	ES II
Gestaltungsgrundsätze	<ul style="list-style-type: none"> - Gestaltung der Aussenräume mit Bezug zum Schadaupark und zum Uferbereich - Sicherstellung und attraktive Gestaltung des Uferwegs Schadau - Lachengraben innerhalb des Freihaltebereichs von 15.0 m entlang der südwestlichen Grundstücksgrenze

Vergleiche auch Bundesinventar der schützenswerten Ortsbilder der Schweiz ISOS und kantonales Bauinventar der Stadt Thun. Das Areal befindet sich innerhalb der ISOS-Umgebungszone U-Zo XI mit Erhaltungsziel «a»: «Erhalten der Beschaffenheit als Kulturland oder Freifläche». Das Nutzungsmass und die Gestaltungsprinzipien müssen im Rahmen von qualitätssichernden Verfahren ausgelotet werden.

Erschliessungsgrundsätze Erschliessung für den motorisierten Fahrzeugverkehr bestehend

*Die Zone mit Planungspflicht **AC** «Seepark» liegt in einem sensiblen Gebiet nach Artikel 10a und im «inneren Kern». Ziele der und Anforderungen an die Mobilität richten sich nach Artikel 60.*

AD «Gärtnerei Buchholzstrasse»

Planungszweck Erstellung einer gesamthaft gestalteten Wohnüberbauung mit hoher Wohn- und Siedlungsqualität

Nutzungsart Gartenbau, Wohnen gemäss den Zonen Wohnen

Nutzungsmass Gemäss der Zone Wohnen W4

Lärmempfindlichkeitsstufe ES II

Besondere Anforderungen - Bauten und Anlagen haben mit der bestehenden Gärtnerei eine gestalterische Einheit zu bilden.
- Übermässige Geruchsemissionen sind zu vermeiden.

Energie Für Heizung und Warmwassererzeugung ist als Hauptenergieträger Grundwasser zu nutzen, sofern dies technisch möglich ist und eine Konzession erteilt wird.

Teilweise Aufstufung auf ES III aufgrund Lärmvorbelastung; vergleiche Zonenplan I und Artikel 88.

AE «Ehemaliges Regionales Ausbildungszentrum RAZ»

Planungszweck Weiterverwendung oder Umnutzung der bestehenden Ausbildungsanlage

Nutzungsart Arbeits- und Ausbildungsnutzungen sowie öffentliche Nutzungen, welche die bestehenden Bauten und Anlagen weiterverwenden. Keine Verkaufsnutzung

Nutzungsmass Es gelten die Fassadenhöhen der Zone Wohnen W2.

Lärmempfindlichkeitsstufe	ES IV
Gestaltungsgrundsätze	Bauten und Anlagen sind gestalterisch gut in das Landschaftsbild zu integrieren.
Erschliessungsgrundsätze	Erschliessung für den motorisierten Fahrzeugverkehr bestehend

AH «Thun Süd»

Planungszweck	Sport- und Freizeitanlagen mit Verkaufsflächen als städtebaulich markant und gut gestaltete Bauten und Anlagen
Nutzungsart	Sport, Freizeit, Dienstleistungen, Verkauf, Gastgewerbe, betriebsnotwendiges Wohnen
Nutzungsmass	<p>Über den gesamten Perimeter:</p> <ul style="list-style-type: none"> - <u>Der Belegung und Attraktivierung des Aussenraums dienende Flächen <u>und Gebäude mit einer maximal anrechenbaren Gebäudefläche von 60 Quadratmetern und einer maximalen Fassadenhöhe traufseitig von drei Metern</u> für Event, Spiel und Gastgewerbe im Bereich der Esplanade zwischen Stadion und Panorama Center auf Basis eines <u>umfassenden, in Zusammenarbeit mit der Stadt Thun erarbeiteten,</u> Nutzungs- und Gestaltungskonzepts</u> - Höhenmasse (ausgenommen Stadion): Fh max. 17.5 m - Grenzabstand (<u>ausgenommen Freihaltebereich</u>): 4.0 m - Sporthallen und dazugehörige Aussenanlagen - Mehrere Trainingsfelder für Ballsportarten - Leichtathletikanlage mit maximal 8 Bahnen - Vereins- und Clubhäuser für Sportvereine - Maximal 1200 Parkplätze

Über den noch unbebauten Teil:

- Der Anteil Gastgewerbenutzung sowie der Anteil Verkaufsnutzung sind in der Folgeplanung zu konkretisieren.
- Die Verkaufsnutzung ist beschränkt auf Artikel, die in unmittelbarem Zusammenhang mit den Sportnutzungen in Thun Süd stehen.

Südlich der Allmendingen-Allee sind bis zu einer Tiefe von 125 Metern ab dem Fahrbahnrand nur bestehende Kleinbauten, unterirdische Bauten oder Unterniveaubauten zulässig (Freihaltebereich).

Freihaltebereich auf Parzelle Thun 2 (Strättligen)-Grundbuchblatt Nr. 4985:

- Auf der Parzelle Thun 2 (Strättligen)-Grundbuchblatt Nr. 4985 sind südlich der Allmendingen-Allee bis zu einer Tiefe von 110 Metern ab dem Verkehrsraum nur bestehende Bauten, unterirdische Bauten, Sportausenanlagen mit damit zusammenhängenden Umzäunungen und Ballfangnetzen zulässig (Freihaltebereich).
- Tribünen sind mit einem Abstand von mindestens 75 Metern ab dem Verkehrsraum auch im Freihaltebereich zulässig. Sie sind gestalterisch, landschaftlich, städtebaulich und betrieblich gut in das Gesamtkonzept zu integrieren.
- Bauliche Eingriffe dürfen die Alleebäume der Allmendingen-Allee nicht beeinträchtigen.
- Nutzungsmass und Bauweise von Ersatzneubauten, Umbauten und Sanierungen sind auf den Bestand begrenzt.

Panorama Center:

- Geschossfläche GF für Verkaufs- und Detailhandelsnutzungen (inkl. für Publikum/Kunden zugängliche Lager) von max. 19'000 m² GF innerhalb des

Verkaufs- und Detailhandelsnutzungen: Für Publikum/Kunden zugängliche Lager und temporäre Verkaufsflächen (z. B. in der Mall) werden angerechnet. Nebenutzflächen wie Sammelstellen für Einkaufswagen,

bestehenden Gebäudevolumens sowie 1300 m² GF Aussenverkaufsfläche in dessen Umfeld

- Geschossfläche GF für Sport-, Freizeit, Dienstleistungs- und Gastgewerbenutzungen von max. 4000 m² GF innerhalb des bestehenden Gebäudevolumens
- Untergeordnete Nutzflächen wie Aussenlager, Velounterstände und Abstellplätze unter Einhaltung der Gestaltungsgrundsätze

Stadion:

- Fussballstadion mit max. 10'000 Plätzen, davon ca. 6000 mindestens teilweise gedeckte Sitzplätze
- Dem Fussballstadion zudienende Sport-, Freizeit- und Verkaufsflächen gemäss Bestand
- Geschossfläche GF für Dienstleistungs- und Gastgewerbenutzungen von max. 2500 m² GF innerhalb des bestehenden Gebäudevolumens
- Tankstelle (inkl. Dienstleistungs- und Verkaufsflächen) gemäss Bestand, geringfügig erweiterbar für das Angebot alternativer Treibstoffe

Lärmempfindlichkeitsstufe

ES III

Gestaltungsgrundsätze

- Die Hochbauten haben hohe städtebauliche und architektonische Anforderungen zu erfüllen. Volumetrie und Fassadengestaltung haben der besonderen, exponierten Lage am Stadteingang und ausserhalb der bestehenden Siedlung Rechnung zu tragen.
- Die Baumreihen sind in ihrem Umfang zu erhalten.
- Der öffentliche Raum an der Weststrasse ist attraktiv zu gestalten.
- Die Werbung ist ~~zurückhaltend einzusetzen~~, auf die Eigenwerbung zu beschränken und zurückhaltend

Bürräume, Lagerflächen ohne Zugang für Publikum/Kunden, sanitäre Anlagen o. ä. sowie Verkehrsflächen in der Mall werden nicht an die Verkaufs- und Detailhandelsnutzungen angerechnet.

Dienstleistungs- und Gastgewerbenutzungen: Flächen für die Zubereitung, Konsumation o. ä. werden angerechnet (z. B. Sitzplätze oder Küche). Nebennutzflächen wie Bürräume, Lagerflächen/Kühlräume usw. ohne Zugang für Publikum/Kunden, sanitäre Anlagen o. ä. werden nicht an die Dienstleistungs- und Gastgewerbenutzungen angerechnet.

einzusetzen. Mit dem Baugesuch ist ein Konzept für die Werbung und die Beleuchtung einzureichen.

- Die Anordnung und die Gestaltung öffentlicher und halböffentlicher Aussenräume (Strassen, Wege, Plätze und Grünbereiche) sind aufeinander abzustimmen.
- Das gezielte Offenhalten allmendartiger Flächen und das Schaffen grosszügiger querender Grünzüge (mindestens zehn Meter breit) zwischen Allmendingen-Allee und Weststrasse sind sicherzustellen.
- Der Verlauf des Längmattbächli kann angepasst werden, dieser ist aber zwingend als naturnahes offenes Gewässer zu führen, und die Verlegung muss mit einer Verbesserung gegenüber dem heutigen Zustand einhergehen (Gewässerraumbreite, zusätzliche Gestaltung).
- Für Kreuzkröten sind Lebensräume und Strukturen sowie Vernetzungselemente zur langfristigen Populationsicherung und -entwicklung zu schaffen.

Erschliessungs-
grundsätze

- Die Erschliessung der Sportanlagen erfolgt gebündelt ab Weststrasse über die bestehende Zufahrtsstrasse zum Stadion und Einkaufszentrum.
- Ergänzen des Fusswegnetzes mit Bezug zu den anschliessenden Wohnquartieren
- Anbinden der Nutzungen an das städtische Radrou-
tennetz
- Öffentliche Fahrradabstellplätze in der Nähe der Haupteingänge

Infrastrukturvertrag

- Im Infrastrukturvertrag legen die Parteien fest:
- wie und durch wen die notwendigen Anpassungen der Verkehrsinfrastrukturen geplant, realisiert und finanziert werden,
 - die Grundsätze des Fahrtencontrollings.

Fahrtencontrolling Die zulässige Fahrtenzahl beträgt 5100 bis 6000 Fahrten pro Tag (DTV), die Anzahl Fahrten wird mit der Baubewilligung festgelegt und hängt von der bis zu diesem Zeitpunkt erfolgten Kompensation des Fahrtenvorbezugs für die ZPP E «Quartierzentrum Schulstrasse» ab. Die Einhaltung der bewilligten Fahrtenzahl ist zu überwachen und nötigenfalls mit baupolizeilichen Massnahmen durchzusetzen. Im Rahmen des Baubewilligungsverfahrens sind die detaillierten Bestimmungen zum Fahrtencontrolling (Fahrtenerhebung, Massnahmen bei Überschreitung der bewilligten Fahrtenzahl, Controllingorgan, Berichterstattung) gemäss Vorgaben des Amtes für Umwelt und Energie (AUE) anzuordnen.

Es handelt sich um einen Teil des kantonalen, verkehrsin-tensiven Standorts Thun Süd gemäss Richtplan Kanton Bern mit einem Fahrtenkontingent von 13'100 Fahrten. Eine Erweiterung des Fahrtenkontingents für den Standort wird geprüft.

AJ «MMM Zentrum Oberland»

- Planungszweck
- Sanierung und Erweiterung des bestehenden Einkaufszentrums zur Versorgung der Bevölkerung mit Gütern des täglichen und allgemeinen Bedarfs
 - Erhaltung und Aufwertung des schützenswerten Bauernhauses
 - Gestalterische Aufwertung der Stadteinfahrt über die Weststrasse sowie der Talackerstrasse
- Nutzungsart
- Verkauf und Dienstleistungen mit Publikumsverkehr sowie Restaurant, im Übrigen Nutzungen gemäss der Zone Arbeiten A
 - Für das schützenswerte Bauernhaus Wohnen/Arbeiten gemäss den Zonen Wohnen/Arbeiten

Nutzungsmass	<p>Arbeiten:</p> <ul style="list-style-type: none"> - Es gelten die baupolizeilichen Masse der Zone Arbeiten A. - Kein Gebäudeabstand innerhalb der ZPP - Gegenüber der Talackerstrasse kann der kleine Grenzabstand unterschritten werden, wenn die Gestaltungsgrundsätze eingehalten werden. - Geschossfläche GF für Verkaufs- und Detailhandelnutzungen von max. 17'000 m² GF innerhalb des bestehenden Gebäudevolumens sowie 350 m² GF Aussenverkaufsfläche nordöstlich des Gebäudes - Im Weiteren Dienstleistungs- und Gastgewerbenutzungen sowie Arbeiten, innerhalb des bestehenden Gebäudevolumens - Zusätzlich Aussensitzplätze des Gastgewerbes 	<p><i>Verkaufs- und Detailhandelnutzungen: Für Publikum/Kunden zugängliche Lager und temporäre Verkaufsflächen (z. B. in der Mall) werden angerechnet. Nebenutzflächen wie Sammelstellen für Einkaufswagen, Büroräume, Lagerflächen ohne Zugang für Publikum/Kunden, sanitäre Anlagen o. ä. sowie Verkehrsflächen in der Mall werden nicht an die Verkaufs- und Detailhandelnutzungen angerechnet.</i></p>
	<p>Wohnen/Arbeiten:</p> <ul style="list-style-type: none"> - Höhenmasse gemäss der Zone Wohnen/Arbeiten WA4 - Kein Gebäudeabstand innerhalb der ZPP - Gegenüber der Talackerstrasse kann der kleine Grenzabstand unterschritten werden, wenn die Gestaltungsgrundsätze eingehalten werden. - Nur das vorhandene Volumen des Bauernhauses mit Scheunenteil kann genutzt werden. In diesem Rahmen ist die GFo nicht beschränkt. 	
Fahrtenkontingent	<p>Die zulässige Fahrtenzahl beträgt insgesamt 8000 Fahrten pro Tag (DTV). Die Fahrtenkontrolle und die Massnahmen bei einer allfälligen Überschreitung der Fahrtenzahl werden in einem Planungs- und Infrastrukturvertrag zwischen den Grundeigentümerschaften und der Stadt Thun unter Einbezug des Kantons geregelt.</p>	<p><i>Es handelt sich um einen Teil des kantonalen, verkehrsinintensiven Standorts Thun Süd gemäss Richtplan Kanton Bern mit einem Fahrtenkontingent von 13'100 Fahrten. Eine Erweiterung des Fahrtenkontingents für den Standort wird geprüft.</i></p>
Lärmempfindlichkeitsstufe	<p>ES IV / für das Bauernhaus ES III</p>	

- | | |
|--------------------------|---|
| Gestaltungsgrundsätze | <ul style="list-style-type: none"> - Stellung und Gestaltung der Bauten: Gestalterische Aufwertung des besonderen Orts am Siedlungsrand unter Berücksichtigung der bestehenden Quartierstrukturen und des bestehenden Bauernhauses - Erhaltung und Aufwertung des schützenswerten Bauernhauses. Rekonstruktion des zur Stadt hin orientierten Vorgartens im Sinne eines Bauerngartens - Fussgängerverbindung in Nord-Süd-Richtung in Kombination mit einer offenen Einkaufsmall und künftiger Querung der Weststrasse - Aufwertung der das Areal umgebenden Strassen als städtische Strassen mit Trottoirs: stadträumliche Aufwertung der Weststrasse als eine der wichtigsten Einfallachsen von Thun. Baumreihen auf den Trottoirs der Weststrasse und der Burgerstrasse. Verkehrsberuhigung mit entsprechender Gestaltung der Talackerstrasse |
| Erschliessungsgrundsätze | <ul style="list-style-type: none"> - Zweckmässige Erschliessung für den Anliefer- und Personenverkehr - Optimale Anbindung an den ÖV und die Netze des Fussgänger- und Fahrradverkehrs - Gestalterische Aufwertung der Weststrasse als innerstädtische Verkehrsachse - Verkehrsberuhigung der Talackerstrasse im Bereich zwischen Buchholzstrasse und Adlerstrasse |
| Infrastrukturvertrag | <p>Im Infrastrukturvertrag legen die Parteien fest:</p> <ul style="list-style-type: none"> - wie und durch wen die notwendigen Anpassungen der Verkehrsinfrastrukturen geplant, realisiert und finanziert werden, - städtebauliche Qualitätssicherung durch einen Wettbewerb, - Fahrtencontrolling |

*Die Zone mit Planungspflicht **AJ** «MMM Zentrum Oberland» liegt in einem sensiblen Gebiet nach Artikel 10a. Ziele der und Anforderungen an die Mobilität richten sich nach Artikel 60.*

AM «Mönchstrasse»	
Planungszweck	<ul style="list-style-type: none"> - Errichten einer zentrumsnahen Geschäfts- und Wohnüberbauung mit öffentlicher Parkierungsmöglichkeit - Aufwerten der bestehenden Blockrandbebauung und der Hofsituation
Nutzungsart	<ul style="list-style-type: none"> - Wohnen, Dienstleistung, Verkauf, Gastgewerbe - Öffentliche Parkierungsanlage
Nutzungsmass	<ul style="list-style-type: none"> - Maximal 6 Vollgeschosse - Maximal 5950 m² G_{Fo}, wovon maximal 660 m² G_{Fo} für Verkauf - F_{h gi} maximal 577.40 m ü. M. - F_{h gi} Hofüberdeckung maximal 562.80 m ü. M. - Unterer Referenzpunkt: 557.26 m ü. M. - Öffentliche Parkierung mit minimal 80 und maximal 140 Parkplätzen - Private Parkierung nach Artikel 49 ff. BauV, zusätzlich zehn Parkplätze für die benachbarten Nutzungen
Lärmempfindlichkeitsstufe	ES III

Vergleiche auch Bundesinventar der schützenswerten Ortsbilder der Schweiz ISOS und kantonales Bauinventar der Stadt Thun. Das Areal befindet sich innerhalb der ISOS-Baugruppe B 10.1 mit Erhaltungsziel «A»: «Erhalten der Substanz». Das Nutzungsmass und die Gestaltungsprinzipien müssen im Rahmen von qualitätssichernden Verfahren ausgelotet werden.

Es handelt sich um einen Teil des kantonalen, verkehrsinintensiven Standorts Thun Innenstadt gemäss Richtplan Kanton Bern.

Gestaltungsgrundsätze

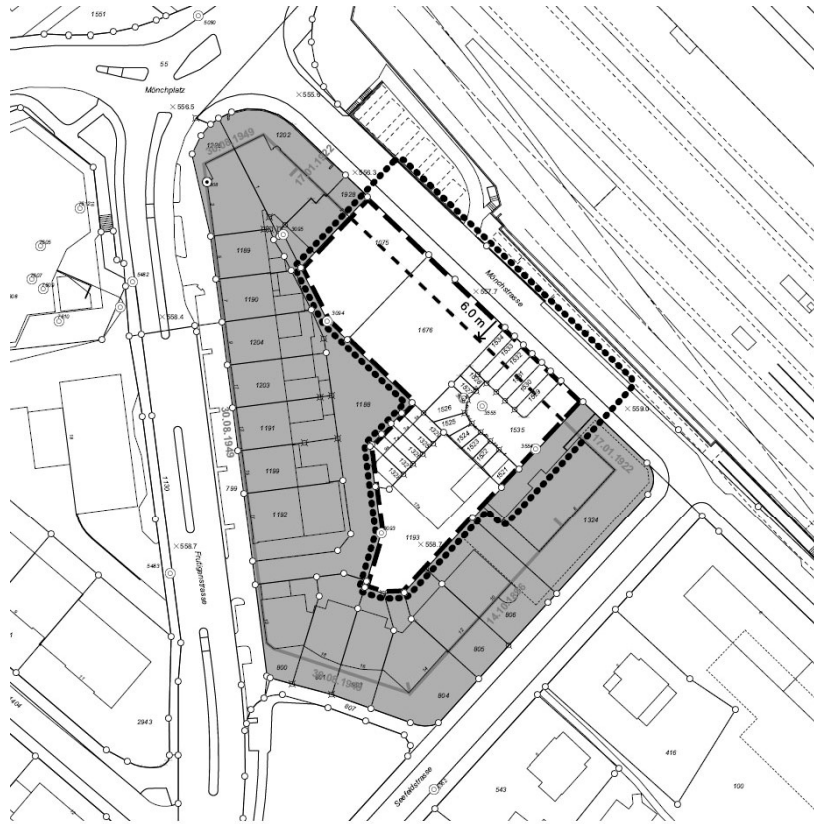
- Schaffen eines prägnanten Erscheinungsbilds als Gegenüber des Bahnhofs
- Zusammen mit den schützenswerten Nachbarbauten ist eine gute Gesamtwirkung zu erzielen, der Anschluss an Gebäude Mönchstrasse 2 ist sorgfältig zu gestalten.
- Das Gebäudevolumen muss im Erdgeschoss auf die Gestaltungsbaulinie mit Anbaupflicht platziert werden.
- Ab dem zweiten Vollgeschoss kann das Gebäudevolumen auf der gesamten Fassadenlänge maximal 2.0 m über die Gestaltungsbaulinie hinausragen.
- Hoffassade der Randbebauung maximal 13.0 m ab Gestaltungsbaulinie
- Es gilt die geschlossene Bauweise. Gegenüber der Parzelle Thun 1 (Thun)-Grundbuchblatt Nr. 1324 ist für Hochbauten ein Grenzabstand von 5.0 m einzuhalten. Für die Hofüberdeckung und Kleinbauten gilt ein Grenzabstand von 3.0 m.
- Die öffentlichen Parkplätze sind in einer unterirdischen Parkieranlage, gut erreichbar für den Benutzer zu platzieren. Kurzzeitparkplätze für publikumsorientierte Nutzungen können im Vorbereich entlang der Mönchstrasse angeordnet werden, die privaten Parkplätze sind im Innenhof anzuordnen.

Erschliessungsgrundsätze

- Erschliessen der öffentlichen Parkieranlage über die Seefeldstrasse und Mönchstrasse
- Erschliessen der privaten Parkplätze von der Frutigenstrasse her über den Hof

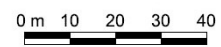
*Die Zone mit Planungspflicht **AM** «Mönchstrasse» liegt in einem sensiblen Gebiet nach Artikel 10a und im «inneren Kern». Ziele der und Anforderungen an die Mobilität richten sich nach Artikel 60.*

Gestaltungsbaulinie



Legende

- Geltungsbereich der Zonenplanänderung
- ▨ Zone mit Planungspflicht ZPP AM "Mönchstrasse"
- Wohnen/Arbeiten W/A3+
- - - Gestaltungsbaulinie mit Anbaupflicht
- Baulinien gemäss Alignementsplan vom 14. Oktober 1896, 17. Januar 1922 und 30. August 1949 (Hinweis)



	AQ «Gwattstrasse»
Planungszweck	<ul style="list-style-type: none"> - Umstrukturierung des Gebiets zu einem Nebenzentrum - Dichte, städtische Bebauung mit hoher städtebaulicher Qualität - Mischgebiet mit Wohnen und Arbeiten - Stärkung des Bezugs zum Lachenareal und zum See - Verbesserung der Arealerschliessung und -anbindung
Nutzungsart	<ul style="list-style-type: none"> - Wohnen/Arbeiten gemäss den Zonen Wohnen/Arbeiten - Inwertsetzung der attraktiven Lage in Seenähe durch hochwertiges und attraktives Wohnen - Arbeiten als Gewerbe, Dienstleistungen, Büros oder Verkauf - Öffentliche Nutzungen - Die Arbeitsnutzung soll schwergewichtig und insbesondere entlang der Gwattstrasse durchgehend und grossflächig im ersten Vollgeschoss erfolgen. - Im rückwärtigen Teil des Areals kann Wohnen bis ins erste Vollgeschoss stattfinden. - Wohnanteil: 60–80 Prozent
Nutzungsmass	<ul style="list-style-type: none"> - GFZo min. 1.2, GFZo max. 2.0 - Fh min. 16.0 m, Fh tr min. 14.0 m, Fh max. oder Fh gi max. 26.0 m - Punktuell sind städtebaulich begründet bis max. 30.0 m Fassadenhöhe zulässig.
Lärmempfindlichkeitsstufe	ES III

Arbeiten gemäss den Zonen Wohnen/Arbeiten (Artikel 38) umfasst alle Arten der Arbeitsnutzung wie Gewerbe, Dienstleistung oder Verkauf. Auch Autogaragen sollen weiterhin möglich sein.

Gestaltungsgrundsätze

- Repräsentative Gesamtüberbauung als starker baulicher «Rücken» zur Gwattstrasse, zum Lachenareal und zum Seeufer
- Hohe bauliche Dichte unter Berücksichtigung einer guten Verträglichkeit hinsichtlich des Standorts und dem benachbarten Quartier
- Hohe Qualität von Städtebau und Architektur
- Sorgfältige Ausgestaltung der Kopfsituation im Bereich der Kreuzung Schulstrasse im Sinne einer Platzbildung
- Prüfen einer Erhaltung und Integration der inventarisierten Bauten
- Rücksichtsvolle Gestaltung der Etappen und Zwischenzustände sowie der Übergänge zu den benachbarten Wohnquartieren
- Schaffung eines guten Bezugs der Bebauung zur Gwattstrasse mit einheitlichen Vorbereichen sowie eines gestalterisch hochwertigen Strassenraums
- Hochwertige städtische und gemeinschaftliche Gestaltung sowie gute Zugänglichkeit der öffentlichen und halböffentlichen Aussenräume
- Gute gestalterische Lösung des Lärmschutzes entlang der Gwattstrasse (unter Einhaltung der übrigen Gestaltungsgrundsätze)
- Sorgfältige Ausgestaltung der Kopfsituation im Bereich der Kreuzung Schulstrasse (Platzbildung)
- Weitgehende Integration der inventarisierten Gebäude

Erschliessungs-
grundsätze

- Areal-Haupterschliessungen ab Gwattstrasse, untergeordnete Erschliessung ab Eisenbahn- und Gemmi-strasse möglich
- Möglichst kurze und effiziente arealinterne MIV-Erschliessung
- Unterirdische und zentralisierte Parkierung MIV
- Attraktives arealquerendes Fusswegnetz mit hoher Durchlässigkeit zu Gwattstrasse und Lachenareal sowie guter Abstimmung auf die bestehenden Anschlüsse im Quartier

*Die Zone mit Planungspflicht **AQ** «Gwattstrasse» liegt in einem sensiblen Gebiet nach Artikel 10a. Ziele der und Anforderungen an die Mobilität richten sich nach Artikel 60.*

AT «Kapellenweg»

Planungszweck

- Wirtschaftliche Entwicklung und Verdichtung zu einem attraktiven, urban gestalteten und genutzten Innenstadt-Baustein
- Stadträumliche Ergänzung der Bebauung entlang der Hofstettenstrasse mit gutem Bezug zum öffentlichen Raum und zum gegenüberliegenden Thunerhof
- Schaffung eines guten Bezugs zur Marienkirche

Vergleiche auch Bundesinventar der schützenswerten Ortsbilder der Schweiz ISOS und kantonales Bauinventar der Stadt Thun. Das Areal befindet sich innerhalb der ISOS-Umgebungszone U-Zo VI mit Erhaltungsziel «a»: «Erhalten der Beschaffenheit als Kulturland oder Freifläche».

Nutzungsart

- Wohnen/Arbeiten gemäss den Zonen Wohnen/Arbeiten
- Wohnen als attraktives, urbanes Wohnen
- Öffentliche Nutzungen

Nutzungsmass

- Geschlossene oder annähernd geschlossene Bauweise entlang der Hofstettenstrasse
- Höhenmasse:
 - Gebäude mit Schrägdach: Fh tr max. 11.5 m, Fh gi max. 15.5 m
 - Gebäude mit anderen Dachformen: Fh max. 13.5 m
- Punktuell sind städtebaulich begründet bis max. 3.0 m höhere Höhenmasse zulässig.

Der Perimeter ZPP AT befindet sich im blauen Gefahrengebiet (Überschwemmungsgefahr Göttibach). Bauten in diesem Gebiet sind nur unter Objektschutzaufgaben möglich und dürfen nicht zu einer Mehrgefährdung Dritter führen (Artikel 6, Absatz 2 BauG). Spätestens im Baubewilligungsverfahren ist ein entsprechender Schutzmassnahmenachweis zu erbringen.

Lärmempfindlichkeitsstufe	ES III
Gestaltungsgrundsätze	<ul style="list-style-type: none"> - Stadträumliche Aufwertung und urban-attraktive Gestaltung des öffentlichen Raums zur Hofstettenstrasse - Beachtung eines ausdrucksstarken Erscheinungsbilds entlang der Hofstettenstrasse und als Gegenüber des Thunerhofs - Der rückwärtige Bereich ist so zu gestalten, dass ein guter Bezug und ausreichend Distanz zur Marienkirche gewährt ist. - Qualitätssicherung mittels anerkannten Konkurrenzverfahrens
Erschliessungsgrundsätze	<ul style="list-style-type: none"> - Hapterschliessung des Areals über den Göttibachweg - Die öffentlichen Parkplätze, die Besucherparkplätze der Kirche und der neuen Überbauung sind auf dem Areal der Überbauung gesamthaft zu lösen und haben grundsätzlich unterirdisch zu erfolgen.

AU «Krankenhausstrasse»

Planungszweck	<ul style="list-style-type: none"> - Attraktives Wohnen am Hang und in Innenstadtnähe durch Teilabbruch und Neubebauung des Areals - Stadträumliche Ergänzung der Wohnbebauung in der Nachbarschaft zum Spital Thun
Nutzungsart	<ul style="list-style-type: none"> - Wohnen gemäss den Zonen Wohnen - Wohnen als attraktives, individuelles Wohnen mit Aussicht
Nutzungsmass	Es gelten die Nutzungsmasse der Zone Wohnen W4.
Lärmempfindlichkeitsstufe	ES II

Teilweise Aufstufung auf ES III aufgrund Lärmvorbelastung; vergleiche Zonenplan I und Artikel 88.

- Gestaltungsgrundsätze
- Stadträumliche Aufwertung und urban-attraktive Gestaltung des öffentlichen Raums zur ~~Hofstettenstrasse~~ Goldiwilstrasse und zur Krankenhausstrasse
 - Beachtung eines guten Erscheinungsbilds am Hang (Fernwirkung)
 - Sorgfältige Integration des schützenswerten Bauernhauses Goldiwilstrasse 2
 - Guter Bezug zur Krankenhausstrasse und zum Spital
 - Qualitätssicherung mittels ~~anerkanntem~~ anerkannten Konkurrenzverfahrens

Erschliessungsgrundsätze

Erschliessung des Areals prioritär ab Krankenhausstrasse prüfen. Falls nicht möglich, Erschliessung ab Goldiwilstrasse.

*Die Zone mit Planungspflicht **AU** «Krankenhausstrasse» liegt in einem sensiblen Gebiet nach Artikel 10a und im «inneren Kern». Ziele der und Anforderungen an die Mobilität richten sich nach Artikel 60.*

AZ «Hohmadstrasse»

- Planungszweck
- Abbruch und zeitgemässe dichte Neubebauung des Areals
 - Innovatives gemeinnütziges Wohnbauprojekt
 - Stärkung des Angebots für Familien und ältere Menschen
 - Verstärkung des gemeinschaftlichen Wohnens (Mehrgenerationenwohnen)
 - Lärmschutzlösung durch geeignete Anordnung der Bauten

«Gemeinnütziges Wohnen» gemäss Artikel 37 der eidgenössischen Verordnung über die Förderung von preisgünstigem Wohnraum vom 26. November 2003 (WFV; SG 842.1).

- Nutzungsart
- Wohnen gemäss den Zonen Wohnen
 - Wohnen als hochwertiges, gemeinschaftlich orientiertes, gemeinnützig-genossenschaftliches Wohnen
 - Gemeinschaftsräume und Quartiertreffpunkte
 - Wohnanteil min. 90 Prozent
 - Anteil gemeinnütziges Wohnen 100 Prozent

Nutzungsmass	GFZo min. 1.0, GFZo max. 1.3 Höhenmasse: - Gebäude mit Schrägdach: Fh tr max. 14.0 m, Fh gi max. 18.0 m - Gebäude mit anderen Dachformen: Fh max. 16.0 m
Lärmempfindlichkeitsstufe	ES II
Gestaltungsgrundsätze	- Hohe Qualität von Städtebau und Architektur - Attraktive, innovative und zukunftsweisende Wohnformen - Hochwertige und gemeinschaftliche Gestaltung der Aussenräume - Qualitätssicherung mittels anerkannter Konkurrenzverfahren - Gute Gestaltung des Bezugs zur Hohmadstrasse - Sorgfältige Übergänge und gemeinschaftliche Orientierung zum benachbarten Quartier (Abstimmung mit der Entwicklung Siegenthalergut)
Erschliessungsgrundsätze	- Effiziente Erschliessung, kurze direkte Anbindung an die Hohmadstrasse - Unterirdische Parkierung - Hohe Durchlässigkeit und Vernetzung des Langsamverkehrs (insbesondere zu Jolaggut und Siegenthalergut)
Besondere Bestimmungen	Sofern technisch möglich und wirtschaftlich tragbar, sind Neubauten an das Fernwärmenetz der KVA Thun anzuschliessen.

Aufstufung auf ES III aufgrund Lärmvorbelastung; vergleiche Zonenplan I und Artikel 88.

*Die Zone mit Planungspflicht **AZ** «Hohmadstrasse» liegt in einem sensiblen Gebiet nach Artikel 10a und im «inneren Kern». Ziele der und Anforderungen an die Mobilität richten sich nach Artikel 60.*

Die folgenden Zonen mit Planungspflicht werden aufgehoben:

- A** «Regionalgefängnis»
- B** «Areal Grabenstrasse»
- D** «Golfplatz Thun»
- K** «Schoren-Dorf»
- M** «Seewinkel Gwatt»
- U** «Siedlungsstrasse»
- AG** «Gärtnerei Schoren»

Anhang 4

Detailbestimmungen zu den einzelnen Schutzgebieten

4.1 Altstadtgebiete A

A I «Schlossberg»	<p>Das Altstadtgebiet A I «Schlossberg» umfasst den Schlossberg; die zu erhaltenden und zu pflegenden, prägenden Elemente und Merkmale sind:</p> <ul style="list-style-type: none">- der bedeutende Bestand von Einzelbauten,- die historischen Gärten mit ihren Terrassen, Einfriedungen, Hecken, Mauern und Bäumen,- das überlieferte Netz der gepflasterten Wege und Treppen mit Brunnen und anderen Wegbegleitern.
A II «Gassen»	<p>Das Altstadtgebiet A II «Gassen» umfasst die Gassen der vorzähringischen und der zähringischen Altstadt sowie der ersten kyburgischen Stadterweiterung rechts der Aare; die zu erhaltenden und zu pflegenden, prägenden Elemente und Merkmale sind:</p> <ul style="list-style-type: none">- die mittelalterliche Riemenparzellierung mit den entsprechenden Brandmauern,- die geschlossen wirkenden, gepflasterten Gassen- und Platzräume,- der bedeutende und einheitlich wirkende Baubestand mit meist traufständigen, drei- bis viergeschossigen Fassaden unter biberschwanzgedeckten Sattel-,

Anhang 4 ist grundeigentümergebunden.

Die individuellen Detailbestimmungen für einzelne Teilgebiete ergänzen die generellen Bestimmungen und Kommentare zu Schutzgebieten in Artikel 62 bis 73. Vergleiche auch Artikel 22.

Die Nummerierung der Gebiete entspricht der Beschriftung im Zonenplan I.

Vergleiche Artikel 23 bis ~~31~~30 und 63 bis 67.

Vergleiche dazu auch das Lebensrauminventar «Natur am Schlossberg», Bericht mit Plänen, Büro Impuls Thun, September 1996.

Vergleiche auch die Bestimmungen zur ZPP Y «Berntorgasse» in Anhang 3 Ziffer 3.2.

- Walm- oder Mansarddächern mit weit vorkragenden Vogeldielen und ziegelgedeckten Kaminen,
- die differenzierte Gestaltung der repräsentativen Gassenfassaden einerseits und der berg- oder aareseitigen Fassaden, je mit feinsprossigen Holzfenstern, andererseits,
 - die Hochtrottoirs in der Oberen Hauptgasse mit ihren Treppenverbindungen zur tiefer liegenden Gasse,
 - die Lauben mit ihren Bögen oder Säulen und Architraven,
 - die Staffelung der First- und Traufhöhen,
 - die differenzierte Gestaltung, Materialisierung und Farbgebung der einzelnen Elemente innerhalb eines durch Tradition und Erfahrung begrenzten Spielraums.

A III
«Bälliz»

Das Altstadtgebiet **A III** «Bälliz» umfasst die Anlage der zweiten kyburgischen Stadterweiterung, das heutige Bälliz; die zu erhaltenden und zu pflegenden, prägenden Elemente und Merkmale sind

- die mittelalterliche Riemenparzellierung mit dem entsprechenden Brandmauernsystem im Unterbälliz,
- der leicht gekrümmte, gepflästerte Gassenraum,
- die geschlossenen, urban wirkenden drei- bis fünfgeschossigen Hauptbauzeilen entlang der Gasse,
- die entlang der äusseren Aare annähernd und entlang der inneren Aare nur teilweise geschlossenen und bezüglich Höhe und Gestaltung differenzierten aareseitigen Kleinbaubereiche,
- der sichtbare Verlauf der ehemaligen Stadtmauer zwischen Haupt- und Kleinbauzeile entlang der äusseren Aare,
- die differenziert gestaltete und in der Höhe gestaffelte Dachlandschaft mit traufständigen Sattel- und Mansarddächern über den Hauptbauten, begehbaren oder

Vergleiche auch die Bestimmungen zur ZPP C «Bälliz» in Anhang 3 Ziffer 3.2.

- extensiv begrünten Flachdächern über den Kleinbauten,
 - gassenseitig durchgehende Vordächer über dem ersten Vollgeschoss.
-

4.2 Ortsbildgebiete O

Vergleiche Artikel 23 bis ~~31~~30 und 68.

-
- O I**
«Hinter der Burg»
- Das Ortsbildgebiet **O I** «Hinter der Burg» umfasst den historischen Vorstadtbereich am Fusse von Schlossberg und Stadtmauer; dieser wird im Wesentlichen geprägt durch
- den unüberbauten Bereich des ehemaligen Stadtgrabens ausserhalb der bestehenden Stadtmauer im Norden,
 - den begrünten Abhang des Schlossbergs mit einer annähernd geschlossenen Gewerbebauzeile am Hangfuss,
 - die Torsituation im Bereich des Berntorplatzes sowie dessen prägende historische Bauten und Vorbereiche,
 - die Torsituation am höchsten Punkt des Übergangs zwischen Schlossberg und Lauenen,
 - die Liegenschaft «Villette» am Aufgang zur Lauenen.

-
- O II**
«Baumgartenrain»
- Das Ortsbildgebiet **O II** «Baumgartenrain» umfasst das Villenquartier im Gebiet Lauenen/Baumgartenrain/Hofstetten; dieses wird im Wesentlichen geprägt durch
- villenartige Ein- bis Zweifamilienhäuser im Berner Landhaus- und im späten Heimatstil sowie im Stil der beginnenden Moderne,
 - ein- bis zweigeschossige Bauweise auf quadratnahe Grundriss unter Walm- und Satteldächern,
 - grosse Gärten mit bedeutendem Baumbestand.
-

O III «Hofstetten»	<p>Das Ortsbildgebiet O III «Hofstetten» umfasst das historische Vorstadtgebiet über dem rechten Aareufer; dieses wird im Wesentlichen geprägt durch</p> <ul style="list-style-type: none"> - die Lage an der Aare und die vorgelagerte Uferpromenade, - die freistehenden bedeutenden Tourismusbauten aus dem 19. und frühen 20. Jahrhundert im nördlichen Teil, insbesondere die ehemaligen Hotels «Beaurivage», «Thunerhof», «Bellevue» und «Bellevue du Parc» (heute Berntorschule) mit Kleinbauten und Parkanlagen, - die kleinteilige und annähernd geschlossene Wohn- und Gewerbebebauung im südlichen Teil.
------------------------------	---

Vergleiche auch den Uferschutzplan j «Thunerhof», die UeO k «Bellevue-Areal» sowie die UeO m «Bellevuestrasse Süd».

O IV «Bächimatt»	<p>Das Ortsbildgebiet O IV «Bächimatt» umfasst den ehemaligen Landsitz «Bächimatte» und das gleichnamige Villenquartier ausserhalb der Hofstetten im ebenen Gebiet zwischen Hangfuss und rechtem Aareufer; es wird im Wesentlichen geprägt durch</p> <ul style="list-style-type: none"> - die Lage an der Aare und die vorgelagerte Uferpromenade, - zweigeschossige Villen im Berner Landhausstil, - grosse Gärten mit bedeutendem Baumbestand.
----------------------------	--

O V «Inseli»	<p>Das Ortsbildgebiet O V «Inseli» umfasst das Villenquartier auf der Halbinsel zwischen Schiffahrtkanal und Aare mit den vorgelagerten Inseln in der Aare; es wird im Wesentlichen geprägt durch</p> <ul style="list-style-type: none"> - die Lage am Wasser, die vorgelagerten Uferpromenaden und eine öffentliche Parkanlage am Platzspitz, - zweigeschossige Villen mit quadratnahe Grundriss unter Sattel- oder Walmdächern, - grosse Gärten mit bedeutendem Baumbestand.
------------------------	--

Vergleiche auch den Uferschutzplan I «Inseli».

O VI «Seefeld»	<p>Das Ortsbildgebiet O VI «Seefeld» umfasst den ausserhalb der Bahnlinie liegenden Teil der historischen «Parzellierung der Spitalmatte» aus dem Jahr 1873; es wird im Wesentlichen geprägt durch</p> <ul style="list-style-type: none"> - das aus Radial- und Ringstrassen bestehende, einheitlich gestaltete Strassennetz mit Baumalleen, - zweigeschossige, repräsentative Villen im klassischen, im Schweizer Holzbau-, im Jugend- oder im Heimatstil, mit quadratnahe Grundriss, unter Sattel-, Walm- oder Mansarddächern, - die Schulbauten und -anlagen des Gymnasiums Seefeld, - grosse Gärten mit raumbildenden und teilweise originalen Einfriedungen sowie mit bedeutendem Baumbestand.
--------------------------	--

O VII «Scherzligen-Schadau»	<p>Das Ortsbildgebiet O VII «Scherzligen-Schadau» umfasst die letzten Reste des Orts Scherzligen, das Schloss Schadau mit Park, Wirtschaftsbauten und Gärtnerei sowie Teile der ehemaligen Besitzung von Selve; es wird im Wesentlichen geprägt durch</p> <ul style="list-style-type: none"> - die historischen Einzelbauten, - die Parkanlagen mit Wegnetz, Alleen und bedeutendem Baumbestand, - die Gartenanlagen mit Kleinbauten und Einfriedungen, - die intakten Ufer mit Ufermauern, Bootshäusern, Entwässerungsstellen und einer naturnahen Ufervegetation.
---------------------------------------	--

*Vergleiche auch den Uferschutzplan **p** «Bahnhof - Schadau» sowie die Bestimmungen zur ZPP **J** «Schadau» und zur ZPP **AB** «Hofgut Schadau» in Anhang 3 Ziffer 3.2.*

Vergleiche auch die Zielsetzungen des Parkpfliegerwerks von 1996.

O VIII «Rougemontweg»	<p>Das Ortsbildgebiet O VIII «Rougemontweg» umfasst das zwischen Schadaupark und Lachenkanal am See liegende Villenquartier; es wird im Wesentlichen geprägt durch</p> <ul style="list-style-type: none"> - die Lage am Wasser, - die Besetzung Seestrasse 49 mit Kleinbauten, Ufermauer, grossem parkartigem Umschwung und alleebestandener Zufahrt, - die Abfolge von naturnaher Ufervegetation, Gartenflächen mit Pavillons und der auf einer Linie liegenden Bebauung westlich davon, - ein- bis zweigeschossige Villen im Berner Landhausstil oder vom englischen Landhaus beeinflusst, - teilweise repräsentative Gartenanlagen mit bedeutendem Baumbestand.
---------------------------------	--

O IX «Schoren»	<p>Das Ortsbildgebiet O IX «Schoren» umfasst den zusammenhängenden Restbestand des ehemaligen Bauerndorfs Schoren; dieses wird im Wesentlichen geprägt durch</p> <ul style="list-style-type: none"> - die gedrungenen Strättlinger Bauernhäuser aus dem 17. und 18. Jahrhundert und weitere landwirtschaftliche Bauten aus jüngerer Zeit und deren räumliche Stellung zueinander, - das die Baugruppe dominierende Schoren-Schulhaus, - das überlieferte Wegnetz mit Aufenthaltsflächen, Hausvorplätzen und Baumbestand, - Bauerngärten, Obstbaumgärten und unbebaute landwirtschaftliche Flächen.
--------------------------	---

Vergleiche auch die Bestimmungen zur ZPP T «Gwatt-Schoren» in Anhang 3 Ziffer 3.2.

O X «Buchholz»	<p>Das Ortsbildgebiet O X «Buchholz» umfasst das in der freien Landschaft liegende gleichnamige Bauerndorf; dieses wird im Wesentlichen geprägt durch</p> <ul style="list-style-type: none"> - die rhythmische Aufreihung bäuerlicher Bauten beidseitig entlang der Buchholzstrasse, - die gerade, schmale, trottoirlose Strasse mit Vorplätzen und -gärten, Miststöcken und Brunnen, - die rechtwinklig davon abzweigenden Flurwege, - das den Abschluss des Strassenraums bildende Haus Buchholzstrasse Nr. 127, - die Hochstamm-Obstbaumgärten, - die unbebauten landwirtschaftlichen Flächen.
O XI «Kaserne»	<p>Das Ortsbildgebiet O XI «Kaserne» umfasst die in den sechziger Jahren des 19. Jahrhunderts erbaute Kasernenanlage; diese wird im Wesentlichen geprägt durch</p> <ul style="list-style-type: none"> - die Hauptkaserne mit den ehemaligen Reithallen und Stallungen, - die dazwischenliegenden, axialsymmetrisch gestalteten Anlagen und Alleen, - die um die Wende zum 20. Jahrhundert erbaute Offizierskaserne als räumlicher Abschluss zu den Bahnanlagen.
O XII «Goldiwil-Tschabold»	<p>Das Ortsbildgebiet O XII «Goldiwil-Tschabold» umfasst die gleichnamige bäuerliche Hofgruppe Tschabold am westlichen Dorfeingang; sie wird im Wesentlichen geprägt durch</p> <ul style="list-style-type: none"> - die fächerartige Anordnung des Häuserkranzes und der Aussenraumelemente, - die zwei dominanten, flankierenden, giebelständig im Hang stehenden Fleckenständerbauten mit Gehrschild und Quergiebel,

- die vorgelagerten Bauerngärten, kleinen Weiden und Obstbaumgärten,
- das gefächerte Wegnetz.

O XIII
«Goldiwil-Dorf»

Das Ortsbildgebiet **O XIII** «Goldiwil-Dorf» umfasst das gestalterisch weitgehend intakte Dorfzentrum von Goldiwil; dieses wird im Wesentlichen geprägt durch

- die Kirche,
- die einheitliche, giebelständige Einfamilienhauszeile im Heimatstil oberhalb der Kirche,
- die enge Gebäudestellung der übrigen giebelständigen Chalets,
- die kompakten berg- und talseitigen Siedlungsränder.

O XIV
«Goldiwil-Melli»

Das Ortsbildgebiet **O XIV** «Goldiwil-Melli» umfasst die grösste erhaltene Hofgruppe im ehemaligen Bauerndorf Goldiwil; sie wird im Wesentlichen geprägt durch

- die prominente Lage im Sattel zwischen Goldiwil und Homberg,
- das bäuerliche, in sich geschlossene Ensemble mit Sägerei, ehemaliger Käserei und alter Schule,
- Ständer- oder Fachwerkbauten mit markanten Krüppelwalmdächern,
- das überlieferte Wegnetz,
- die umgebenden Obstbaumgärten und unbebauten Hangflächen.

O XV
«Stockhornstrasse»

Das Ortsbildgebiet **O XV** «Stockhornstrasse» umfasst im Wesentlichen eine dichte Ansammlung von reformerischen Mehrfamilienhäusern aus dem frühen 20. Jahrhundert. Beidseits der Stockhorn- und der Mittleren Strasse errichtet, bildeten sie zu ihrer Erbauungszeit ein

bedeutendes Geschäfts- u. Wohnquartier in damaliger Bahnhofsnähe; es wird im Wesentlichen geprägt durch

- die innenstadtnahe Lage und den historischen Bezug zum früheren Bahnhof,
- Bauten der Reformarchitektur,
- eine relativ hohe Dichte und Präsenz im Strassenraum sowie eine von wertvollen Einzelbauten geprägte charakteristische Silhouette,
- eine zeittypische «Mannigfaltigkeit in der Einheit»,
- eine expressive Gestaltung der Dachflächen.

Im Bereich der Zone mit Planungspflicht **O** «Bahnhof West» ist bei einem Erneuerungsbau die Fassung des Platzes zu beachten.

4.3 Strukturgebiete **S**

Vergleiche Artikel 25 bis ~~31~~30 und 69.

S I
«Thuner Mischung»

Die Strukturgebiete **S I** «Thuner Mischung» umfassen die für einen Teil der westlichen und südwestlichen Thuner Aussenquartiere sowie für einen Teil des Quartiers Lerchenfeld charakteristischen und qualitätsvollen kleinteiligen Baustrukturen. Diese werden im Wesentlichen geprägt durch

- offene Bauweise mit minimalen Abständen,
 - strassenseitig einheitliche Gebäudeflucht,
 - geschlossenes Strassenbild mit durchgehenden Einfriedungen,
 - starke Durchgrünung.
-

S II «Mehrfamilienhaus- siedlungen»	<p>Die Strukturgebiete S II «Mehrfamilienhaussiedlungen» umfassen die einheitlich gestalteten Genossenschafts-siedlungen:</p> <ul style="list-style-type: none"> - Bürglenstrasse/Hortinweg (Wohnbaugenossenschaft Süd-West), - Suleggstrasse/Mattenstrasse (Baugenossenschaft Hohmad), - Buchholzstrasse/Mövenweg/Schwanenweg/Talackerstrasse (Siedlung Neufeld), - Freiestrasse/Dammweg/Eggenweg (Wohnbaugenossenschaft Alpenblick). <p>Die Strukturen werden im Wesentlichen geprägt durch</p> <ul style="list-style-type: none"> - die räumliche Ordnung und die Stellung der Baukörper, - die einheitliche Volumetrie und Gestaltung der Bauten, - die Qualität der Aussenräume. 	<p><i>Diese Siedlungen werden auch im Bauinventar beschrieben.</i></p>
S III «Gartenstadtsied- lungen»	<p>Die Strukturgebiete S III «Gartenstadtsiedlungen» umfassen die Doppel- und Reiheneinfamilienhaus-Siedlungen, z. T. durch Mehrfamilienhäuser ergänzt, mit einem grossen, ursprünglich der Selbstversorgung dienenden Gartenanteil:</p> <ul style="list-style-type: none"> - Pestalozzistrasse/Fischerweg/Jägerweg (Wohnbaugenossenschaft Freistatt), - Mittlere Strasse/Gantrischstrasse/Nünenenstrasse, - Fischerweg, - Dählenweg Lerchenfeld. <p>Die Strukturen werden im Wesentlichen geprägt durch</p> <ul style="list-style-type: none"> - die räumliche Ordnung und die Stellung der Bauten, - die einheitliche Volumetrie und Gestaltung der Bauten, - den hohen Freiflächenanteil. 	<p><i>Diese Siedlungen werden auch im Bauinventar beschrieben.</i></p>

4.4 Landschaftsschutzgebiete LSG

Vergleiche Artikel 71.

LSG I «Haslimoos»	Das Landschaftsschutzgebiet LSG I «Haslimoos» umfasst eine grosse landwirtschaftlich genutzte Waldlichtung mit traditionellen landwirtschaftlichen Ökonomiebauten. Der Schutzzweck umfasst die ungeschmälerete Erhaltung der Waldlichtung, die extensive Bewirtschaftung sowie den Unterhalt und die Erneuerung der bestehenden Bausubstanz Ökonomiebauten.
LSG II «Strättligmoräne»	Das Landschaftsschutzgebiet LSG II «Strättligmoräne» umfasst den Moränenwall (Mittelmoräne) des Kander- und Aaregletschers. Der Schutzzweck umfasst die ungeschmälerete Erhaltung und Freihaltung des geomorphologischen und landschaftsprägenden Elements.

4.5 Landschaftsentwicklungsgebiete L

Vergleiche Artikel 72.

L I «Bonstettengut»	<p>Das Landschaftsentwicklungsgebiet L I «Bonstettengut» umfasst das Schloss Bellerive mit den dazugehörigen Kleinbauten und Parkanlagen sowie einen Landwirtschaftsbetrieb mit Ökonomiegebäude und Kleinbauten. Integral zum Landsitz Bellerive gehören das repräsentative Bauernhaus (das Bonstettengut) und weitere Bauten; die Anlage wird im Wesentlichen geprägt durch</p> <ul style="list-style-type: none">- das Kernensemble des Herrenhauses sowie die ergänzenden Ökonomie- und Gartenbauten,- den Axialeingang zum Ostgarten und dem grossen Seekanal,- die historische Verkehrsachse und die dieser zugeordneten Bauten entlang der Gwattstrasse,- den intakt erhaltenen Park mit aktiv bewirtschaftetem Gutsbetrieb,
-------------------------------	--

- die grandiose Sicht auf den See und die Alpen.

Entwicklungsziele sind:

- Erhalten, Aufwerten, Wiederherstellen und Weiterentwickeln der historisch bedeutenden Gesamtanlage unter Wahrung von denkmalpflegerischen Qualitäten und Aspekten, unter Berücksichtigung der Baugruppe H Landsitz Bellerive Gwatt gemäss Bauinventar,
- Sichern, Aufwerten und Entlasten der sensiblen ökologischen Werte im Uferbereich,
- Erhalten und Fördern der Biodiversität,
- Stärken, Aufwerten und Lenken einer angepassten Naherholung mit hohem Naturerlebnis, insbesondere im Uferbereich mit einem flach abfallenden Ufer.

L II
«Seeallmend-
Schorenkopf»

Das Landschaftsentwicklungsgebiet **L II** «Seeallmend-Schorenkopf» umfasst ökologisch wertvolle Flachufer, einen breiten Übergangstreifen zwischen Land und Wasser sowie einen bedeutenden Lebensraum für Pflanzen und Tiere.

Entwicklungsziele sind:

- Sichern, Aufwerten und Entlasten der sensiblen ökologischen Werte im Uferbereich, insbesondere der Flachufer und der Schilfbestände,
- Erhalten und Fördern der Biodiversität,
- Stärken des Naturerlebniswerts im Übergangsbereich von Land und Wasser,
- Stärken, Aufwerten und Lenken einer angepassten Naherholung mit hohem Naturerlebnis, insbesondere Aufwertung der «Lindermatte» als naturnaher Freiraum,
- Fördern des Bezugs zum See,
- Umsetzen des kantonalen Sachplans Seeverkehr.

L III
«Grosse Allmend»

Das Landschaftsentwicklungsgebiet **L III** «Grosse Allmend» umfasst das durch die Nutzung als Waffenplatz geprägte vielfältige und weit offene Gelände auf der grossen Allmend und umschliesst das Naturschutzgebiet **N IV** «Äussere Allmend» (vergleiche Anhang 4 Ziffer 4.6).

Entwicklungsziele sind:

- die Abstimmung von militärischer Nutzung, Nutzung als Naherholungsgebiet, Betrieb der bestehenden Sportanlagen, Landwirtschaft und Naturschutz,
- die ökologische Aufwertung der grossflächig zusammenhängenden Lebensräume für Pflanzen und Tiere,
- die Umsetzung der Vorgaben und Projekte des Eidg. Departements für Verteidigung, Bevölkerungsschutz und Sport VBS.

Vergleiche Artikel 47.

L IV
«Pfandern-
Buchholz»

Das Landschaftsentwicklungsgebiet **L IV** «Pfandern-Buchholz» umfasst die weiträumigen, landwirtschaftlich genutzten Kulturlandflächen zwischen der Industriezone Moos und der Autobahn.

Entwicklungsziele sind:

- die Aufwertung des Gebiets für die Landwirtschaft und den ökologischen Ausgleich sowie die Biodiversitätsförderung,
- die Aufwertung als Naherholungsgebiet in Abstimmung mit landwirtschaftlichen Interessen,
- die Begrenzung oder Verlegung störender und nicht standortgebundener Nutzungen, die längerfristige Freilegung der Geländekammer,
- die gute landschaftliche Einpassung und Gestaltung einer allfälligen Strasse (Lüsslispanne) in das Landschaftsentwicklungsgebiet,
- die Renaturierung des Buchholzbaches,

Vergleiche auch die Bestimmungen zur ZPP AE «Ehemaliges Regionales Ausbildungszentrum RAZ» in Anhang 3 Ziffer 3.2.

- die hohe Gewichtung ökologischer Aspekte in Zusammenhang mit dem Kiesabbau.
-

Das folgende Landschaftsentwicklungsgebiet wird aufgehoben:

L IV «Amerika»

4.6 Naturschutzgebiete N

Vergleiche Artikel 73.

N I
«Schintere»

Das Naturschutzgebiet **N I** «Schintere» umfasst das Amphibienlaichgebiet von nationaler Bedeutung sowie das privatrechtliche ProNatura-Schutzgebiet; Schutz- und Pflegeziele sind:

- die ungeschmälerete Erhaltung des Lebensraums der Laubfroschpopulation,
- die Förderung des Standorts durch die Neuschaffung und Vernetzung zusätzlicher Feuchtstandorte,
- die Vermeidung von Störungen durch Erholungssuchende,
- die dem Schutzzweck angepasste forstliche Nutzung.

Alle Eingriffe im Wald sind in Absprache mit dem Forstdienst vorzunehmen.

N II
«Gwattmösli»

Das Naturschutzgebiet **N II** «Gwattmösli» umfasst das Amphibienlaichgebiet von nationaler Bedeutung, das kantonale Naturschutzgebiet, das privatrechtliche ProNatura-Schutzgebiet sowie ein Feuchtgebiet von kantonaler Bedeutung und damit einen wertvollen Lebensraum für diverse Amphibien- und Libellenarten; Schutz- und Pflegeziele sind:

- die ungeschmälerete Erhaltung des Lebensraums für die vorkommenden Arten (v. a. Amphibien und Libellen),

Vergleiche auch die Bestimmungen zum kantonalen Schutzgebiet «Gwattmösli», Verfügung Forstdirektion vom 24.2.1986.

Alle Eingriffe im Wald sind in Absprache mit dem Forstdienst vorzunehmen.

- die Aufwertung des Feuchtstandorts durch eine gezielte Erweiterung,
- die Vernetzung mit dem Kulturland und dem Waldsaum durch eine angepasste forstliche Nutzung,
- die möglichst breitflächige Fassung des austretenden Hangwassers in zahlreichen Feuchtstellen,
- die Vermeidung und Entfernung von Überschüttungen des Feuchtgebiets.

N III
«Seewinkel»

Das Naturschutzgebiet **N III** «Seewinkel» umfasst Bereiche des Wasser- und Zugvogelreservats von nationaler Bedeutung und des Flachmoors von nationaler Bedeutung sowie eine Teilfläche des kantonalen Naturschutzgebiets Gwattlischenmoos; Schutz- und Pflegeziele sind:

- die ungeschmälerete Erhaltung des überregional bedeutenden Lebensraums für Vögel, insbesondere als Durchzugsraum für Watvögel (Limikolen),
- die Vergrößerung der kantonal geschützten Fläche im Bereich des Altersheims und des Gwattgrabens,
- die Vermeidung störender Einflüsse durch Erholungssuchende und benachbarte Nutzungen,
- die Förderung einer extensiven Riedfläche im Bereich des Uferwegs,
- die ökologische Vernetzung mit den angrenzenden Teilen des Gwattlischenmooses.

Vergleiche auch die Bestimmungen zum kantonalen Schutzgebiet «Gwattlischenmoos», RRB Nr. 2678 vom 17.4.1970.

N IV
«Äussere Allmend»

Das Naturschutzgebiet **N IV** «Äussere Allmend» umfasst das Amphibienlaichgebiet von nationaler Bedeutung, einen Lebensraum für Reptilien, Insekten und Vögel, insbesondere einen Durchzugsraum für Watvögel (Limikolen), von überregionaler Bedeutung und ist gleichzeitig ein ausgedehnter Ruderal- und Trockenstandort für zahlreiche

Vergleiche Artikel 47.

seltene Tier- und Pflanzenarten; Schutz und Pflegeziele sind:

- die ungeschmälernte Erhaltung der Amphibienbestände,
- die Erhaltung und Förderung der reichhaltigen Tier- und Pflanzenwelt,
- die Erhaltung der Grossflächigkeit, Vielfalt, Qualität und Verzahnung der Teil-Lebensräume, insbesondere der ausgedehnten Ruderal- und Trockenstandorte,
- die Unterstützung des Schutzzweckes durch die militärische Nutzung,
- die Vermeidung von Beeinträchtigungen durch zivile Nutzungen.

N V
«Schilfweg/Hechtweg»

Das Naturschutzgebiet **N V** «Schilfweg/Hechtweg» liegt innerhalb des Wasser- und Zugvogelreservats von nationaler Bedeutung. Es umfasst die Ufervegetation und Teile der Flachwasserzone beim Campingplatz, d. h. lokal und regional bedeutende Lebensräume für Pflanzen und Tiere, namentlich Schilfbestände, Laichgebiete für Fische und Amphibien sowie Brut- und Aufzuchtgebiete für Insekten und Vögel; Schutz- und Pflegeziele sind:

- die Erhaltung des Gebiets als einer der grossen ökologischen Stützpunkte entlang des Flachufers des Thunersees,
- die Erhaltung und Förderung einer breit ausgebildeten, graduell verlaufenden Verlandungszone mit Schilfbeständen, Laichgebieten für Fische und Amphibien sowie Brut- und Aufzuchtgebieten für Insekten und Vögel,
- die Vermeidung und Verminderung von Störungen, sowohl von der Land- als auch von der Seeseite her.

N VI
«Seeallmend»

Das Naturschutzgebiet **N VI** «Seeallmend» umfasst das kantonale Naturschutzgebiet und liegt innerhalb des Wasser- und Zugvogelgebiets von nationaler Bedeutung. Es umfasst die Ufervegetation und Teile der Flachwasserzone bei der Seeallmend, d. h. regional bedeutende Lebensräume für Pflanzen und Tiere, namentlich Schilfbestände, Laichgebiete für Fische und Amphibien sowie Brut- und Aufzuchtgebiete für Insekten und Vögel; Schutz- und Pflegeziele sind:

- die Erhaltung des Gebiets als einer der grossen ökologischen Stützpunkte entlang des Flachufers des Thunersees,
- die Erhaltung und Förderung einer breit ausgebildeten, graduell verlaufenden Verlandungszone mit Schilfbeständen, Laichgebieten für Fische und Amphibien sowie Brut- und Aufzuchtgebieten für Insekten und Vögel,
- die Vermeidung und Verminderung von Störungen, sowohl von der Land- als auch von der Seeseite her.

Vergleiche auch die Bestimmungen zum kantonalen Naturschutzgebiet «Seeallmend», Verfügung Forstdirektion vom 26.1.1989.

Anhang X

Anhang X ist, mit Ausnahme des Gebiets «innerer Kern», grundeigentümergebunden.

Sensible Gebiete gemäss Artikel 18 Absatz 1 BauG mit erhöhten Anforderungen an die Mobilität

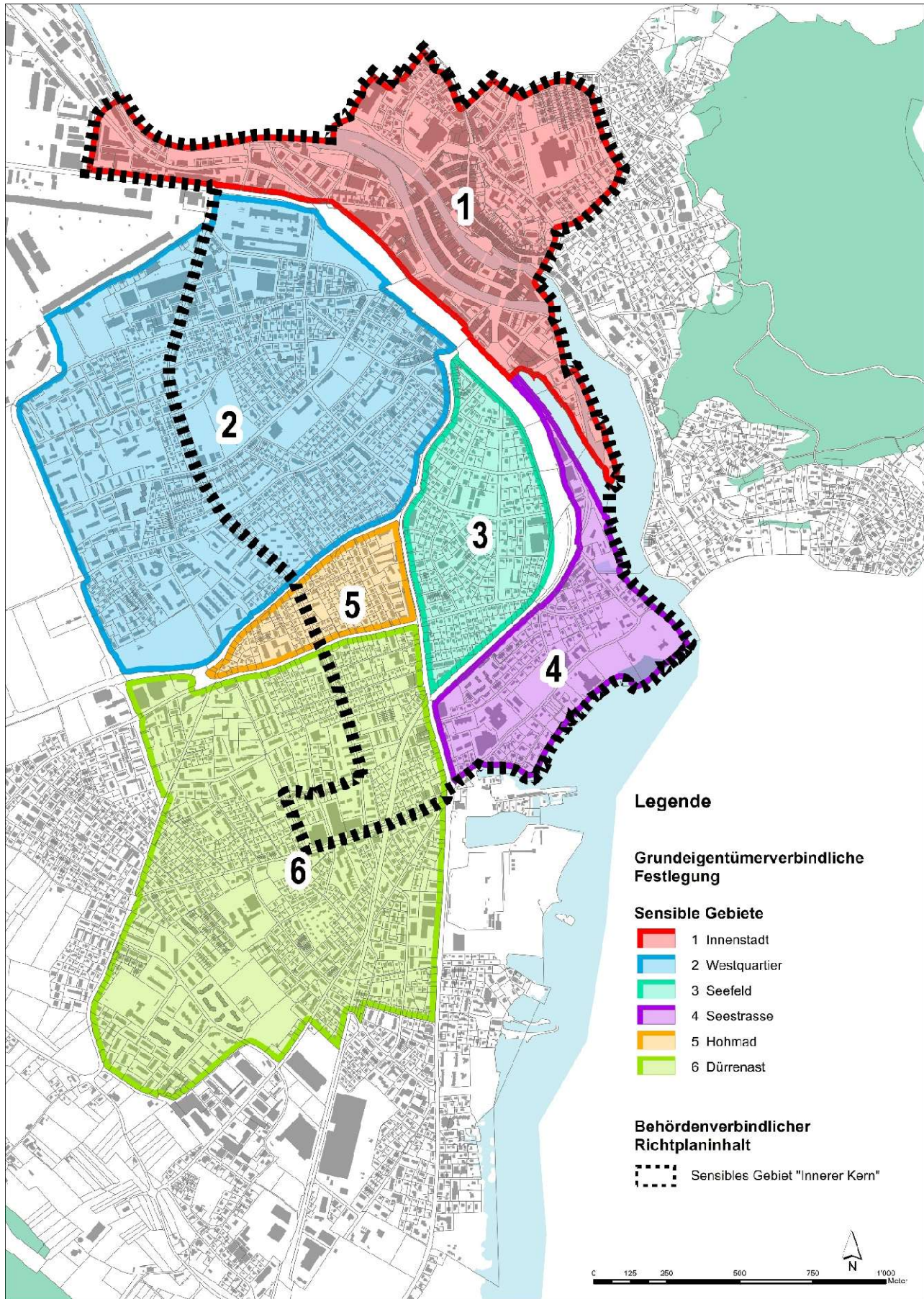
Vergleiche Artikel 10a, 11, 44, 60 und 61.

Gebiete mit grundeigentümergebundenen Festlegungen

Nr.	Gebiet
1	Innenstadt
2	Westquartier
3	Seefeld
4	Seestrasse
5	Hohmad
6	Dürrenast

Gebiet als behördengebundener Richtplaninhalt (Zielsetzung)

Gebiet
Innerer Kern



Legende

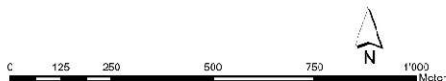
Grundeigentümergebundene Festlegung

Sensible Gebiete

- 1 Innenstadt
- 2 Westquartier
- 3 Seefeld
- 4 Seestrasse
- 5 Hohmad
- 6 Dürrenast

Behördenverbindlicher Richtplaninhalt

- Sensibles Gebiet "Innerer Kern"



Genehmigungsvermerke

Öffentliche Mitwirkung:	1. November 2019 bis 31. Januar 2020
Kantonale Vorprüfung:	4. Februar 2022
Publikation im Amtsblatt:	2. März 2022
Publikation im amtlichen Anzeiger:	3. März 2022 und 10. März 2022
1. Öffentliche Planaufgabe:	4. März 2022 bis 8. April 2022
Einspracheverhandlungen:	20. Juni 2022 bis 14. September 2022
Erledigte Einsprachen:	14
Unerledigte Einsprachen:	52
Rechtsverwahrungen:	12
<i>nach Beschluss des Stadtrats:</i>	
Publikation im Amtsblatt:	
Publikation im amtlichen Anzeiger:	
2. Öffentliche Planaufgabe:	
Unerledigte Einsprachen:	
Rechtsverwahrungen:	

Beschlossen durch:
Gemeinderat: 19. Oktober 2022 und 16. November 2022
Stadtrat: 17. November 2022

Namens der Einwohnergemeinde:

Der Stadtpräsident: Der Stadtschreiber:

Raphael Lanz Bruno Huwyler Müller

Die Richtigkeit dieser Angaben bescheinigt:

Thun, Der Stadtschreiber:

Bruno Huwyler Müller

Genehmigt durch das Amt für Gemeinden und Raumordnung:

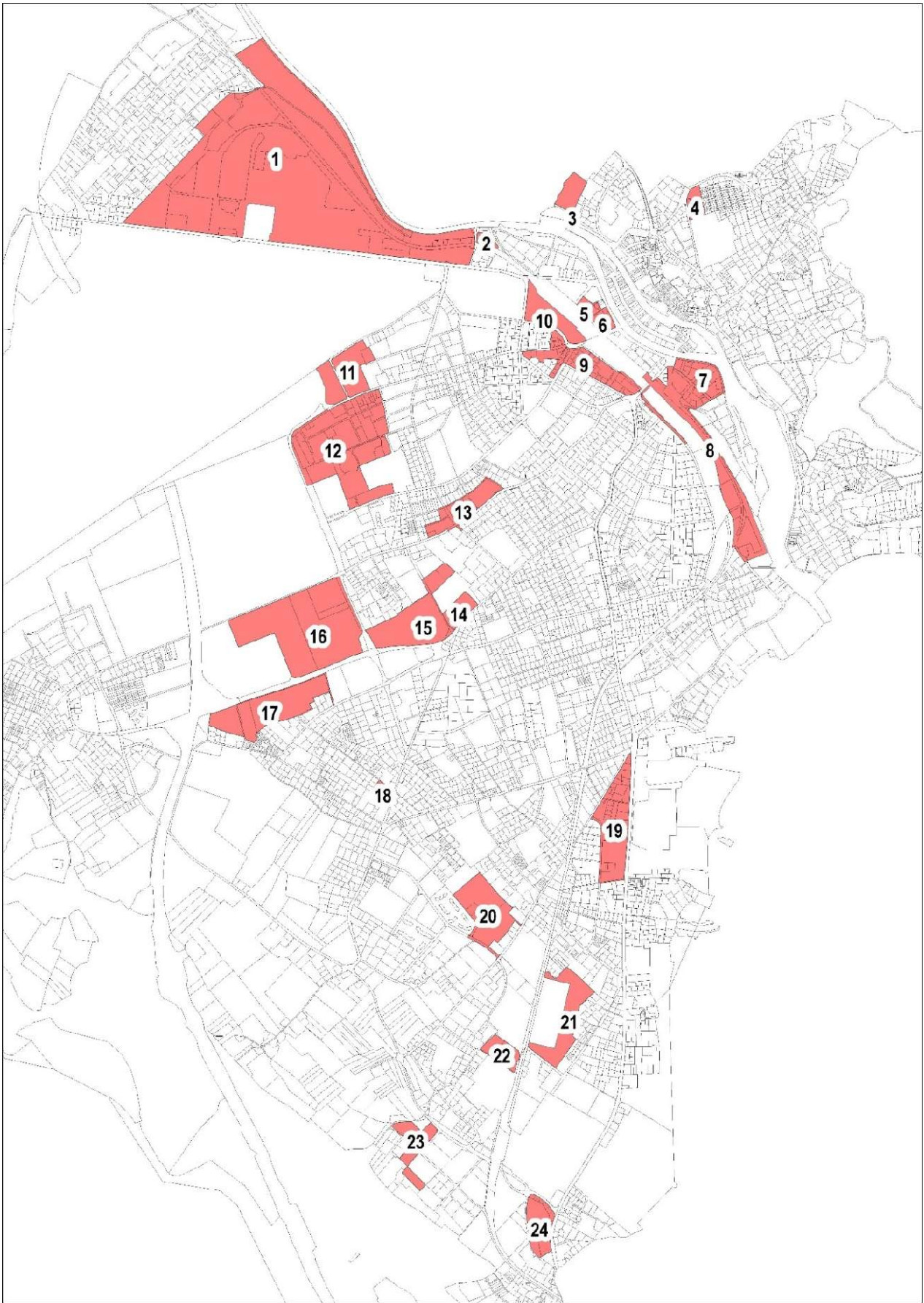
Anhang 5

Anhang 5 hat nur hinweisenden Charakter.

Entwicklungsgebiete mit überwiegendem öffentlichem Interesse an einer Überbauung

[Vergleiche Artikel 5.](#)

Nr.	Areal
1	ESP Thun Nord
2	Areal Bädlimatte (ehem. Selve)
3	Grabenstrasse (STI-Areal)
4	Krankenhausstrasse
5	Gewerbestrasse - Aarestrasse (Restfläche)
6	Aarestrasse (Swisscom)
7	Aarefeld Nord
8	ESP Bahnhof Thun/Rosenau
9	Bahnhof West
10	Güterbahnhof-Areal
11	Rütlistrasse - Mittlere Strasse
12	Äussere Schönau
13	Freistatt
14	Hohmadstrasse
15	Siegenthalergut - Martinpark
16	Thun Süd (Sport- und Freizeitcluster)
17	Weststrasse Süd
18	Gärtnerei Buchholzstrasse
19	Gwattstrasse
20	Bostudenzelg Bläuerstrasse
21	Hoffmatte
22	Wirtschaftspark Thun-Schoren
23	Gwattmösli
24	Rösslimatte



Anhang 6

Anhang 6 hat nur hinweisenden Charakter.

Liste der Lebensräume und Naturobjekte von übergeordneter Bedeutung

(Stand 2023)

Liste der Lebensräume und Naturobjekte

Flachmoore von nationaler Bedeutung (Bundesinventar):

- «Gwattlischenmoos»; Nr. 331.

Amphibienlaichgebiete von nationaler Bedeutung (Bundesinventar):

- «Glütschbachtal Wasserfluh»; Nr. BE 1062,
- «Schintere» Lerchenfeld; Nr. BE 1063,
- «Gwattmösli»; Nr. BE 1064,
- «Thuner Allmend»; Nr. BE 1065,
- «Gartenweiher Riedhofweg»; Nr. BE 1133.

Wasser- und Zugvogelreservat von nationaler Bedeutung (Bundesinventar):

«Kanderdelta bis Hilterfingen»; Nr. BE 108.

Kantonale Naturschutzgebiete:

- «Gwattlischenmoos»; RRB Nr. 2678 vom 17.4.1970,
- «Gwattmösli»; Verfügung Forstdirektion BE vom 24.2.1986,
- «Seeallmend»; Verfügung Forstdirektion BE vom 26.1.1989.

Trockenstandorte von kantonaler Bedeutung (kantonales Inventar):

- «Thuner Allmend: Waffenplatz» (2 Teilflächen); Nr. 2333,
- «Thuner Allmend: Waffenplatz»; Nr. 7664,
- «Ried» (2 Teilflächen); Nr. 4002.

Vergleiche Artikel 85.

Feuchtgebiete von kantonaler Bedeutung (kantonales Inventar):

- «Seeallmend»; Nr. 13 162; Landröhricht,
- «Schilfweg - Hechtweg»; Nr. 13 163; Landröhricht,
- «Gwattlischenmoos» (Teilfläche); Nr. 13 164; Landröhricht,
- «Gwattlischenmoos» (Teilfläche); Nr. 13 166; Grosseggenried,
- «Gwattmösli» (Teilfläche); Nr. 13 180; Landröhricht,
- «Gwattmösli» (Teilfläche); Nr. 13 181; Landröhricht,
- «Gwattmösli» (Teilfläche); Nr. 13 182; Grosseggenried.

Kantonale Naturschutzobjekte:

- «Bettlereiche»; RRB Nr. 228 vom 11.1.1946,
- «Schoreneiche»; RRB Nr. 230 vom 11.1.1946,
- «Sommerlinde in Allmendingen»; RRB Nr. 3130 vom 23.5.1956,
- fünf erratische Blöcke im Strättligwald (Buchholz-Allmendingen); RRB Nr. 5393 vom 18.12.1925.

Weitere überregional bedeutende Lebensräume:

- «Aarebecken-Schadau»; Äschenlaichgebiet; nationale Bedeutung,
- «Schadaubucht»; Wasservogel-Winterruhgebiet; überregionale Bedeutung,
- «Thuner Allmend»; Ruderal- und Feuchtstandort; überregionale Bedeutung,
- «Thuner Allmend»; Limikolen-Rastplatz; überregionale Bedeutung,
- Seeufer «Gwattlischenmoos-Seeallmend»; Limikolen-Rastplatz; überregionale Bedeutung.

Anhang 7

Anhang 7 betrifft das in der untenstehenden Grafik farblich hervorgehobene Areal Lachen und hat nur hinweisenden Charakter. Massgebend ist der vollständige Text der Bauordnung 1986 mit den entsprechenden Änderungen.

Auszug Bauordnung 1986

Vergleiche Artikel 93 Absatz 4.

Artikel 24

Für die Bauzonen gelten folgende kleine Grenzabstände (kGA), grosse Grenzabstände (gGA), Gebäudehöhen (GH), Geschosszahlen (GZ), Gebäudelängen (GL), Ausnützungsziffern (AZ) sowie Wohnflächenanteile (WA):

Zone	Baupolizeiliche Masse						
	kGA in m	gGa in m	GH in m	GZ	GL in m	AZ	min. WA in % der BGF
ZöN a, b, c	5 *	–	17.5 *	–	–	–	–

* Vergleiche auch Zonenvorschriften in Artikel 39.

Artikel 39

¹ Die Zonen für öffentliche Nutzungen, Kategorien a–c, bezeichnen die für Bauten und Anlagen im öffentlichen Interesse verwendeten oder benötigten Grundstücke (baupolizeiliche Masse vergleiche Artikel 24).

² Die Zone für öffentliche Nutzungen a ist für stark durchgrünte Anlagen wie Parks, Familiengärten, Spiel- und Sportplätze, Friedhöfe und dergleichen bestimmt. Es sind nur der Benützung dieser Anlagen dienende Bauten gestattet.

Die Nutzung und Gestaltung der Flächen für Familiengärten richtet sich nach dem städtischen Reglement für die Erstellung von Familiengärten.

³ Die Zone für öffentliche Nutzungen b ist für öffentliche Bauten wie Schul-, Sportanlagen mit Turnhallen, kirchliche Bauten, Spitäler und dergleichen bestimmt.

⁴ Die Zone für öffentliche Nutzungen c ist für eine intensive Nutzung mit öffentlichen Bauten und technischen Werken wie Parkieranlagen, Anlagen der Ver- und Entsorgung, Werkhöfe und dergleichen, bestimmt.

⁵ Die Gebäudeabstände innerhalb der Zone für öffentliche Nutzungen richten sich nach den Bedürfnissen einer zweckmässigen öffentlichen Überbauung.

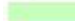
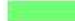
⁶ Gegenüber Grundstücken in anderen Zonen sind der reglementarische Grenzabstand sowie ein Mehrlängenzuschlag einzuhalten. Unterschreitet der Gebäudeabstand innerhalb der Zone für öffentliche Nutzungen 10,00 Meter, gilt für die Berechnung des Mehrlängenzuschlages zum Grenzabstand die Gesamtlänge der den Gebäudeabstand unterschreitenden Bauten (Messweise vergleiche Skizze).

⁷ Übersteigt die Gebäudehöhe die in der angrenzenden Zone vorgeschriebene Gebäudehöhe, so vergrössert sich der Grenzabstand auf dieser Seite um die betreffende Mehrhöhe.

Areal Lachen



Legende

-  Zone für öffentliche Nutzungen, Kategorie a, ZöN a
-  Zone für öffentliche Nutzungen, Kategorie b, ZöN b

Artikel 11 (Auszug)

¹ Bei der Erstellung von Bauten, welche den gewachsenen Boden überragen, sind gegenüber dem nachbarlichen Grund grosse und kleine Grenzabstände, gemäss Artikel 24, einschliesslich allfälliger Mehrlängenzuschläge zu wahren.

² Die Messweise der Grenzabstände richtet sich nach den Skizzen im Anhang.

⁵ Mehrlängenzuschlag

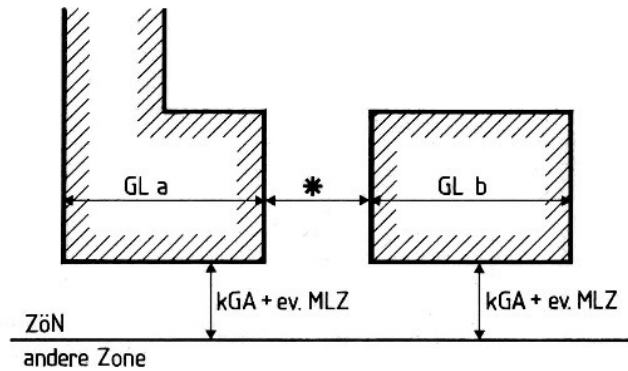
Ist ein Gebäude länger oder breiter als 20,00 Meter, so ist der kleine Grenzabstand gegenüber der betreffenden Grenze um einen Fünftel der Mehrlänge bzw. -breite zu vergrössern.

In den Wohnzonen W2 und W2 Allmendingen ist der Mehrlängenzuschlag bei Reiheneinfamilienhäusern nur gegenüber Nachbarparzellen, die nicht Gegenstand des Baugesuches sind, einzuhalten.

In der Industrie- und Gewerbezone entfällt der Mehrlängenzuschlag. Geschlossene oder offene eingeschossige Verbindungsgänge zwischen freistehenden Gebäuden zählen nicht zur Gebäudelänge.

Anhang 1

Artikel 39.6 Messweise Zone für öffentliche Nutzungen (ZöN)



- * Gebäudeabstand $< 10,00 \text{ m}$: für Mehrlängenzuschlag ist die Summe der Gebäudelängen $a + b$ massgebend
- $\geq 10,00 \text{ m}$: für Mehrlängenzuschlag sind die Gebäudelängen $a + b$ einzeln massgebend

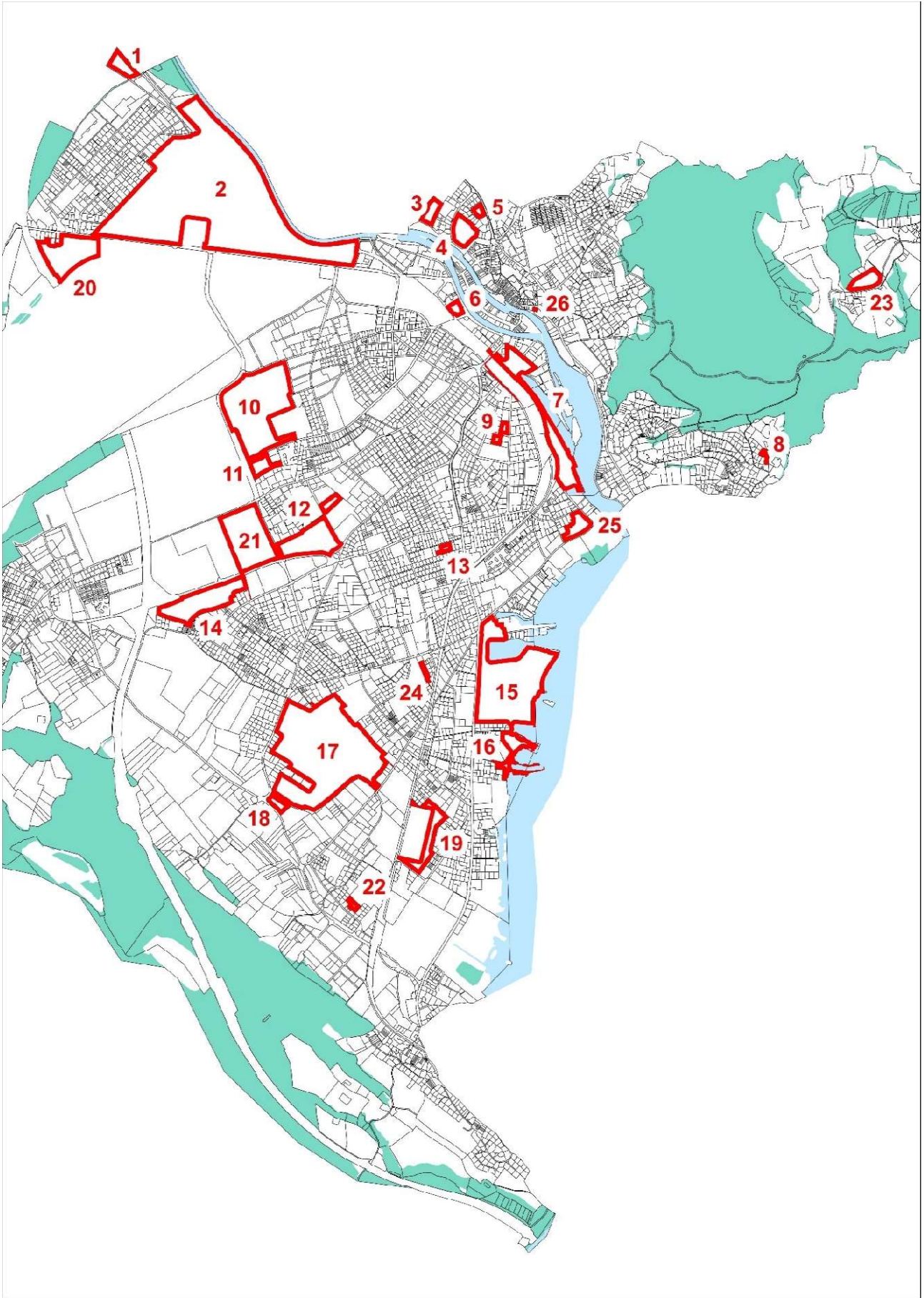
Anhang 8

Anhang 8 hat nur hinweisenden Charakter.

Von der Ortsplanungsrevision ausgenommene Gebiete

Die folgenden Gebiete sind von der Ortsplanungsrevision ausgenommen. Es bleiben die Bestimmungen gemäss Bauordnung 1986 oder Baureglement 2002 massgebend:

Nr.	Gebiet	BO 1986	BR 2002
1	Schlachthof/Metzgercenter («Lerchenfeld Nord»)		x
2	ESP Thun Nord		x
3	Grabengut/STI-Areal		x
4	Areal Grabengut		x
5	Bernstrasse/Comadur-Areal		x
6	Areal Aarestrasse (Swisscom)		x
7	ESP Bahnhof Thun/Rosenau		x
8	Haldenweg		x
9	Areal Gymnasium Seefeld		x
10	Areal Äussere Schönau		x
11	Pestalozzistrasse («Bürgerallee»)		x
12	Siegenthalergut/Martinpark		x
13	Gutknecht-Stiftung		x
14	Weststrasse Süd		x
15	Lachenareal, Lachenwiese	x	x
16	Pfaffenbühl		x
17	Bostudenzelg («Bostudenzelg», «Previs», «Bläuerstrasse»)		x
18	Buchholz, Bostuden («Schärmehof»)		x
19	Hoffmatte		x
20	Lerchenfeld/Zollhaus		x
21	Bürgerallmend («Sport- und Freizeitcluster Thun Süd»)		x
22	Schorenstrasse (Gärtnerei)		x
23	Hübeli Goldiwil		x
24	Dahlienweg		x
25	Schadaugärtnerei		x
26	Lauitor		x



Anhang 9

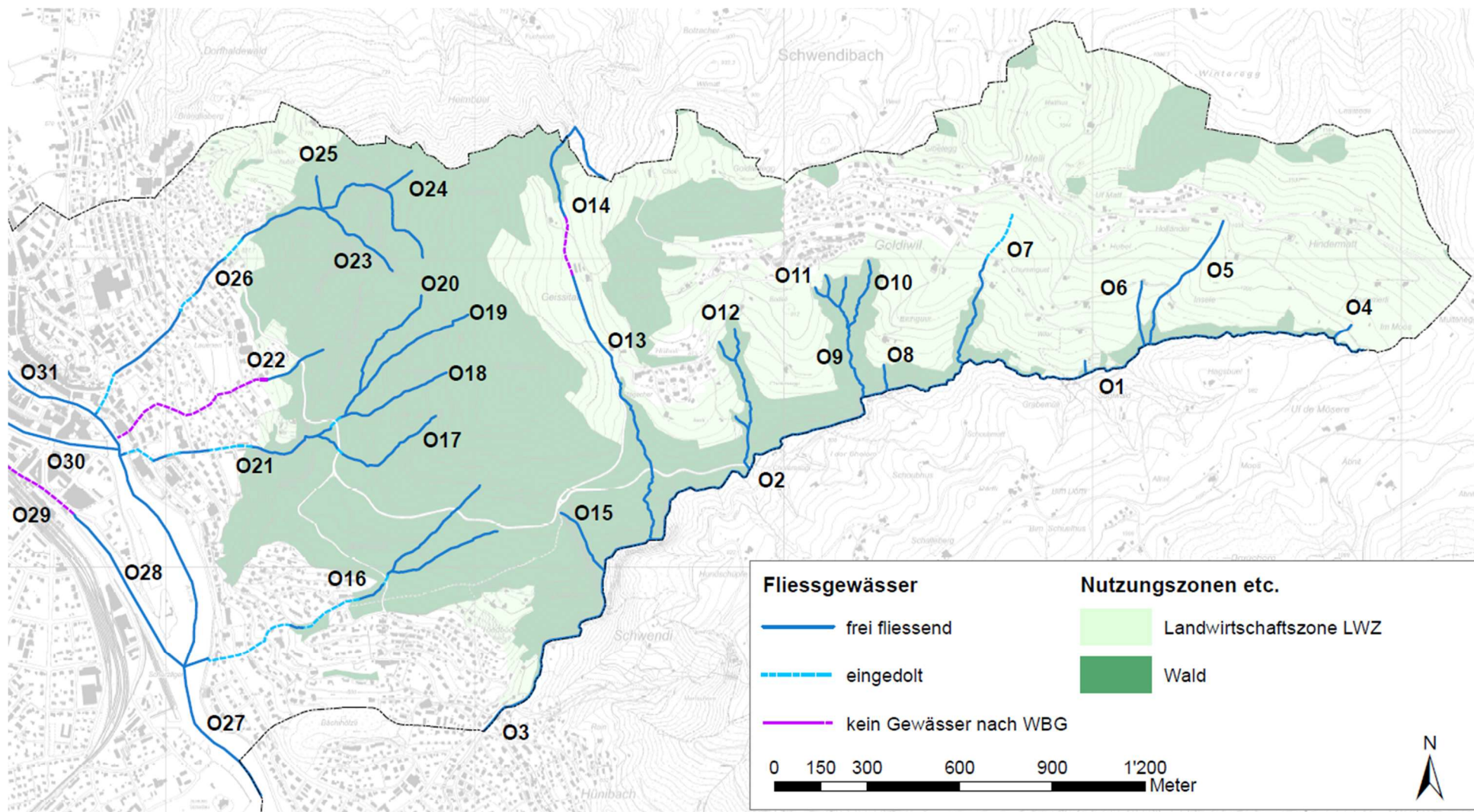
Anhang 9 hat nur hinweisenden Charakter.

Liste und Übersichtsplan der Fliessgewässer in Thun

Übersicht Thun Ost

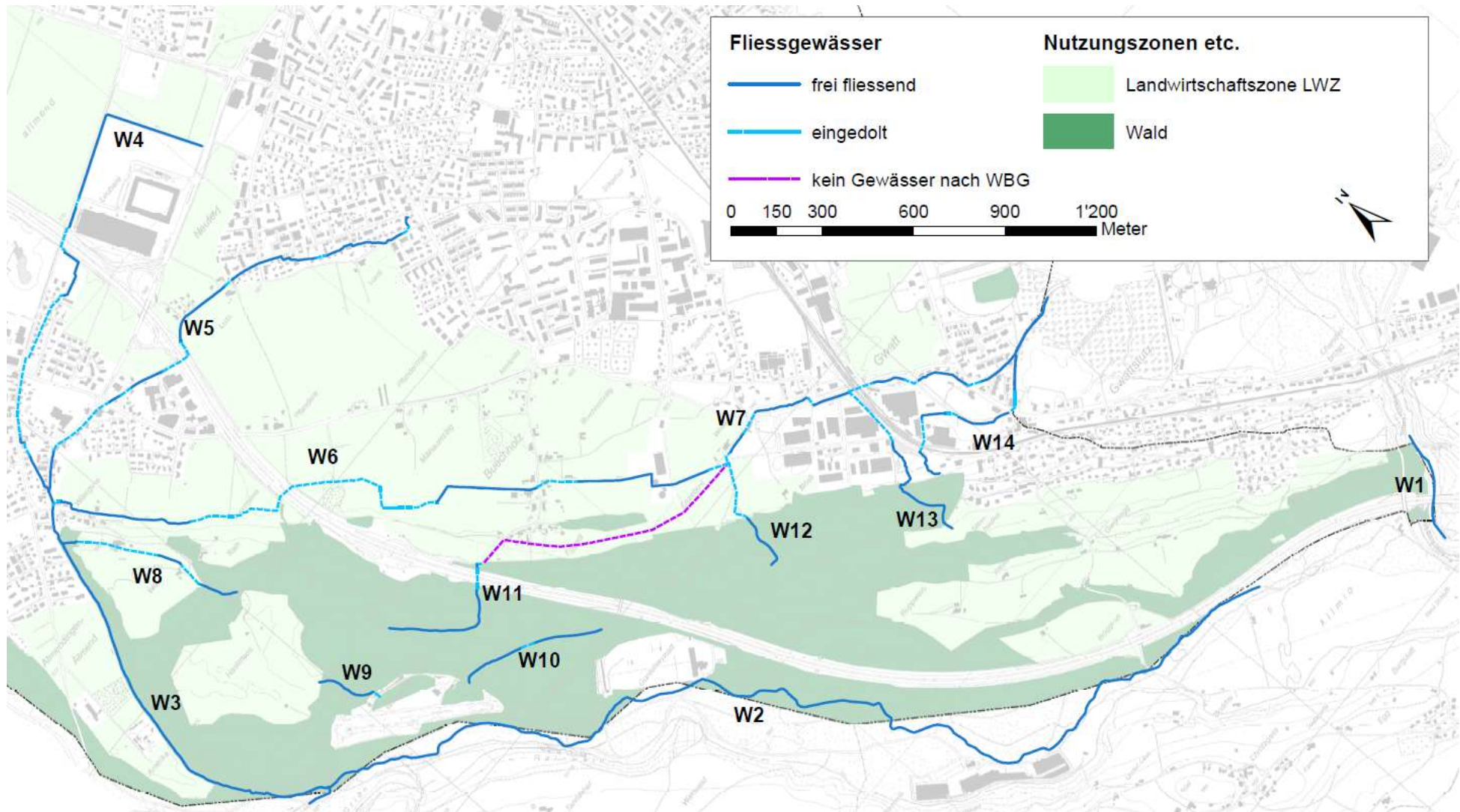
Nr.	Name
O1	Cholerebach
O2	Choleregrabe
O3	Hünibach
O4	Trummerligrabe
O5	Inselegrabe
O6	Holländergräbli
O7	Chummguetgrabe
O8	Unders Eichguetgräbli
O9	Hubelgrabe
O10	Eichguetgräbli
O11	Chrämereigrabe
O12	Schwelligrabe
O13	Fystergräbli
O14	Bösbach
O15	Scheidweggrabe
O16	Wartgrabe
O17	Lochlaassgrabe
O18	Mändlifluegrabe
O19	Vordere Hirzelaassgrabe
O20	Hindere Hirzelaassgrabe
O21	Göttibach
O22	Schwindbächli
O23	Chratzgrabe
O24	Bruchgrabe

O25	Undere Bruchgrabe
O26	Chratzbach
O27	Aare
O28	Schifffahrtskanal
O29	Hochwasserentlastungsstollen
O30	Üsseri Aare
O31	Inneri Aare



Übersicht Thun West

Nr.	Name
W1	Kander
W2	Glütschbach
W3	Allmedingebächli
W4	Längmattbächli
W5	Neufeldbächli
W6	Buechholzbächli
W7	Gwattgrabe
W8	Haslimoosgräbli
W9	Witaugräbli
W10	Bäreholzgräbli
W11	Schwarzmoosgräbli
W12	Gützimoosgräbli
W13	Steihufebächli
W14	Mülemoosgrabe



Anhang 10

Anhang 10 hat nur hinweisenden Charakter.

Liste der aufgehobenen Alignements-, Baulinien- und Strassenpläne

Folgende Pläne wurden im Rahmen der Überführung von Baulinien in den Baulinienkataster aufgehoben:

Reg.-Nr.	Plan	Instrument	Datum Genehmigung	Hinweise
1	Alignementsplan für das linke Ufer der äusseren Aare	ALP	1864/1865	1), 2), 4)
2 (1)	Alignementsplan für die auf dem linken Ufer der äusseren Aare gelegenen Quartiere der Stadt Thun (alter Bahnhof)	ALP	14.08.1895	2)
3 (2)	Parzellierungs- und Alignementsplan Inneres Seefeld und Aarefeld, von ca. 1870 oder früher	ALP	ca. 1870	1), 2), 4)
4 (3)	Alignementsplan für das Quartier Aarefeld auf der sogenannten Rüfenacht-Besitzung in Thun	ALP	14.08.1895	2)
5 (4)	Aarefeld	ALP	1871	1), 2), 4)
6	Parzellierungs- und Alignementsplan für die Spitalmatte, zum Baureglement für das Seefeld gehörend	ALP	1873/1874	1), 2)
7 (5)	Aarefeld	ALP	1874	1), 2), 4)
8 (6)	Alignementsplan Nr. 1 für die Stadt Thun	BLP	26.09.1874	2)
9 (7)	Alignementsplan Nr. 2 für die Stadt Thun (Bälliz)	ALP	14.08.1895	2)
9-1 (7-1)	Gemeinde Thun, Flur A, Plan 2 [Alignementsplan Bälliz], Änderung	Änderung ALP	10.11.1894	2)
10 (8)	Alignementsplan Nr. 2 für die Stadt Thun, Bälliz in Thun. Projekt für Feststellung der beidseitigen Längsenprofile	ALP	14.08.1895	2)
11 (9)	Alignementsplan für das Untere Bälliz in Thun	BLP	14.08.1895	2)
12 bis 20	Alignementspläne 1894 [Pläne Nrn. 12 bis 20]	BLP	1894	1), 2), 4)
21 bis 29	Alignementspläne 1895 [Pläne Nrn. 21 bis 29]	BLP	1895	1), 2), 4)
30	Thun, Untere Hauptgasse (Baulinien von der Berntorgasse bis Berntorbrunnen)	BLP	14.08.1895	3)
31	Alignementsplan Hofstettenstrasse, Projekt für eine Quai- und Trottoir-Anlage in Hofstetten 1895	ALP	15.02.1896	2)
32	Alignementsplan für das Aarefeld - Quartier in Thun	BLP	18.07.1896	2)

Reg.-Nr.	Plan	Instrument	Datum Genehmigung	Hinweise
33 bis 37	Alignementspläne Aussenquartiere 1896 [Nrn. 33 bis 37]	BLP	1896	1), 2), 4)
38	Baufluchtenplan der Stadt Thun und Umgebung 1893	BFP	14.10.1896	3)
38-1	Baufluchtenplan der Stadt Thun und Umgebung, Änderung Liegenschaft Hofstettenstrasse Nr.1, Haus E. Leopold	Änderung BFP	24.01.1906	2)
38-2	Baufluchtenplan der Stadt Thun und Umgebung, Änderung Besingung R. Zysset, Scherzligbrücke Thun	Änderung BFP	21.10.1913	2)
38-3 (38-1)	Baufluchtenplan der Stadt Thun und Umgebung, Baulinienänderung: Gewerbestrasse von Allmendstrasse bis Speditionsweg, Aarestrasse von Kino Rex bis Speditionsweg	Änderung BFP	28.10.1958	2)
38-4 (38-2)	Baulinienplan Allmendstrasse, geringfügige Änderung	Änderung BFP	21.11.1973	
39	Baufluchtenplan für das Aar- und Seefeld bei Thun [Alignement Inneres Seefeld, Aarefeld]	BFP	14.10.1896	3)
39-1	Überbauungsplan Inneres Seefeld (14.10.1896), geringfügige Änderung, Seestrasse Nord	Änderung BFP	27.08.1976	
40	Einwohnergemeinde Goldiwil, Strassen- und Baulinienpläne (Riedstrasse 1. Teil)	ALP	08.12.1900	2), 4)
41	Einwohnergemeinde Goldiwil, Strassen- und Baulinienpläne (Riedstrasse 2. Teil Ludwigshafen - Vorderes Ried)	ALP	08.12.1900	2)
42	Lauenen - Göttibach, 1. Teil, Goldiwilstrasse - Lauenenweg - Blümlimatt	ALP	08.12.1900	2), 4)
43	Lauenen - Göttibach, 2. Teil, Blümlimatt - Göttibach	ALP	08.12.1900	2), 4)
44	Einwohnergemeinde Goldiwil, Strassen- und Baulinienpläne (Hofstetten - Brahmsquai 1)	ALP	08.12.1900	3)
45	Einwohnergemeinde Goldiwil, Strassen- und Baulinienpläne (Hofstetten - Brahmsquai 2)	ALP	08.12.1900	3)
46 bis 51	Dorf Goldiwil (Goldiwyl) 1900; Reduktion der Breite des Aarequais 1903 und 1905 [Pläne Nrn. 46 bis 51]	ALP	02.01.1900	2), 4)
52	Totenhofweg	ALP	1901	1), 2), 4)
53	Mittlere-Strasse	ALP	1902	1), 2), 4)
54	Zelgmatt	ALP	18.10.1901	2), 4)
55	Bleichematt	ALP	08.10.1901	2), 4)
56	Parzellierungsplan Bleichematt - Besingung von Herren Gebrüder Hopf Thun	PaP	26.03.1902	3)
n. n.	Parzellierungsplan für Gebrüder Hopf, Seefeld	PaP	1913	1), 2)
57	Parzellierungsplan über Besingung an dem Totenhofweg des Herrn Samuel Walter, Wirt in Thun	PaP	26.03.1902	3)
58	Stockhornstrasse Verbindung	ALP	1902	1), 2), 4)
59	Parzellierungsplan des Schmid-Liebi-Gutes (Liechtigut), (Mittlere Strasse, Friedhofweg-Pestalozzistrasse)	PaP	21.10.1913	3)
60	Seefeld	ALP	1902	1), 2), 4)

Reg.-Nr.	Plan	Instrument	Datum Genehmigung	Hinweise
61	Parzellierungs- und Alignementsplan über den Grundbesitz des Hotels Emmenthal [Emmental] in Thun	ALP	01.07.1903	3)
61-1	Parzellierungs- und Alignementsplan über den Grundbesitz des Hotels Emmenthal [Emmental], Alignementsplanänderung Wermuthmatte	Änderung ALP	06.01.1956	
61-2	Parzellierungs- und Alignementsplan über den Grundbesitz des Hotels Emmenthal [Emmental], Bernstrasse Wermuth, geringfügige Änderung	Änderung ALP	03.12.1980	
62	Alignement Thun Schlossberg West	ALP	01.07.1903	
63	Alignement Thun Schlossberg Süd	ALP	01.07.1903	
64	Alignement Thun Schlossberg Ost	ALP	01.07.1903	3)
65	Parzellierungsplan über die Besetzung des Herrn Grossniklaus in Thun	PaP	01.07.1903	3)
66 bis 75	Parzellierungs- und Alignementspläne 1903 [Pläne Nrn. 66 bis 75]	ALP	1903	1), 2), 4)
76	Alignementsplan Grossniklausgut	ALP	07.11.1904	2), 4)
77	Hintere Gasse (Berntorgasse) - Finsteres Gässchen, Baualignementsplan	ALP	04.02.1905	3)
78	Alignementsplan Totenhofweg (heute Schönaustrasse)	ALP	02.11.1907	3)
79	Strassen- und Baufluchtenplan für die Mittlere Strasse	ALP	02.11.1907	3)
79-1	Strassen- und Baufluchtenplan für die Mittlere Strasse, Alignementsplanänderung über die Strassenkreuzung Stockhornstrasse - Mittlere Strasse	Änderung ALP	31.01.1933	3)
80	Alignementsplan Hohmadgässchen (Hohmadstrasse)	ALP	02.11.1907	3)
81	Alignementsplan Stockhornstrasse - Reitweg	ALP	02.11.1907	3)
82	Parzellierungsplan Besetzung Itten	PaP	02.11.1907	2)
83	Pension Itten	Änderung BLP	1907	1), 2), 4)
84	Änderung Mittlere Strasse 1907/1908	Änderung BLP	1907/1908	2), 4)
85	Parzellierungsplan der Schönaummatte, Grütter und Schneider Baumeister	PaP	05.02.1908	3)
86	Abgeänderter Alignementsplan der Velomatte	ALP	09.05.1908	2)
87	Parzellierungsplan der Besetzung des Herrn Grossniklaus, Thun	PaP	07.11.1908	2)
88	Aare - Seefeld	ALP	1908	1), 2), 4)
89	Thun Alignementsplan	ALP	1909	1), 2), 4)
90	Alignementsplan der Pestalozzistrasse	ALP	08.03.1909	3)
n. n.	Alignementsplan Seestrand Dürrenast - Gwatt; Kataster	ALP	1911	5)
91	Strassen- und Alignementsplan für die Besitzungen Ramseier und Waldmeier (Rütlistrasse - Mittlere Strasse)	ALP	09.02.1911	2)

Reg.-Nr.	Plan	Instrument	Datum Genehmigung	Hinweise
n. n.	Parzellierungsplan über die Liegenschaft der Geschwister Lehmann an der Länggasse Thun	PaP	08.11.1912	1), 2)
n. n.	Alignementsplan Bächimatte	ALP	1913	5)
n. n.	Abänderung Alignement Aarestrasse Thun	Änderung ALP	01.01.1913	1), 2)
92	Alignementsplan Bächimatt (Gemeinde Goldiwil)	ALP	10.01.1913	3)
93	Verbreiterung des Mühlegässchen, Alignementsplan	ALP	04.03.1913	
94	Besitzung Grossniklaus	ALP	1913	1), 2), 4)
95	Parzellierungsplan über die Liegenschaft der Frauen Wwe. Itten, Gutsbesitzerin Thun (Alignement Länggasse - Stockhornstrasse) [Länggasse-Korrektion]	PaP	25.03.1913	3)
95-1	Situationsplan über die Änderung der Baulinie bei der brandbeschädigten Scheune der Frau Itten-Michel in Thun, Längmatthof (Länggasse)	Änderung ALP	04.11.1913	
95-2	Progymnasium [Jungfraustrasse - Pestalozzistrasse], geringfügige Änderung	Änderung ALP	23.05.1977	
96	Alignements- und Bebauungsplan für das Grabengut, Besitzung Frau Wwe. Schweizer-Moser	ALP	25.03.1913	
96-1	Überbauungsplan für das Grabengut, geringfügige Änderung, Parzelle Thun Nr. 3542	Änderung ALP	30.11.1976	
96-2	Grabengut und STI-Areal, geringfügige Änderung	Änderung ALP	21.11.1985	
96-3 (204-2)	Grabenstrasse und Schlosstrasse, Zonenplan der Stadt Thun 1986, geringfügige Änderung (Zone und Baulinie)	Änderung ALP	18.10.1989	3)
97	Projektierung Bächimatt bei Thun, Alignementsplan, Blatt Nr. 537	ALP	21.10.1913	3)
98	Parzellierungsplan der Besitzung Herrn G. Schmid-Liebi, Mittlere Strasse Thun	PaP	21.10.1913	3)
99	Alignement Länggasse - Frutigenstrasse (Verbindungsstrasse von der Länggasse nach der äusseren Ringstrasse im Seefeld)	ALP	06.03.1914	3)
100	Alignement und Korrektion der Länggassstrasse (1. Teil), Jungfraustrasse bis Mattenstrasse [Länggasse-Korrektion]	ALP	24.06.1916	3)
101	Alignement und Korrektion der Länggassstrasse (2. Teil), Mattenstrasse bis Rothornweg [Länggasse-Korrektion]	ALP	24.06.1916	3)
102	Wohnstrasse an der Lauenen, Alignementsplan Goldiwilstrasse - Blümlimatt	ALP	24.03.1920	3)
103	Alignementsplan Zentralbahnhof Thun, Zufahrtsstrassen und Baulinien	ALP	04.02.1921	3)
103-1	Änderung des am 04.02.1921 vom Regierungsrat genehmigten Alignementsplans über die Zufahrtsstrassen und Baulinien zum Zentralbahnhof Thun [Panoramastrasse - Schulhausstrasse]	Änderung ALP	12.10.1928	3)
103-2	Alignementsplan Zentralbahnhof Thun, Änderung Alignement Aarefeldstrasse Thun	Änderung ALP	15.03.1939	3)
103-3	Alignementsplan Zentralbahnhof Thun, Ecke Bahnhofstrasse - Rampenstrasse [Frutigenstrasse], Änderung Alignement	Änderung ALP	15.03.1939	

Reg.-Nr.	Plan	Instrument	Datum Genehmigung	Hinweise
103-4	Alignementsplan Zentralbahnhof Thun, Änderung der Baulinien, Einmündung Schulhausstrasse - Bahnhofstrasse	Änderung ALP	20.02.1962	3)
103-5	Baulinienplan Zentralbahnhof, geringfügige Änderung, mit Sonderbauvorschriften	Änderung ALP	05.08.1966	2)
104	Alignementsplan Sinnebrücke	ALP	04.02.1921	
105	Alignementsplan Freienhofgasse - Oberbälliz	ALP	04.02.1921	3)
105-1	Gemeinde Thun, Änderung des Alignementsplans vom Oberbälliz	Änderung ALP	01.03.1927	2)
105-2	Änderung des Alignementsplans vom Oberbälliz	Änderung ALP	11.04.1930	
106	Alignementsplan Seestrasse	ALP	19.09.1921	3)
106-1	Seestrasse, Änderung	Änderung ALP	1956	1), 2), 4)
107	Alignementsplan für die Mönchstrasse	ALP	17.01.1922	3)
108	Strassen- und Alignementsplan über die Besitzung des Herrn Christian Grossniklaus in Thun [Grossniklausgut, Schönaustrasse, Mittlere Strasse, Rütlistrasse]	ALP	23.11.1923	2)
109	Parzellierungsplan für die Besitzung Liebegg, Eigentümer Herr Karl Rüegegger, Landwirt (Burgzentrum)	PaP	07.07.1925	3)
110	Alignementsplan Frutigenstrasse, von der Unterführung SBB bis Dürrenast (1. Teilstück)	ALP	21.08.1925	3)
111	Alignementsplan Frutigenstrasse, von Dürrenast bis Ortschaft Gwatt (2. Teilstück)	ALP	21.08.1925	2)
112	Alignementsplan über Hohmadstrasse - Talackerstrasse - Postgässli und Tannenhofbesitzung	ALP	21.08.1925	3)
112-1	Alignementsplan über Hohmadstrasse - Talackerstrasse - Postgässli, geringfügige Änderung Hirschweg	Änderung ALP	21.08.1925	3)
112-2	Alignementsplan über das Grundstück Nr. 1610 des Herrn Wilhelm Siegenthaler, Thun [Alignementsplan über Hohmadstrasse - Talackerstrasse - Postgässli]	Änderung ALP	19.01.1951	3)
112-3	Alignementsplan über Hohmadstrasse - Talackerstrasse, geringfügige Änderung, Aufhebung (Löschung) des Alignementes einer Verbindungsstrasse von Waldheimstrasse bis Eggenweg, zwischen Feldstrasse u. Freiestrasse, auf Grundstücken Nr. 2054, 2280, 1488, 1608	Änderung ALP	21.09.1956	
113	Alignementsplan Äusseres Seefeld und Schadauquartier	ALP	21.08.1925	3)
113-1	Änderung des Alignementsplans Schadauquartier (Karl-Koch-Strasse)	Änderung ALP	27.04.1926	3)
114	Alignementsplan über das Gebiet der Klosematte	ALP	12.09.1928	3)
115	Alignementsplan Burgstrasse	ALP	03.12.1929	3)
116	Alignementsplan Seeallmend [Lachen - Seeallmend - Gwatt]	ALP	06.12.1929	3)
116-1	Alignementsplan Seeallmend, geringfügige Änderung Lindermatte Süd (Friedenauweg)	Änderung ALP	09.10.1940	
116-2	Alignementsplan Seeallmend, Baulinienänderung zwischen Pfaffenbühlweg und Sonnmattweg	Änderung ALP	03.10.1974	

Reg.-Nr.	Plan	Instrument	Datum Genehmigung	Hinweise
116-3	Alignementsplan Seeallmend, Lachenareal, geringfügige Änderung	Änderung ALP	20.03.1978	
116-4	Alignementsplan Seeallmend, Hechtweg - Schilfweg, geringfügige Änderung	Änderung ALP	01.11.1978	
116-5	Alignementsplan Seeallmend, Weilerweg und Pfaffenbühlweg, geringfügige Änderung	Änderung ALP	01.11.1978	
116-6	Alignementsplan Seeallmend, Lindermatte, geringfügige Änderung	Änderung ALP	20.12.1978	
116-7	Alignementsplan Seeallmend, Hechtweg - Libellenweg, Parzelle Nr. 1619, geringfügige Änderung	Änderung ALP	20.02.1980	
116-8	Alignementsplan Seeallmend, Campingplatz Gwatt, geringfügige Änderung	Änderung ALP	03.12.1981	
116-9	Alignementsplan Seeallmend, Pfaffenbühlweg - Altersheim Sonnmatt, geringfügige Änderung	Änderung ALP	29.04.1992	
117	Alignementsplan über das Gebiet zwischen Länggasse und Hohmaad [Hohmadstrasse]	ALP	11.02.1930	3)
117-1	Alignementsplan über das Gebiet zwischen Länggasse und Hohmaad, geringfügige Änderung der Matenstrasse bei Einmündung in die Hohmadstrasse	Änderung ALP	27.11.1945	
117-2	Alignementsplan über das Gebiet zwischen Länggasse und Hohmaad [Hohmadstrasse], Fiechtergut, geringfügige Änderung	Änderung ALP	20.02.1980	3)
117-3	Alignementsplan über das Gebiet zwischen Länggasse und Hohmaad [Hohmadstrasse], Dufourstrasse, Scheffelweg - Niederhornstrasse, geringfügige Änderung	Änderung ALP	01.09.1986	
117-4	Alignementsplan über das Gebiet zwischen Länggasse und Hohmaad [Hohmadstrasse], Fiechtergut - Jolag-Gut, geringfügige Änderung, Aufhebung der Baulinien zwischen Länggasse und Hohmadstrasse	Änderung ALP	31.12.1993	
118	Alignementsplan der Schulstrasse Dürrenast	ALP	11.02.1930	3)
119	Alignementsplan Hofstettenstrasse	ALP	07.11.1930	3)
120	Alignementsplan-Änderung über die Einmündung der Jungfraustrasse in die Frutigenstrasse	ALP	31.01.1933	3)
121	Alignementsplan Seematte [Schadau]	ALP	21.03.1933	3)
121-1	Alignementsplan im Schadauquartier [Seematte], Änderung südliche Einmündungskurve der Marienstrasse in die Frutigenstrasse	Änderung ALP	16.06.1936	2)
121-2	Änderung Alignementsplan Schadau - Seematte, zwischen Cäcilienstrasse und Marienstrasse	Änderung ALP	08.05.1951	3)
121-3	Alignementsplanänderung Schadauareal [Seematte], geringfügige Änderung Schadauareal - Seematte, Querverbindung Cäcilienstrasse - Seestrasse	Änderung ALP	28.12.1955	
121-4	Seematte, Seestrasse [- Marienstrasse - Mönchstrasse], Parzellen Nr. 1769 und 2778, geringfügige Änderung	Änderung ALP	16.05.1979	
121-5	Seematte, Cäcilienstrasse - Marienstrasse, Parzellen Nr. 376, 909, 1558 und 2828, geringfügige Änderung	Änderung ALP	18.02.1981	
122	Änderung Alignement Länggasse - Hohmaadstrasse [Hohmadstrasse]	ALP	18.01.1935	3)
123	Alignementsplan Untere Wart Thun	ALP	07.06.1935	3)

Reg.-Nr.	Plan	Instrument	Datum Genehmigung	Hinweise
123-1	Änderung des Alignementsplans Untere Wart	Änderung ALP	21.11.1951	3)
123-2	Modifikation Baulinienplan Untere Wart mit unverbindlicher Überbauungsstudie	Änderung ALP	01.03.1963	
124	Alignementsplan über die Besetzung des Herrn R. Röthenmund [Säg. Wattenwil] an der Lauenen (Spittelweg)	ALP	29.05.1936	
125	Parzellierungsplan über das Terrain der Herrn Hermann Leu, Handelsmann (Trüelweg - Spittelweg - Rebgässli)	PaP	29.05.1936	
126	Alignementsplan über das Gebiet zwischen Schulstrasse Dürrenast, Tannenhof, Talackerstrasse, Neufeldstrasse, Neufeld	ALP	09.03.1939	3)
126-1	Alignementsplan Schulstrasse - Talackerstrasse - Neufeldstrasse, geringfügige Änderung zwischen Tannenhofstrasse und Waldheimstrasse, Verlängerung Waldheimstrasse	Änderung ALP	06.12.1940	
126-2	Alignementsplan Schulstrasse - Talackerstrasse - Neufeldstrasse, Änderung Alignment zwischen Pfarrhausweg und Ringweg	Änderung ALP	29.03.1946	
126-3	Alignementsplan Schulstrasse - Talackerstrasse - Neufeldstrasse, Änderung des Alignementsplans für die Buchholzstrasse	Änderung ALP	16.11.1948	2)
126-4	Alignementsplan Schulstrasse - Talackerstrasse - Neufeldstrasse, geringfügige Änderung	Änderung ALP	09.03.1962	2)
126-5	Alignementsplan Schulstrasse - Talackerstrasse - Neufeldstrasse, Verbindungsstrasse zwischen Eggenweg und Balmweg	Änderung ALP	18.12.1962	
126-6	Alignementsplan Schulstrasse - Talackerstrasse - Neufeldstrasse, Ulmenweg bis Distelweg, geringfügige Änderung	Änderung ALP	01.11.1978	
126-7	Alignementsplan Schulstrasse - Talackerstrasse - Neufeldstrasse, Neufeldstrasse - Ulmenweg Parzelle Nr. 1163, geringfügige Änderung	Änderung ALP	21.01.1981	
126-8	Alignementsplan Schulstrasse - Talackerstrasse - Neufeldstrasse, Migros MMM Zentrum Oberland, Aufhebung der Baulinien, geringfügige Änderung der Baulinien nach Artikel 122 BauV	Änderung ALP	28.11.2005	
127	Alignementsplan über das Gebiet zwischen Schulstrasse Neufeld und Bahnlinie BLS [und Schorenstrasse]	ALP	09.03.1939	3)
127-1	Alignementsplan über das Gebiet zwischen Schulstrasse Neufeld und Bahnlinie BLS, Änderung des Alignementes an der Schorenstrasse	Änderung ALP	11.02.1949	3)
128	Alignementsplan über das Gebiet zwischen Schulstrasse Dürrenast, [Bärenwegquartier], Bahnlinie BLS und Frutigenstrasse bis Besetzung Ad. Pulver, Maurermeister [Gwattstrasse, Hännisweg]	ALP	09.03.1939	3)
128-1	Alignementsplan Schulstrasse - Bahnlinie BLS - Frutigenstrasse, Baulinienplan-Änderung (Gwattstrasse - Bahnstrasse BLS - Schulstrasse - Hännisweg) zwischen Stöckliweg und Gemmistrasse	Änderung ALP	26.03.1968	
128-2	Alignementsplan Schulstrasse - Bahnlinie BLS - Frutigenstrasse, Stöckliweg - Gwattstrasse Parzellen Nr. 284, 3268, geringfügige Änderung	Änderung ALP	10.12.1980	

Reg.-Nr.	Plan	Instrument	Datum Genehmigung	Hinweise
129	Alignementsplan Bernstrasse	ALP	06.10.1939	3)
130	Änderung Alignement Scheibenstrasse Thun [Baufluchtenplan 1893 vom 14.10.1896]	Änderung ALP	12.03.1941	2)
131	Alignementsplan Blümlimattweg - Göttibach	ALP	16.05.1941	3)
133	Alignementsplan Schönau - Rütlistrasse [Gebiet Rütlistrasse-Kasernenstrasse-Schönaustrasse - Allmendhof]	ALP	16.09.1947	3)
133-1	Alignementsplan Schönau - Rütlistrasse, Schönaustrasse, Industriestrasse - Rütlistrasse, geringfügige Änderung	Änderung ALP	01.11.1978	
133-2	Alignementsplan Schönau - Rütlistrasse, Industriestrasse - Mittlere Strasse, geringfügige Änderung	Änderung ALP	28.05.1982	
133-3	Alignementsplan Schönaustrasse - Rütlistrasse, Kirche Schönau, geringfügige Änderung	Änderung ALP	06.10.1983	
133-4	Alignementsplan Schönau - Rütlistrasse, Kasernenstrasse, geringfügige Änderung [Militärstrasse]	Änderung ALP	30.11.1990	
134	Alignementsplan über die Weiterführung der Waldheimstrasse	ALP	01.10.1948	3)
135	Alignementsplan Frutigenstrasse - Schadaustrasse - Blümlisalpstrasse - Äussere Ringstrasse (2. Teilstück)	ALP	02.11.1948	3)
136	Alignementsplan Lanzgut [Mittlere Strasse, Gantrischstrasse, Bürglenstrasse]	ALP	10.05.1949	3)
137	Änderung des Alignements für die Strassenverbindung zwischen Hohmadstrasse und Schulstrasse [Teilstrasse - Freiestrasse]	ALP	05.07.1949	3)
138	Alignementsplan Frutigenstrasse, 1. Teilstück, SBB-Unterführung bis Jungfraustrasse	ALP	30.08.1949	
139	Alignementsplan Frutigenstrasse, 3. Teilstück, Talackerstrasse - Schulstrasse	ALP	30.08.1949	3)
139-1	Baulinienplan Frutigenstrasse, geringfügige Änderung (Einmündung der Waldheimstrasse in die Frutigenstrasse)	Änderung ALP	22.03.1973	
140	Alignementsplan Frutigenstrasse, 4. Teilstück, Schulstrasse - Pfaffenbühlweg (Gwattstrasse 1. Teilstück)	ALP	30.08.1949	3)
141	Alignementsplan Rufeliweg	ALP	02.09.1949	
142	Alignementsplan Gwattstrasse, 5. Teilstück (Gwattstrasse 2. Teilstück), Pfaffenbühlweg - Bettlereiche	ALP	13.01.1950	3)
142-1	Alignementsplan Gwattstrasse, 5. Teilstück Pfaffenbühlweg - Gwattstrasse, geringfügige Änderung	Änderung ALP	14.10.1982	
143	Alignementsplan Gwattstrasse, 6. Teilstück, Bettlereiche - Gwatt Gemeindegrenze (3. Teilstück Gwattstrasse)	ALP	13.01.1950	3)
143-1	Alignementsplan Gwattstrasse, 6. Teilstück, geringfügige Änderung des Baulinienplans Gwattstrasse	Änderung ALP	20.10.1970	
143-2	Baulinienplan Gwattstrasse, geringfügige Änderung	Änderung ALP	14.11.1972	
143-3	Alignementsplan Gwattstrasse, 6. Teilstück, Gwattstrasse - Im Seewinkel, geringfügige Änderung	Änderung ALP	21.08.1986	
K-1	Hauptstrasse Bern -Thun, Bernstrasse, Zulgrücke - Berntor - Thun (Teilstück Gemeinde Thun)	StrUeO mit BL	14.02.1950	

Reg.-Nr.	Plan	Instrument	Datum Genehmigung	Hinweise
144	Änderung des Bauzonenplans von 1942 des Gebietes zwischen Gewerbe- und Allmendstrasse [Areal Gerber & Cie. AG, später Emmi-Areal, Puls Thun]	Änderung ALP	22.08.1950	2)
145	Alignementsplan für die Mattenstrasse zwischen Schönaustrasse und Länggasse	ALP	06.07.1951	
146	Strättlihügel, Alignements- und Zonenplan	ALP	16.07.1954	3)
146-1	Baulinienplan Strättlihügel, geringfügige Änderung	Änderung ALP	17.10.1967	
n. n.	Alignementsplan Dürrenast-Schulhausstrasse-Gwatt Gemeindegrenze links der Eisenbahnlinie bis Gwattstation	ALP	1955	5)
147	Alignement Pestalozzistrasse, Mattenstrasse bis Hortinweg	ALP	13.08.1957	3)
148	Alignementsplan Kreuzung Frutigenstrasse - Seestrasse - Schulstrasse, Fussgängerunterführung Frutigenstrasse	ALP	18.03.1958	3)
151	Baulinienplan mit Sonderbauvorschriften über das Gebiet Jägerweg - Pestalozzistrasse	BLP	18.04.1961	3)
152	Baulinienplan mit Sonderbauvorschriften über das Gebiet Sustenstrasse - Schorenstrasse - Wattenwilweg	BLP	06.06.1961	3)
153	Baulinienplan Bälliz	BLP	16.11.1961	3)
153-1	Baulinienplan Bälliz, Geringfügige Änderung bei Haus Nr. 1 und 3, Unterbälliz	Änderung BLP	18.05.1972	
155	Aarestrasse - Allmendstrasse, Baulinienplan	BLP	05.10.1962	3)
156	Baulinienplan Bächimatt, Hofstettenstrasse, untere Riedstrasse	StrUeO mit BL	07.05.1963	
159	Baulinienplan Buchholzstrasse - Schulstrasse	StrUeO mit BL	24.07.1964	3)
EA	Überbauungsplan Aarestrasse-Molkereiweg-Malerweg	UeP	1968	1)
159-1	Baulinienplan Buchholzstrasse - Schulstrasse, Buchholzstrasse Einmündung Schulstrasse, geringfügige Änderung nach Artikel 135 BauV	Änderung BLP	17.02.1975	
159-2	Baulinienplan Buchholzstrasse - Schulstrasse, Schulstrasse - Föhrenweg, geringfügige Änderung nach Artikel 135 BauV	Änderung BLP	23.05.1985	
160-1	Bebauungsplan Bürgerallee, geringfügige Änderung	Änderung BeP	15.05.1970	4)
160-2	Bebauungsplan Bürgerallee, geringfügige Änderung nach Artikel 122 Absatz 5 BauV	Änderung BeP	12.06.2002	
165	Baulinienplan Allmendingen, Thierachernweg und Zelgliweg [Überbauungsplan, neu Zelglistrasse]	StrUeO mit BL	21.01.1969	3)
165-1	Überbauungsplan Allmendingen, Thierachernweg und Zelgliweg, geringfügige Änderung der Baulinien nach Artikel 135 BauV	Änderung BLP	01.06.1977	
166	Baulinienplan C.-F.-L.-Lohnerstrasse, Hännisweg - Zähringerstrasse [neu Strättligenstrasse]	StrUeO mit BL	24.01.1969	3)
167	Baulinienplan Allmendingen, Allmendingenstrasse (Dorfstrasse)	StrUeO mit BL	28.01.1969	3)

Reg.-Nr.	Plan	Instrument	Datum Genehmigung	Hinweise
167-1	Baulinienplan Allmendingen, geringfügige Änderung gem. Artikel 135 BauV, Längmatt	Änderung BLP	29.08.1972	
168	Baulinienplan Allmendingen, Weststrasse mit Anschluss Pfandernstrasse (neue Umfahrungsstrasse und Autobahnzubringer)	StrUeO mit BL	12.02.1969	3)
168-1	Baulinienplan Allmendingen, Weststrasse, Pfandernstrasse (Lontschenenweg), geringfügige Änderung nach Artikel 135 BauV	Änderung BLP	09.08.1973	
168-2	Baulinienplan Allmendingen, Allmendingenstrasse - Farmweg, geringfügige Änderung der Baulinien nach Artikel 122 BauV	Änderung BLP	30.11.1987	
171	Baulinienplan Talackerstrasse, Teilstück Frutigenstrasse - Buchholzstrasse - Hohmadstrasse	StrUeO mit BL	03.04.1970	3)
173	Baulinienplan Westquartier, zwischen Militärstrasse und Stockhornstrasse von Kasernenstrasse bis Pestalozzistrasse	StrUeO mit BL	15.03.1971	
174	Baulinienplan Buchholzstrasse, Neufeldstrasse bis Zähringerstrasse [neu Pfandernstrasse - Hodelgasse]	StrUeO mit BL	15.03.1971	
175	Baulinienplan 524 TB Wolhausenstrasse [Hännisweg - Hofackerstrasse]	StrUeO mit BL	18.11.1971	
176-1	Baulinienänderung Meisenweg, Überbauungsplan Talacker genehmigt an 28. Februar 1973, geringfügige Änderung der Baulinien nach Artikel 122 Absatz 5 BauV	Änderung BLP	13.04.1992	
177	Baulinienplan Hännisweg	StrUeO mit BL	23.08.1976	3)
178	Überbauungsplan Strandweg, Lindermatte - Hechtweg	StrUeO mit BL	31.01.1978	
185	Überbauungsplan Oberer Lauenenweg	StrUeO mit BL	12.08.1981	
189	Überbauungsplan Goldiwilstrasse, Rebgässli bis Wald	StrUeO mit BL	05.05.1983	
192	Überbauungsordnung Farmweg - Thierachernweg, Überbauungsplan (Waldabstandslinienplan) mit Überbauungsvorschriften	WBL	03.09.1987	
193	Überbauungsordnung Forstweg, Überbauungsplan (Waldabstandslinienplan) mit Überbauungsvorschriften	WBL	04.09.1987	
194	Überbauungsordnung Lerchenfeldstrasse - Fabrikstrasse, Überbauungsplan (Waldabstandslinienplan) mit Überbauungsvorschriften	WBL	04.09.1987	
195	Überbauungsordnung Rufelistrasse - Ried, Überbauungsplan (Waldabstandslinienplan) mit Überbauungsvorschriften	WBL	04.09.1987	
196	Überbauungsordnung Wylergasse, Überbauungsplan (Waldabstandslinienplan) mit Überbauungsvorschriften	WBL	07.09.1987	
197	Überbauungsordnung Blümlimatt - Lauenen, Überbauungsplan (Waldabstandslinienplan) mit Überbauungsvorschriften	WBL	07.09.1987	
198	Überbauungsordnung Stegacker, Überbauungsplan (Waldabstandslinienplan) mit Überbauungsvorschriften	WBL	07.09.1987	

Reg.-Nr.	Plan	Instrument	Datum Genehmigung	Hinweise
199	Überbauungsordnung Trüelmatt, Überbauungsplan (Waldabstandslinienplan) mit Überbauungsvorschriften	WBL	07.09.1987	
200	Überbauungsordnung Obermatt, Überbauungsplan (Waldabstandslinienplan) mit Überbauungsvorschriften	WBL	07.09.1987	
201	Überbauungsordnung Moos - Steinhafen, Überbauungsplan (Waldabstandslinienplan) mit Überbauungsvorschriften	WBL	10.09.1987	
202	Überbauungsordnung Wart - Riedegg, Überbauungsplan (Waldabstandslinienplan) mit Überbauungsvorschriften	WBL	17.09.1987	
203	Überbauungsordnung Göttibach - Hofstetten, Überbauungsplan (Waldabstandslinienplan) mit Überbauungsvorschriften	WBL	17.09.1987	
207 (169-1)	Überbauungsplan Goldiwil Dorfstrasse, Hotel Jungfrau bis Hubel	StrUeO mit BL	09.05.1989	
214	Gewerbezone Allmendingen-Nord, Überbauungsordnung, Basiserschliessung, Überbauungsplan, Bauprojekt	StrUeO mit BL	14.02.1992	

Legende:

ALP = Alignementsplan
 BeP = Bebauungsplan
 BL = Baulinien
 BLP = Baulinienplan
 BFP = Baufluchtenplan
 PaP = Parzellierungsplan
 StrUeO = Strassenüberbauungsordnung
 UeP = Überbauungsplan
 WBL = Wald-Baulinien

Spalte «Hinweise»:

- 1) Das genaue Genehmigungsdatum ist unklar oder es ist unklar, ob der Plan genehmigt worden ist.
- 2) Der Plan wurde bereits zu einem früheren Zeitpunkt aufgehoben, es ist jedoch nicht auszuschliessen, dass Baulinien danach weiterbestanden haben.
- 3) Der Plan wurde zu einem früheren Zeitpunkt teilweise aufgehoben.
- 4) Der Plan ist nicht mehr vorhanden.
- 5) Der Plan oder Akten dazu sind im Stadtarchiv Thun.

